

# LMC

## BEDIENUNGSANLEITUNG **FORD INNOVAN**

OPERATING MANUAL

GEBRUIKERSHANDLEIDING

MANUEL D'UTILISATION

MANUAL DE INSTRUCCIONES

ISTRUZIONI D'USO

BRUGSANVISNING

KÄYTTÖOHJEET

KULLANIM KILAVUZU

操作说明



Gelieve altijd de gebruiksaanwijzing van de chassisfabrikant in acht nemen.

De in deze gebruiksaanwijzing gebruikte begrippen met betrekking tot gewichtsspecificaties worden aan het einde van de gebruiksaanwijzing uitvoerig toegelicht (wettelijke informatie over gewichtsgerelateerde specificaties). Meer gedetailleerde informatie over gewichtsgegevens vindt u ook in de rubriek "Gewichtsinformatie" van onze website op [www.lmc-caravan.com](http://www.lmc-caravan.com)

|          |   |           |          |   |           |
|----------|---|-----------|----------|---|-----------|
| <b>1</b> | <b>Garantie .....</b>   | <b>5</b>  | 5.7      | Isofix-bevestiging.....   | 38        |
| <b>2</b> | <b>Inleiding .....</b>  | <b>7</b>  | 5.8      | Bestuurdersstoel en<br>passagiersstoel.....                               | 40        |
| 2.1      | Algemeen.....   | 8         | 5.9      | Hoofdsteunen .....  | 40        |
| 2.2      | Technische gegevens.....                                      | 8         | 5.10     | Opstelling van de zitplaatsen .....                                       | 40        |
| 2.3      | Milieu-instructies.....                                       | 9         | 5.11     | Diesel tanken.....  | 40        |
| <b>3</b> | <b>Veiligheid .....</b>                                       | <b>11</b> | <b>6</b> | <b>Camper Van opstellen .....</b>   | <b>41</b> |
| 3.1      | Brandveiligheid .....   | 11        | 6.1      | Handrem.....  | 41        |
| 3.1.1    | Voorkomen van brand .....                                     | 11        | 6.2      | Opstap .....  | 41        |
| 3.1.2    | Brandbestrijding.....   | 11        | 6.3      | Oprijblokken.....   | 41        |
| 3.1.3    | Bij brand.....  | 11        | 6.4      | 230-V-aansluiting .....   | 41        |
| 3.2      | Algemeen.....   | 12        | 6.5      | Koelkast.....   | 41        |
| 3.3      | Verkeersveiligheid .....                                      | 12        | <b>7</b> | <b>Wonen .....</b>  | <b>43</b> |
| 3.4      | Gebruik van een aanhanger .....                               | 14        | 7.1      | Deuren.....   | 43        |
| 3.5      | Gasinstallatie .....  | 14        | 7.1.1    | Hor aan de schuifdeur, uittrekbaar .....                                  | 43        |
| 3.5.1    | Algemene instructies .....                                    | 14        | 7.2      | Serviceluiken .....   | 44        |
| 3.5.2    | Gasfles.....  | 15        | 7.3      | Ventileren .....  | 44        |
| 3.6      | Elektrische installatie .....                                 | 16        | 7.4      | Ramen .....   | 44        |
| 3.7      | Waterinstallatie .....  | 16        | 7.4.1    | Uitzetbaar raam.....  | 45        |
| <b>4</b> | <b>Voor het rijden.....</b>                                   | <b>17</b> | 7.4.2    | Vouwverduistering en rolhor.....  | 47        |
| 4.1      | Eerste ingebruikname.....                                     | 17        | 7.4.3    | Verduistering bestuurderscabine<br>met stoffen gordijn (serie).....       | 48        |
| 4.2      | Bijlading .....   | 17        | 7.4.4    | Verduistering bestuurderscabine<br>met plissé gordijnen (optioneel) ..... | 49        |
| 4.2.1    | Begrippen .....   | 18        | 7.5      | Dakluiken.....  | 50        |
| 4.2.2    | Berekening van het laadvermogen.....                          | 22        | 7.5.1    | Dakluik met kliksluiting .....  | 51        |
| 4.2.3    | Ladingbeveiliging en<br>ladingverdeling .....                 | 23        | 7.5.2    | Heki-dakluik .....  | 51        |
| 4.2.4    | Opbergruimte achter.....                                      | 27        | 7.6      | Tafels.....   | 53        |
| 4.3      | Dakdrager met LED-lampen en<br>ladder achter (optioneel)..... | 28        | 7.6.1    | Hangtafel met demonteerbare<br>steunpoot.....                             | 53        |
| 4.4      | Gebruik van een aanhanger .....                               | 29        | 7.7      | PVC-vloerbedekking.....   | 54        |
| 4.5      | Opstap .....  | 29        | 7.8      | Lampen.....   | 54        |
| 4.6      | Uitneembare scheidingswand .....                              | 31        | 7.8.1    | Verlichtingssysteem en USB-<br>aansluiting .....                          | 54        |
| 4.7      | Flatscreen.....   | 31        | 7.9      | TV-installatie.....   | 56        |
| 4.8      | Gasdrukregelaar .....   | 31        | 7.10     | Bedden .....  | 57        |
| 4.9      | Sneeuwkettingen .....   | 32        | 7.10.1   | Achterste dwarsbed.....   | 57        |
| 4.10     | Verkeersveiligheid .....                                      | 33        | 7.11     | Zitgroep ombouwen om te slapen .....                                      | 58        |
| <b>5</b> | <b>Tijdens de rit.....</b>                                    | <b>35</b> | 7.12     | Tableau achter, dwars .....   | 58        |
| 5.1      | Rijden met de Camper Van .....                                | 35        | <b>8</b> | <b>Gasinstallatie.....</b>  | <b>59</b> |
| 5.2      | Rijsnelheid .....   | 36        | 8.1      | Algemene instructies .....  | 59        |
| 5.3      | Remmen .....  | 36        | 8.2      | Gasfles .....   | 60        |
| 5.4      | Voorbeschermer (optioneel).....                               | 36        | 8.3      | Gasdrukregelaar DuoControl CS .....                                       | 61        |
| 5.5      | Veiligheidsgordels .....                                      | 37        | 8.4      | Gasflessen vervangen.....   | 65        |
| 5.5.1    | Algemeen.....   | 37        | 8.5      | Gasafsluitkranen.....   | 66        |
| 5.5.2    | Veiligheidsgordel juist dragen .....                          | 37        |          |   |           |
| 5.6      | Kinderbeveiligingsystemen.....                                | 37        |          |   |           |

# Inhoudsopgave

|           |   |           |           |   |            |
|-----------|---|-----------|-----------|---|------------|
| <b>9</b>  | <b>Elektrische installatie .....</b>                                | <b>67</b> | 11.2.5    | Water aftappen .....  | 99         |
| 9.1       | Algemene veiligheidsinstructies .....                               | 67        | 11.2.6    | Waterinstallatie leegmaken .....  | 99         |
| 9.2       | Begrippen .....   | 67        | 11.3      | Afvalwatertank .....  | 100        |
| 9.3       | 12-V-boordnet.....  | 68        | 11.4      | Geïsoleerde en verwarmde<br>afvalwatertank .....  | 101        |
| 9.3.1     | Woonruimteaccu Type AGM .....                                       | 69        | 11.5      | Toiletruimte.....   | 102        |
| 9.3.2     | Accu's laden via 230-V-voorziening .....                            | 70        | 11.6      | Toilet.....   | 103        |
| 9.3.3     | Accu's laden via voertuigmotor<br>(dynamo) .....                    | 70        | 11.6.1    | Zwenkbaar toilet .....  | 103        |
| 9.3.4     | Startaccu laden.....  | 71        | 11.6.2    | Fecaliëntank leegmaken .....  | 104        |
| 9.3.5     | Laadbooster voor de<br>woonruimteaccu .....                         | 72        | 11.6.3    | Wintergebruik .....   | 104        |
| 9.4       | Elektroblok (EBL 31).....   | 73        | 11.6.4    | Tijdelijke stilstand .....  | 105        |
| 9.4.1     | Accu-scheidingsschakelaar .....                                     | 74        | <b>12</b> | <b>Verzorging .....</b>   | <b>107</b> |
| 9.4.2     | Accu-keuzeschakelaar .....  | 74        | 12.1      | Uitwendige verzorging.....  | 107        |
| 9.4.3     | Accubewaking .....  | 75        | 12.1.1    | Algemeen .....  | 107        |
| 9.4.4     | Acculading .....  | 75        | 12.1.2    | Wassen met hogedrukreiniger .....   | 107        |
| 9.4.5     | Toewijzing van de kabel<br>"ZAT- Voorbereiding" .....               | 75        | 12.1.3    | Voertuig wassen .....   | 108        |
| 9.5       | Paneel (LT 100).....  | 76        | 12.1.4    | Vensterruiten uit plexiglas .....   | 108        |
| 9.5.1     | Hoofdschakelaar 12 V .....  | 76        | 12.1.5    | Onderkant.....  | 109        |
| 9.5.2     | LED-schaal voor accuspanning.....                                   | 77        | 12.1.6    | Opstap reinigen .....   | 109        |
| 9.5.3     | LED-schaal voor tankniveau .....                                    | 78        | 12.2      | Inwendige verzorging .....  | 110        |
| 9.6       | 230-V-boordnet.....   | 79        | 12.2.1    | Koelkast.....   | 111        |
| 9.6.1     | 230-V-aansluiting<br>(CEE-contactdoos) .....                        | 79        | 12.3      | Roestvrijstalen oppervlakken .....  | 112        |
| 9.6.2     | 230-V-voorziening aansluiten.....                                   | 79        | 12.4      | Waterinstallatie .....  | 112        |
| 9.7       | Zekeringen.....   | 81        | 12.4.1    | Watertank reinigen .....  | 112        |
| 9.7.1     | Zekeringen 12 V .....   | 81        | 12.4.2    | Waterleidingen reinigen.....  | 113        |
| 9.7.2     | Zekering 230 V .....  | 83        | 12.4.3    | Waterinstallatie ontsmetten .....   | 114        |
| <b>10</b> | <b>Inbouwapparatuur.....</b>  | <b>85</b> | 12.4.4    | Afvalwatertank reinigen .....   | 114        |
| 10.1      | Algemeen .....  | 85        | 12.5      | Verzorging bij gebruik van het<br>voertuig in de winter .....                                   | 114        |
| 10.2      | Verwarming/warmwatervoorziening .....                               | 85        | 12.5.1    | Vorbereidingen .....  | 114        |
| 10.2.1    | Juist verwarmen .....   | 86        | 12.5.2    | Wintergebruik .....   | 115        |
| 10.2.2    | Verwarming en<br>warmwatervoorziening<br>(Truma Combi) .....        | 87        | 12.5.3    | Na het winterseizoen .....  | 115        |
| 10.2.3    | Dieselverwarming en<br>warmwatervoorziening<br>(Truma Combi D)..... | 89        | 12.6      | Stilstand.....  | 115        |
| 10.2.4    | Wandschoorsteen.....  | 90        | 12.6.1    | Tijdelijke stilstand .....  | 115        |
| 10.3      | Gaskooktoestel.....   | 91        | 12.6.2    | Stilstand in de winter .....  | 117        |
| 10.4      | Koelkast .....  | 93        | 12.6.3    | Ingebruikname van het voertuig na<br>tijdelijke stilstand of na stilstand in<br>de winter ..... | 118        |
| 10.4.1    | Compressorkoelkast – Algemeen .....                                 | 93        | <b>13</b> | <b>Onderhoud .....</b>  | <b>119</b> |
| 10.4.2    | Compressorkoelkast Dometic<br>10-serie (RC10.4T.70).....            | 94        | 13.1      | Officiële controles .....   | 119        |
| 10.4.3    | Vergrendeling van de koelkastdeur.....                              | 94        | 13.2      | Inspectiewerkzaamheden.....   | 120        |
| <b>11</b> | <b>Sanitaire inrichting .....</b>                                   | <b>95</b> | 13.3      | Onderhoudswerkzaamheden .....   | 120        |
| 11.1      | Watervoorziening, algemeen.....                                     | 95        | 13.4      | Vervangen van verlichtingsmiddel,<br>binnen.....  | 120        |
| 11.2      | Watertank .....   | 96        | 13.5      | Reserveonderdelen .....   | 121        |
| 11.2.1    | Drinkwatervulopening met deksel .....                               | 96        | 13.6      | Typeplaatje .....   | 121        |
| 11.2.2    | Waterinstallatie vullen.....  | 97        | 13.7      | Waarschuwings- en<br>aanwijzingsstickers.....   | 122        |
| 11.2.3    | Water bijvullen .....   | 98        | 13.8      | Dealers .....   | 122        |
| 11.2.4    | Waterhoeveelheid voor rijden<br>verminderen.....                    | 98        | <b>14</b> | <b>Wielen en banden .....</b>   | <b>123</b> |
|           |   |           | 14.1      | Algemeen .....  | 123        |
|           |   |           | 14.2      | Keuze van de banden .....   | 124        |
|           |   |           | 14.3      | Aanduidingen op de band .....   | 125        |

|           |   |            |           |   |            |
|-----------|---|------------|-----------|---|------------|
| 14.4      | Omgang met banden.....                                    | 125        | <b>17</b> | <b>Nuttige tips .....</b>                                     | <b>141</b> |
| 14.5      | Aandraaimoment .....                                      | 125        | 17.1      | Verkeersbepalingen in het<br>buitenland.....                  | 141        |
| 14.6      | Bandenspanning.....                                       | 126        | 17.2      | Hulp op de Europese wegen .....                               | 141        |
| <b>15</b> | <b>Storingsopsporing.....</b>                             | <b>129</b> | 17.3      | Gasvoorziening in Europese landen ..                          | 141        |
| 15.1      | Reminstallatie .....                                      | 129        | 17.4      | Bepalingen m.b.t. tol in Europese<br>landen.....              | 142        |
| 15.2      | Elektrische installatie .....                             | 129        | 17.5      | Tips voor veilig overnachten<br>onderweg.....                 | 142        |
| 15.3      | Gasinstallatie .....                                      | 132        | 17.6      | Tips voor winterkampeerdere .....                             | 143        |
| 15.4      | Kookplaat.....  | 133        | 17.7      | Reischecklists.....   | 144        |
| 15.5      | Verwarming/boiler.....                                    | 133        | <b>18</b> | <b>Wettelijke bepalingen<br/>inzake gewichtsgegevens ....</b> | <b>147</b> |
| 15.6      | Koelkast.....   | 135        |           |   |            |
| 15.6.1    | Algemeen.....   | 135        |           |   |            |
| 15.7      | Watervoorziening.....                                     | 136        |           |   |            |
| 15.8      | Opbouw .....  | 138        |           |   |            |
| <b>16</b> | <b>Afmetingen en toegestaan<br/>aantal personen .....</b> | <b>139</b> |           |   |            |



## Garantiebewijs

|  |
|--|
| <b>Voertuiggegevens</b>                  |
| Model:                                   |
| Autofabrikant/motorsoort:                |
| Serienummer:                             |
| Overnamedatum:                           |
| Aflevering van kentekenbewijs:           |
| Gekocht bij firma:                       |
| Einde garantietijd:                      |
| Sleutelnummer:                           |
| Chassisnummer:                           |
| <b>Geadresseerde:</b>                    |
| Naam, voornaam:                          |
| Straat, huisnummer:                      |
| Postcode, plaats:                        |
| <br>                                     |
| Stempel en handtekening van de handelaar |

Wijzigingen in constructie, uitrusting en omvang van de levering blijven voorbehouden. Er worden ook optionele uitrustingen vermeld, die niet standaard bij de levering zijn inbegrepen. De beschrijvingen en afbeeldingen in deze brochure horen niet bij één bepaald model. Voor alle details is alleen de bijbehorende uitvoeringslijst geldig.

### Disclaimer van aansprakelijkheid

Alle technische informatie, gegevens en instructies voor het gebruik, bedrijf en onderhoud die in deze gebruiksaanwijzing worden vermeld, komen overeen met de laatste versie bij het ter perse gaan.

Uit de gebruikte gegevens, afbeeldingen en beschrijvingen in deze gebruiksaanwijzing kunnen geen rechtsovereenkomsten worden afgeleid.

We aanvaarden geen aansprakelijkheid voor schade op basis van:

- Veronachtzaming van deze gebruiksaanwijzing
- Niet-reglementair gebruik
- Onvakkundige reparaties
- Technische wijzigingen van de bestaande installatie
- Inbouw van niet-toegestane reserveonderdelen





## Voor ingebruikname deze gebruiksaanwijzing volledig lezen!

De gebruiksaanwijzing altijd in het voertuig meenemen. Alle veiligheidsbepalingen ook meegeven aan andere gebruikers.



- ▶ Het niet inachtnemen van dit teken kan personen in gevaar brengen.



- ▷ Het niet inachtnemen van dit teken kan leiden tot beschadigingen aan het voertuig.



- ▷ Dit teken verwijst naar aanbevelingen of bijzonderheden.



- ▷ Dit teken verwijst naar milieubewust handelen.

Bij uw Camper Van ontvangt u een map met de volgende voertuigdocumenten:

- Gebruiksaanwijzingen en inbouw instructies van verschillende inbouwapparatuur
- Compleet documentatiepakket van de fabrikant van het chassis
- Proefcertificaat voor gasinstallaties conform Duitse bepalingen

**Deze gebruiksaanwijzing bevat secties, waarin uitrustingen van een bepaald model of optionele uitrustingen zijn beschreven. Deze secties zijn niet extra gekenmerkt. Het is mogelijk dat uw voertuig niet is uitgerust met deze optionele uitrustingen. De uitrusting van uw voertuig kan daarom bij sommige afbeeldingen en beschrijvingen afwijken.**

Anderzijds kan uw voertuig zijn uitgerust met andere optionele uitrustingen, die niet worden beschreven in deze gebruiksaanwijzing.

De optionele uitrustingen zijn alleen dan beschreven als hierbij een nadere uitleg nodig is.

De apart bijgevoegde gebruiksaanwijzingen in acht nemen.



- ▷ De aanwijzingen "rechts", "links", "voor", "achter" zijn gerelateerd aan de rijrichting.
- ▷ Alle maten en gewichten zijn "circa"-gegevens.

Loopt het voertuig schade op door het niet inachtnemen van de in deze gebruiksaanwijzing aangegeven instructies, dan komt uw recht op garantie te vervallen.

Onze voertuigen worden voortdurend verder ontwikkeld. Wij vragen om uw begrip dat wijzigingen in vorm, uitrusting en techniek zijn voorbehouden. Uit de inhoud van deze gebruiksaanwijzing kunnen om deze redenen geen claims door de fabrikant worden aanvaard. Beschreven zijn de uitrustingen die tot op het moment van in druk gegeven bekend zijn.

Overname, vertaling en verveelvoudiging, ook van uittreksels, is zonder schriftelijke toestemming van de fabrikant niet toegestaan.

## 2.1 Algemeen

Het voertuig is gebouwd volgens de stand de techniek en de erkende veiligheidstechnische regels. Desondanks kunnen personen letsel oplopen of het voertuig beschadigd worden, als de veiligheidsinstructies in deze gebruiksaanwijzing niet in acht genomen worden.

Het voertuig voor eerste ingebruikname voorzien van de wettelijk verplichte uitrusting (bijv. verbandtrommel, waarschuwingsvest, gevarendriehoek enz.). Bij reizen naar het buitenland de overeenkomstige voorschriften voor de uitrusting in acht nemen.

Het voertuig alleen in technisch onberispelijke staat gebruiken. De gebruiksaanwijzing in acht nemen.

Storingen, die de veiligheid van personen of van het voertuig aantasten, meteen door vaklieden laten verhelpen. Om verdere schade te voorkomen bij storingen de schademinimaliseringsplicht van de gebruiker in acht nemen.

De reminstallatie en gasinstallatie van het voertuig alleen door een geautoriseerde werkplaats laten controleren en repareren.

Veranderingen aan de opbouw mogen alleen worden aangebracht met toestemming van de fabrikant.

Het voertuig is uitsluitend bedoeld voor het transport van personen. Reisbagage en toebehoren mogen niet zwaarder zijn dan de technisch toegelaten totale massa.

Houdt u zich aan de door de fabrikant voorgeschreven termijnen voor keuring en inspectie.

## 2.2 Technische gegevens



- ▷ De opgaven op het kentekenbewijs zijn bindend voor de technische gegevens.
- ▷ Door de montage van toebehoren of optionele uitrustingen kunnen de afmetingen alsmede het eigen gewicht van het voertuig veranderen. Dat kan tot gevolg hebben dat het toegestane aantal personen minder wordt. Afwijkingen binnen het kader van de fabriekstoleranties (+/- 5 %) zijn mogelijk en toelaatbaar.

Verder opgaves ontlene aan de gebruiksaanwijzing van de producent van het basisvoertuig. De technische gegevens maken geen deel uit van de gebruiksaanwijzing.

De technische gegevens ontlene aan de documentatie van de fabrikant, maar ook de geautoriseerde dealer of het servicepunt adviseert u graag.

## 2.3 Milieu-instructies



- ▷ Verstoor de rust in de natuur niet en houd de natuur schoon.
- ▷ In principe geldt: Afvalwater in iedere vorm en huisvuil horen niet thuis in de straatgoot of in de vrije natuur.
- ▷ Afvalwater aan boord alleen opvangen in de afvalwatertank of desnoods in andere daarvoor geschikte reservoirs.
- ▷ Afvalwatertank en toilet-cassette of fecaliëntank alleen leegmaken op daarvoor aangewezen sanitairstations op campings of staanplaatsen. Bij verblijf in steden en gemeentes de regelgeving bij de staanplaatsen in acht nemen of naar sanitairstations vragen.
- ▷ Afvalwatertank zo vaak mogelijk leegmaken, ook wanneer deze nog niet helemaal vol zit (hygiëne).
- ▷ Afvalwatertank en evt. aftapleiding zo mogelijk na het leegmaken met vers water uitspoelen.
- ▷ Toilet-cassette of fecaliëntank niet te vol laten raken. De toilet-cassette of de fecaliëntank onmiddellijk leegmaken wanneer de niveauaanduiding oplicht of eerder.
- ▷ Huisvuil ook op reis sorteren in glas, blik, plastic en groen afval. Bij de betreffende gastgemeente vragen naar de afvalverwerkingsmogelijkheden. Huisvuil mag niet worden gedeponeerd in de vuilnisbakken op parkeerplaatsen.
- ▷ Voertuigmotor bij stilstand niet onnodig laten draaien. Een koude motor stoot in stationaire gang zeer veel schadelijke stoffen uit. De bedrijfstemperatuur van de motor wordt het snelst bereikt door te rijden.
- ▷ Voor het toilet milieuvriendelijke en biologisch goed afbreekbare chemische producten gebruiken in geringe doseringen.
- ▷ Bij een langer verblijf in steden en gemeenten parkeerplaatsen opzoeken die speciaal bestemd zijn voor kampeerauto's. Bij de betreffende stad of gemeente naar parkeermogelijkheden informeren.
- ▷ Staanplaatsen altijd in schone toestand achterlaten.



## Hoofdstukoverzicht

In dit hoofdstuk staan belangrijke veiligheidsinstructies. De veiligheidsinstructies dienen ter bescherming van personen en voorwerpen.

### 3.1 Brandveiligheid

#### 3.1.1 Voorkomen van brand



- ▶ Kinderen nooit alleen in het voertuig laten.
- ▶ Brandbare materialen weg houden van verwarmings- en kookapparaten.
- ▶ Nooit draagbare verwarmings- of kookapparaten gebruiken.
- ▶ Alleen geautoriseerde vaklieden mogen de elektrische installatie, de gasinstallatie of de inbouwapparatuur wijzigen.

#### 3.1.2 Brandbestrijding



- ▶ Het wordt aanbevolen om altijd een poederbrandblusser in het voertuig te hebben. De brandblusser moet toegelaten en gekeurd zijn en altijd voor het grijpen liggen.
- ▶ De brandblusser is niet bij de levering inbegrepen.
- ▶ De brandblusser regelmatig door geautoriseerde vaklieden laten controleren. Keuringsdatum in acht nemen.
- ▶ In de buurt van de kookplaat een blusdeken gereedhouden.

#### 3.1.3 Bij brand



- ▶ Alle inzittenden evacueren.
- ▶ Elektrische voorziening uitschakelen en van het elektriciteitsnet isoleren.
- ▶ Hoofdafsluitkraan op de gasfles sluiten.
- ▶ Alarm slaan en brandweer roepen.
- ▶ Brand bestrijden, indien dit zonder risico mogelijk is.



- ▷ Van de plaats en de bediening van de nooduitgangen op de hoogte stellen.
- ▷ Vluchtwegen vrijhouden.
- ▷ Gebruiksaanwijzing van de brandblusser in acht nemen.

Als nooduitgangen gelden alle ramen en deuren, die voldoen aan de volgende criteria:

- Naar buiten openend of verschuivend in horizontale richting
- Openingshoek ten minste 70°
- Diameter van de kozijndagmaat ten minste 450 mm
- Afstand tot de voertuigbodem maximaal 950 mm

### 3.2 Algemeen



- ▶ De zuurstof binnen in het voertuig wordt door ademen of door het gebruik van op gas werkende inbouwapparaten verbruikt. Daarom moet de verbruikte lucht voortdurend worden verversd. Met het oog hierop zijn in het voertuig kunstmatige ventilatieopeningen (bijv. dakluiken met kunstmatige ventilatie) ingebouwd. Kunstmatige ventilatieopeningen noch van binnen noch van buiten afdekken, bijv. met een wintermat, of dichtzetten. Kunstmatige ventilatieopeningen vrijhouden van sneeuw en bladeren. Er dreigt verstikkingsgevaar door een verhoogd CO<sub>2</sub>-gehalte.
- ▶ Let op de doorgangshoogte van de deuren.



- ▷ Voor de inbouwapparatuur (verwarming, kookplaat, koelkast enz.) alsmede voor het basisvoertuig (motor, remmen enz.) zijn de betreffende gebruiksaanwijzingen en bedieningshandleidingen maatgevend. Absoluut in acht nemen.
- ▷ Als er toebehoren of optionele uitrustingen worden aangebouwd, kunnen de afmetingen, het gewicht alsmede het rijgedrag van het voertuig veranderen. De aanbouwonderdelen moeten deels in de voertuigpapieren worden geregistreerd.
- ▷ Alleen velgen en banden gebruiken, die voor het voertuig zijn toegelaten. Informatie over de grootte van de toegelaten velgen en banden ontlenen aan de voertuigpapieren of bij de geautoriseerde dealers en servicepunten opvragen.
- ▷ Bij het parkeren van het voertuig de handrem vast aantrekken.



- ▷ Bij het verlaten van het voertuig absoluut alle deuren, serviceluiken en ramen sluiten.
- ▷ Wettelijk verplichte uitrusting (bijv. verbandtrommel, waarschuwingsvest, gevarendriehoek enz.) altijd meenemen. Bij reizen naar het buitenland gelden de overeenkomstige voorschriften van het gastland.
- ▷ Met het voertuig pas op de openbare weg rijden, als de chauffeur een voor deze voertuigklasse geldig rijbewijs bezit.
- ▷ Bij de verkoop van het voertuig alle gebruiksaanwijzingen van het voertuig en de inbouwapparatuur meegeven aan de nieuwe eigenaar.

### 3.3 Verkeersveiligheid



- ▶ Voor het begin van de rit de werking van signalerings- en verlichtingsinrichting, de besturing en de remmen controleren.
- ▶ Na langere stilstand (ca. 10 maanden) reminstallatie en gasinstallatie door een geautoriseerde werkplaats laten controleren.
- ▶ Voor het begin van de rit en ook na korte ritonderbrekingen controleren of de opstap volledig is ingeklapt.
- ▶ Voor het begin van de rit alle draaibare stoelen in de rijrichting draaien en vergrendelen. Tijdens de rit moeten de draaibare stoelen in de rijrichting vergrendeld blijven.
- ▶ Voor het begin van de rit alle bewegende delen en alle losse voorwerpen veilig opbergen.



- ▶ Voor het begin van de rit de flatscreen veilig opbergen.
- ▶ Tijdens de rit mogen personen zich alleen ophouden op de toegelaten zitplaatsen (zie hoofdstuk 5). Het toegelaten aantal zitplaatsen kan worden afgeleid uit de voertuigpapieren.
- ▶ Op zitplaatsen geldt de verplichting tot het dragen van veiligheidsgordels.
- ▶ Voor de rit de gordels omdoen en tijdens de rit omlaten.
- ▶ Bij kinderen altijd gebruik maken van beveiligingen, die voor de betreffende lichaamslengte en het gewicht zijn voorgeschreven.
- ▶ Kinderbeveiligingssystemen uitsluitend op de daarvoor bestemde zitplaatsen bevestigen. Wanneer de frontairbag van de passagiersstoel is geactiveerd, mogen op de passagiersstoel alleen naar voren gerichte kinderbeveiligingssystemen worden gebruikt.
- ▶ Het basisvoertuig betreft een kleine vrachtwagen. Rijstijl dienovereenkomstig aanpassen.
- ▶ Bij onderdoorgangen, tunnels e.d. rekening houden met de totale hoogte van het voertuig (inclusief daklasten).
- ▶ In de winter moet voor het begin van de rit het dak sneeuw- en ijsvrij zijn.
- ▶ Regelmatig voor het begin van de rit of iedere 2 weken de bandenspanning controleren. Een verkeerde bandenspanning veroorzaakt overmatige slijtage en kan de banden beschadigen of zelfs doen klappen. Het voertuig kan uit controle raken (zie sectie 14.6).
- ▶ De verwarming niet gebruiken op tankstations. Explosiegevaar!
- ▶ De verwarming niet gebruiken in gesloten ruimten. Verstikkingsgevaar!



- ▷ Voor het begin van de rit de bijlading in het voertuig gelijkmatig verdelen (zie hoofdstuk 14).
- ▷ Bij het beladen van het voertuig en tijdens pauzes in de rit, bijvoorbeeld bij het overladen van bagage of levensmiddelen, de technisch toelaatbare maximummassa en de technisch toelaatbare maximummassa op de as in acht nemen (zie voertuigpapieren).
- ▷ Voor het begin van de rit ervoor zorgen dat zich op het tableau achter, dwars, geen voorwerpen (bijv. helmen en slinger) bevinden die eruit kunnen vallen.
- ▷ Voor het begin van de rit de kastdeuren, deur van toiletruimte, alle laden en luiken sluiten. De deurbeveiliging van de koelkast vergrendelen.
- ▷ Voor het begin van de rit de hangtafel verwijderen en met de riem aan de bedkast bevestigen (samen met de matrassen).
- ▷ Voor het begin van de rit ramen en dakluiken sluiten.
- ▷ Voor het begin van de rit alle serviceluiken sluiten en de klepsloten vergrendelen.
- ▷ Indien aanwezig, voor het begin van de rit externe steunen verwijderen.
- ▷ Bij de eerste rit en altijd na het vervangen van een wiel de wielschroeven/wielmoeren na 50 km aandraaien. Later van tijd tot tijd controleren op goed vastzitten. Aandraaimoment zie hoofdstuk 14.
- ▷ Banden mogen niet ouder zijn dan 6 jaar omdat het materiaal metertijd broos wordt (zie hoofdstuk 14).



- ▷ Banden, wielophanging en besturing zijn blootgesteld aan een bijkomende belasting, als er sneeuwkettingen zijn gemonteerd. Met sneeuwkettingen langzaam (maximaal 50 km/u) en alleen over straten rijden die volledig met sneeuw zijn bedekt. Het voertuig kan anders beschadigd worden.

### 3.4 Gebruik van een aanhanger



- ▶ Bij het aan- of afkoppelen van een aanhanger is voorzichtigheid geboden. Ongeval- en verwondingsgevaar!
- ▶ Tijdens het rangeren voor het aan- of afkoppelen mag niemand zich tussen het voertuig en de aanhanger bevinden.

### 3.5 Gasinstallatie

#### 3.5.1 Algemene instructies



- ▶ De gebruiker van de gasinstallatie is verantwoordelijk voor het laten uitvoeren van periodieke controles en het in acht nemen van de onderhoudsintervallen.
- ▶ Voor het begin van de rit, bij het verlaten van het voertuig of als de gastoestellen niet gebruikt worden, alle gasafsluitkranen en de hoofdafsluitkraan aan de gasfles sluiten.
- ▶ Bij het tanken, op veerboten en in de garage moeten alle op gas werkende apparaten uitgeschakeld zijn (verwarming, kookplaat). Explosiegevaar!
- ▶ Wanneer een op gas werkend apparaat wordt gebruikt, het apparaat niet in gesloten ruimtes (bijv. garages) in gebruik nemen. Vergiftigings- en verstikkingsgevaar!
- ▶ De gasinstallatie alleen door een geautoriseerde werkplaats laten onderhouden, repareren of wijzigen.
- ▶ De gasinstallatie voor de ingebruikname en conform de nationale bepalingen door een geautoriseerde werkplaats laten controleren. Dit geldt ook voor niet aangemelde voertuigen. Bij wijzigingen aan de gasinstallatie de gasinstallatie meteen door een geautoriseerde werkplaats laten controleren.
- ▶ Ook de gasdrukregelaar, de gaslangen en de gasafvoerbuizen moeten worden gecontroleerd. De gasdrukregelaar en de gaslangen moeten overeenkomstig de nationaal vastgestelde periodes (maximaal na 10 jaar) worden vervangen. De eigenaar van het voertuig is verantwoordelijk voor het initiatief van de maatregel.
- ▶ Bij een defect aan de gasinstallatie (gaslucht, hoog gasverbruik) bestaat explosiegevaar! Onmiddellijk de hoofdafsluitkraan op de gasfles sluiten. Ramen en deuren openen en goed ventileren.
- ▶ Bij een defect aan de gasinstallatie: Niet roken, geen open vuur en geen elektrische apparaten (lichtschakelaar enz.) bedienen. Dichtheid gasvoerende delen en leidingen met lekzoek-spray controleren. Niet met open vuur controleren.





- ▶ Op inwendige aansluitstukken mogen alleen de daarvoor bestemde apparaten aangesloten zijn. Een apparaat niet buiten het voertuig gebruiken wanneer het op een inwendig aansluitstuk is aangesloten.
- ▶ Koken tijdens de rit is verboden.
- ▶ Voor ingebruikname van de kookplaat voor een toereikende ventilatie zorgen. Raam of dakluik openen.
- ▶ Gaskooktoestel niet gebruiken voor verwarmingsdoeleinden.
- ▶ Als er meerdere gastoestellen voorhanden zijn, dan is voor ieder apparaat een gasafsluitkraan vereist. Wanneer gastoestellen niet worden gebruikt, moet de betreffende gasafsluitkraan worden gesloten.
- ▶ Ontstekingsbeveiligingen moeten na uitgaan van de gasvlam binnen een minuut sluiten. Daarbij is een klik te horen. Werking zo nu en dan controleren.
- ▶ De ingebouwde gastoestellen zijn uitsluitend ontworpen voor gebruik met propaangas, butaangas of een mengsel van beide gassen. De gasdrukregelaar alsmede alle ingebouwde gastoestellen zijn ontworpen voor een bedrijfsdruk van 30 mbar.
- ▶ Propaangas is gasvormig tot -42 °C, butaangas daarentegen slechts tot 0 °C. Bij lagere temperaturen is er geen gasdruk meer aanwezig. Butaangas is niet geschikt voor gebruik in de winter.
- ▶ De gaskast is door zijn functie en constructie een ruimte met opening naar buiten. De standaard ingebouwde kunstmatige ventilatie nooit afdekken of dichtzetten. Ontsnappend gas kan anders niet naar buiten worden weggeleid.
- ▶ De gaskast mag niet als opbergruimte worden gebruikt.
- ▶ De gaskast beveiligen tegen de toegang van onbevoegden. Daarvoor de toegang afsluiten.
- ▶ De hoofdafsluitkraan op de gasfles moet toegankelijk zijn.
- ▶ Alleen apparaten op gas (bijv. gasgrill) aansluiten die voor een gasdruk van 30 mbar zijn bedoeld.
- ▶ De gasafvoerbuis moet aan de verwarming en aan de schoorsteen goed afsluiten en stevig vastzitten. De gasafvoerbuis mag niet beschadigd zijn.
- ▶ De rookgassen moeten onbelemmerd naar buiten kunnen stromen en de verse lucht moet onbelemmerd toe kunnen treden. Daarom de gasafvoerschoorsteen en inlaatopeningen schoon houden en vrijhouden (bijv. van sneeuw en ijs). De onderrand van het voertuig mag niet met flappen of door sneeuwwallen worden afgesloten.

### 3.5.2 Gasfles



- ▶ Volle of lege gasflessen buiten het voertuig alleen met gesloten hoofdafsluitkraan en voorzien van beschermkap hanteren.
- ▶ Gasflessen alleen in de gaskast meenemen.
- ▶ Gasflessen in de gaskast verticaal plaatsen.
- ▶ Gasflessen beveiligd tegen draaien en kantelen vastbinden.
- ▶ Gaslang spanningsvrij op de gasfles aansluiten.
- ▶ Als de gasflessen niet op de gaslang zijn aangesloten, altijd de beschermkap aanbrengen.



- ▶ Hoofdafsluitkraan aan de gasfles sluiten voordat de gasdrukregelaar of de gas slang van de gasfles wordt verwijderd.
- ▶ Afhankelijk van de aansluiting de gas slang met de hand of een geschikte speciale sleutel van de gasfles afschroeven en weer op de gasfles schroeven. De schroefverbinding van de gasfles heeft meestal een linkse schroefdraad. **Niet** te vast aandraaien.
- ▶ Voor het gebruik in voertuigen uitsluitend een speciale gasdrukregelaar met veiligheidsventiel gebruiken. Andere gasdrukregelaars zijn niet toegelaten en voldoen niet aan de hoge eisen.
- ▶ Bij temperaturen onder 5 °C ijsbestrijdingsinstallatie (Eis-Ex) voor gasdrukregelaar gebruiken.
- ▶ Alleen gasflessen van 11 kg of 5 kg gebruiken. (Gasflessen kunnen verschillen afhankelijk van het land.)
- ▶ Voor buitengasflessen zo kort mogelijke slangen gebruiken (max. 150 cm).
- ▶ Blokkeer nooit de ventilatieopeningen in de vloer onder de gasflessen.

### 3.6 Elektrische installatie



- ▶ Alleen vaklieden aan de elektrische installatie laten werken.
- ▶ Voordat er werkzaamheden worden uitgevoerd aan de elektrische installatie, alle apparaten en lichten uitschakelen, de accu afklemmen en het voertuig van het net scheiden.
- ▶ Alleen originele zekeringen met juiste waarden gebruiken.
- ▶ Defecte zekeringen alleen vervangen, als de foutoorzaak bekend en verholpen is.
- ▶ Zekeringen nooit overbruggen of repareren.

### 3.7 Waterinstallatie



- ▶ Staand water in de watertank of in waterleidingen wordt na korte tijd ondrinkbaar. Daarom voor ieder gebruik van het voertuig de waterleidingen en de watertank grondig reinigen. Na ieder gebruik van het voertuig de watertank en alle waterleidingen volledig leegmaken.
- ▶ Bij een stilstand van meer dan een week de waterinstallatie vóór gebruik van het voertuig ontsmetten (zie sectie 12.4).



- ▷ Als het voertuig gedurende meerdere dagen niet wordt gebruikt of bij vorstgevaar niet wordt verwarmd, de totale waterinstallatie leegmaken. Zorg ervoor dat de 12-V-voorziening op het paneel is uitgeschakeld. De waterpomp loopt anders warm en kan beschadigd worden. De waterkranen in de middelste stand geopend laten. Alle aftapkranen geopend laten. Zo kunnen vorstschade aan de inbouwapparatuur, vorstschade aan het voertuig en afzettingen in watervoerende componenten worden vermeden.

## Hoofdstukoverzicht

In dit hoofdstuk staat belangrijke informatie over wat u voor het begin van de rit in acht moet nemen en welke handelingen u voor de rit moet uitvoeren.

Aan het einde van het hoofdstuk vindt u een checklist, waarin de belangrijkste punten nog eens zijn samengevat.

### 4.1 Eerste ingebruikname



- ▷ Bij de eerste rit en altijd na het vervangen van een wiel de wielschroeven/wielmoeren na 50 km aandraaien. Later van tijd tot tijd controleren op goed vastzitten. Aandraaimoment zie hoofdstuk 14.

Bij de levering is een sleutelset inbegrepen met sleutels voor het basisvoertuig en sleutels voor de opbouw.

Altijd een reservesleutel bewaren buiten het voertuig. Het betreffende sleutelnummer noteren. Bij verlies kunnen onze geautoriseerde dealers en werkplaatsen u verder helpen.

### 4.2 Bijlading



- ▶ Overbelasting van het voertuig en de assen kan bijvoorbeeld leiden tot een slechtere stuursrespons (veranderd rijgedrag), tot overbelasting van de banden en daarmee tot een verhoogd risico op klapbanden of tot een langere remweg. Hierdoor kan het voertuig onbestuurbaar worden en uzelf en andere weggebruikers in gevaar brengen. Als u niet zeker weet of het beladen voertuig voldoet aan de technisch toelaatbare maximummassa, kunt u het voertuig wegen/controleren op openbare weegschalen of bij verschillende handelaren.
- ▶ De voertuigpapieren vermelden de technisch toelaatbare maximummassa resp. de massa inclusief optionele uitrustingen af fabriek (feitelijke massa van het voertuig), maar niet het gewicht van het beladen voertuig (zie sectie 4.2.1). Voor uw eigen veiligheid raden wij aan het beladen voertuig (met alle voorwerpen en personen die op reis in het voertuig mee getransporteerd worden) voor het begin van de rit op een weegbrug te wegen.
- ▶ De snelheid aan de bijlading aanpassen. Bij zware bijlading wordt de remweg langer.



- ▷ De in de voertuigpapieren aangegeven technisch toelaatbare maximummassa (het toegestane totaalgewicht) en de technisch toelaatbare maximummassa op de as door de bijlading mogen niet worden overschreden.
- ▷ Ingebouwd toebehoren en optionele uitrustingen reduceren het laadvermogen.
- ▷ Bedden niet puntsgewijs belasten. De maximaal toegestane draaglasten van de bedden hebben betrekking op een oppervlaktebelasting.
- ▷ Bij het beladen erop letten dat het zwaartepunt van de bijlading zich direct onder de bodem van het voertuig bevindt. De rij-eigenschappen van het voertuig kunnen anders wijzigen.



- ▷ Als het voertuig tijdens het rijden in de praktijk de door de fabrikant opgegeven technisch toelaatbare maximummassa overschrijdt, heeft dit juridische gevolgen zoals een boete of verlies van de verzekering.

### Maximaal toegelaten draaglasten

| Naam   | Max. belasting (kg) |
|--|---------------------|
| 2-persoonsbed (achterste dwarsbed)                 | 200                 |
| Bed dat is ontstaan door een zitgroep om te bouwen | 70                  |
| Dakdrager (optioneel)                              | 100                 |
| Ladder achter (optioneel)                          | 100                 |

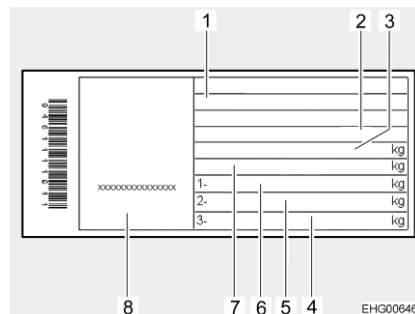
### 4.2.1 Begrippen



- ▷ In de techniek is het begrip "massa" tegenwoordig in de plaats van het begrip "gewicht" gekomen. In het algemene taalgebruik is "gewicht" echter nog het gangbare begrip. Voor een beter begrip wordt daarom in de volgende secties het begrip "massa" alleen in vaststaande formuleringen gebruikt.

### Technisch toelaatbare maximummassa

De technisch toelaatbare maximummassa is een door de fabrikant vastgestelde waarde die het voertuig ook in beladen toestand niet mag overschrijden (bv. 3.500 kg). Informatie over de technisch toelaatbare maximummassa van het door u gekozen model vindt u in de registratiedocumenten en op het fabrieksplaatje van de carrosseriefabrikant dat op het voertuig is aangebracht.



- 1 Type
- 2 Afkorting fabrikant en opbouwnummer
- 3 Technisch toelaatbare maximummassa van het voertuig
- 4 Vrij
- 5 Toegelaten asbelasting achter
- 6 Toegelaten asbelasting voor
- 7 Technisch toelaatbare maximummassa van het voertuig met aanhanger
- 8 Serienummer

Afb. 1 Fabrieksplaat

De technisch toelaatbare maximummassa is de som van de **feitelijke massa van het voertuig** en de **bijlading**.

De technisch toelaatbare maximummassa in de beladen toestand is door de fabrikant in de voertuigpapieren aangegeven.

### Feitelijke massa van het voertuig

De feitelijke massa van het voertuig is de som van de massa in rijklare toestand en het gewicht van de optionele uitrusting af fabriek.

**Massa in rijklare toestand**

De massa in rijklare toestand is het gewicht van het rijklare standaardvoertuig (zonder in de fabriek aangebrachte optionele uitrusting).

De massa in rijklare toestand bestaat uit:

- Leeg gewicht (massa van het lege voertuig) met de in de fabriek ingebouwde standaarduitrusting (zonder in de fabriek aangebrachte optionele uitrusting)
- Gewicht van de bestuurder
- Gewicht van de basisuitrusting
- Smeervetten, oliën en koelvloeistoffen die gevuld zijn
- Tot 100 % gevulde verswatertank
- Tot 100 % gevulde aluminium gasfles
- Tot 90 % gevulde brandstoftank

Als gewicht van de bestuurder wordt altijd 75 kg berekend, onafhankelijk van hoeveel de bestuurder feitelijk weegt.

De basisuitrusting bestaat uit alle uitrustingen en vloeistoffen die voor een veilig en reglementair gebruik van het voertuig noodzakelijk zijn. Het gewicht van de basisuitrusting bevat:

- Een gevuld verswatersysteem
- Een gevuld verwarmingssysteem
- Een gevuld toiletspoelsysteem
- De voedingskabels voor de 230-V-voorziening

De afvalwatertank en de fecaliëntank zijn leeg.

De massa in rijklare toestand en de feitelijke massa van het voertuig worden door de fabrikant in de voertuigpapieren vermeld.

**Resterend laadvermogen**

Om het resterende laadvermogen te bepalen, is het belangrijk dat u de feitelijke gewogen massa van uw voertuig kent. Daarom bepalen wij eerst bij de afwerking van uw voertuig het feitelijke gewicht van uw voertuig door het aan het einde van de productielijn te wegen. Dit omvat de massa in rijklare toestand plus het gewicht van alle bestelde en in de fabriek geïnstalleerde optionele uitrustingen.

Op basis van deze feitelijke gewogen massa kunt u het resterende laadvermogen voor bagage of andere accessoires berekenen.

**Voorbeeld:**

Technisch toelaatbare maximummassa - feitelijke gewogen massa - massa van de passagiers = resterend laadvermogen  
 $3500 \text{ kg} - 3000 \text{ kg} - 225 \text{ kg} (3 \times 75 \text{ kg}) = 275 \text{ kg}$



- ▷ Houd er rekening mee dat de berekening in de fabriek van het resterende laadvermogen voor de massa van de bestuurder (inbegrepen in de feitelijke gewogen massa) en de massa van de passagiers gebaseerd is op een vast gewicht van 75 kg per zitplaats. Door afwijkende carrosseriegewichten kan het feitelijke resterende laadvermogen van uw voertuig worden beïnvloed.



- ▷ Het feitelijk gewicht van uw in de fabriek gewogen voertuig kan enigszins variëren als gevolg van de weersomstandigheden en bv. de daarmee gepaard gaande opname of afgifte van vocht. Alle latere wijzigingen aan uw voertuig, bv. door de extra inbouw van accessoires bij de handelaar of andere aan- en/of ombouwwerkzaamheden, zullen het meegedeelde feitelijk gewogen gewicht van het voertuig en daarmee ook het resterende laadvermogen extra beïnvloeden. De handelaar is verantwoordelijk voor het voorkomen van overschrijding van de technisch toelaatbare maximummassa in beladen toestand, vanaf het moment van ophalen in de fabriek en tot moment van aflevering aan de klant, en vervolgens de eigenaar/gebruiker van het voertuig vanaf het moment van overdracht door de handelaar. Als u niet zeker weet of het beladen voertuig voldoet aan de technisch toelaatbare maximummassa, kunt u het voertuig wegen/controleren op openbare weegschalen of bij verschillende handelaren.
- ▷ Wij zullen uw handelaar de feitelijke massa van uw voertuig dat door ons in de fabriek is gewogen en het resterende laadvermogen meedelen wanneer wij de factuur uitreiken. Deze is verplicht de informatie aan u door te geven. Indien dit niet is gebeurd, kunt u contact opnemen met uw handelaar en de informatie opvragen. Onze weegschalen voldoen aan alle wettelijke en standardeisen en worden regelmatig onderhouden, getest en geïjkt. Toch kan een kleine tolerantie technisch niet worden vermeden. Bovendien kan het gewicht van het voertuig licht variëren door weersinvloeden en bv. de daarmee gepaard gaande opname of afgifte van vocht. Het feitelijk gewicht van het voertuig kan daarom afwijken van het opgegeven werkelijke gewicht.

De bijlading bestaat uit:

- Conventionele belasting
- Optionele uitrusting
- Persoonlijke uitrusting



- ▷ Het laadvermogen van het voertuig kan verhoogd worden door de feitelijke massa van het voertuig te verminderen. Hiervoor is het bijvoorbeeld toegestaan om de vloeistofreservoirste legen of de gasflessen te verwijderen.

Verklaringen bij de afzonderlijke bestanddelen van de bijlading vindt u in de volgende tekst.

### Conventionele belasting

De conventionele belasting is het gewicht waarmee de fabrikant voor de passagiers rekening heeft gehouden.

Conventionele belasting betekent: Voor iedere zitplaats waarin de fabrikant heeft voorzien, wordt 75 kg berekend, onafhankelijk van het feitelijke gewicht van de passagiers. De bestuurdersplaats is al in de massa in rijklare toestand opgenomen en mag **niet** worden meegerekend.

Het aantal zitplaatsen is door de fabrikant in de voertuigpapieren aangegeven.

**Optionele uitrusting** De optionele uitrusting omvat alle uitrusting die niet tot de standaarduitrusting behoort en die onder de verantwoordelijkheid van de fabrikant op het voertuig wordt aangebracht.

- Aanhangerkoppeling
- Dakdrager
- Markies
- Fietsenrek of motorhouder
- Satellietinstallatie
- Voorbeschermer

De gewichten van de verschillende optionele uitrusting moeten bij de fabrikant nagevraagd worden.

**Persoonlijke uitrusting** De persoonlijke uitrusting omvat alle voorwerpen die in het voertuig worden vervoerd en die niet onder de conventionele belasting en de optionele uitrusting vallen. Bij de persoonlijke uitrusting worden bijvoorbeeld gerekend:

- Levensmiddelen
- Servies
- Kleding
- Beddengoed
- Speelgoed
- Boeken
- Toiletartikelen
- Kleine elektrische apparaten (bijv. koffiezetapparaat)

Bovendien worden tot de persoonlijke uitrusting gerekend, onafhankelijk van de opbergplek:

- Dieren
- Fietsen
- Sportuitrustingen

Voor de persoonlijke uitrusting moet de fabrikant conform de geldende bepalingen met tenminste een gewicht rekening houden dat volgens de volgende formule wordt berekend:

**Formule** Minimumgewicht  $M$  (kg) =  $10 \times N + 10 \times L$

**Verklaring**  $N$  = max. aantal personen inclusief bestuurder, zoals door de fabrikant opgegeven

$L$  = totale lengte van het voertuig in meters

### 4.2.2 Berekening van het laadvermogen



- ▶ De technisch toelaatbare maximummassa in beladen toestand nooit overschrijden!
- ▶ In de voertuigpapieren staat de technisch toelaatbare maximummassa of de massa inclusief in de fabriek aangebrachte optionele uitrusting (de feitelijke massa) vermeld, maar niet het gewicht van het beladen voertuig (zie sectie 4.2.1). Voor uw eigen veiligheid raden wij aan het beladen voertuig (met alle voorwerpen en personen die op reis in het voertuig mee getransporteerd worden) voor het begin van de rit op een weegbrug te wegen.

Het laadvermogen (zie sectie 4.2.1) is het verschil in gewicht tussen

- de technisch toelaatbare maximummassa in beladen toestand en
- de feitelijke massa van het voertuig.

#### Voorbeeld voor het bepalen van het laadvermogen

|  | Te berekenen<br>massa in kg | Berekening |
|--|-----------------------------|------------|
| Technisch toelaatbare maximummassa volgens de voertuigpapieren                               | 3500                        |            |
| Feitelijke massa van het voertuig inclusief standaarduitrusting volgens de voertuigpapieren  | - 3070                      |            |
| <b>Levert als toegelaten bijlading op</b>  | <b>430</b>                  |            |
| Forfaitaire waarde van 10 kg per meter van de lengte van het voertuig (bijvoorbeeld: 7,00 m) | -70                         |            |
| Conventionele belasting, bijv. 3 personen à 75 kg  | - 225                       |            |
| Optionele uitrusting en toebehoren   | - 40                        |            |
| <b>Blijft over voor de persoonlijke lading</b>   | <b>= 95</b>                 |            |

De lading wordt op basis van verordening (EU) nr. 1230/2012 berekend.

De berekening van het laadvermogen op basis van het verschil tussen de technisch toelaatbare maximummassa en de door de fabrikant opgegeven feitelijke massa van het voertuig is echter slechts een theoretische waarde.

Alleen als het voertuig op een openbare weegschaal wordt gewogen met gevulde tanks (brandstof en water), gevulde gasflessen en volledige optionele uitrusting (en toebehoren) kan het daadwerkelijke laadvermogen worden bepaald.

Daarbij als volgt te werk gaan:

- Het voertuig eerst alleen met de voorwielen op de weegbrug rijden en laten wegen.
- Het voertuig vervolgens met de achterwielen op de weegbrug rijden en laten wegen.

De afzonderlijke waarden geven de huidige asbelastingen aan. Deze zijn belangrijk voor de juiste belading van het voertuig (zie sectie 4.2.3). De som van de waarden is het huidige gewicht van het voertuig.

Het verschil tussen de technisch toelaatbare maximummassa en het gewogen gewicht van het voertuig is het feitelijke laadvermogen.



Aan de hand daarvan kan weer worden bepaald welk gewicht voor de persoonlijke uitrusting resteert:

- Het gewicht van de meerijsende personen bepalen en van de waarde voor het feitelijke laadvermogen aftrekken.

Het resultaat is het gewicht dat aan persoonlijke uitrusting daadwerkelijk kan worden bijgeladen.

### 4.2.3 Ladingbeveiliging en ladingverdeling



- ▶ De technisch toelaatbare maximummassa uit veiligheidsoverwegingen nooit overschrijden.
- ▶ De lading gelijkmatig op de linker- en rechterzijde van het voertuig verdelen.
- ▶ De lading gelijkmatig over beide assen verdelen. Neem daarbij de technisch toelaatbare maximummassa op de as in acht die in de voertuigpapieren wordt vermeld. Bovendien de toegelaten draagkracht van de banden in acht nemen (zie hoofdstuk 14).
- ▶ Zware lasten achter de achteras kunnen de vooras door hefboomwerking ( $\frac{1}{\circ} \frac{1}{\circ}$ ) ontlasten. Dit geldt in het bijzonder bij een lange overhang achter, als een motor op de houder aan de achterkant wordt getransporteerd of als de opbergruimte achter zwaar is beladen. De ontlasting van de vooras heeft vooral een negatieve invloed op de rij-eigenschappen bij voertuigen met voorasaandrijving.
- ▶ Alle voorwerpen zo opbergen dat deze niet kunnen wegglijden.
- ▶ Zware voorwerpen (voortent, conserven e. d.) in de buurt van de as opbergen. Voor het opbergen van zware voorwerpen zijn vooral diepergelegen opbergruimten geschikt, waarvan de deuren niet in de rijrichting kunnen worden geopend.
- ▶ Lichtere voorwerpen (wasgoed) in de dakopbergkasten opbergen.



- ▷ Laden mogen met maximaal 10 kg beladen worden.

Grote opbergruimtes bieden ook plaats aan zware voorwerpen. De asbelasting van de voor- en achteras wordt daardoor in sommige gevallen overschreden.

De afzonderlijke assen mogen echter onder geen beding te zwaar worden beladen. Daarom is het belangrijk op welke afstand tot de assen de lading wordt opgeborgen.

Neem bij het beladen van het voertuig de volgende aanwijzingen in acht om veilig te kunnen rijden:

- De bagage en andere voorwerpen die in het voertuig worden vervoerd, moeten gelijkmatig over de linker- en rechterkant van het voertuig worden verdeeld.
- Zware of volumineuze voorwerpen moeten zo dicht mogelijk bij de grond worden geplaatst in daarvoor bestemde opbergboxen en in de buurt van de assen, en worden beveiligd tegen wegglijden.
- Lichte en andere voorwerpen kunnen worden geplaatst in kasten en opbergruimten.

- Zorg er altijd voor dat de deuren en kleppen van de kasten en opbergruimten goed beveiligd zijn.
- Gebruik alleen geschikte spansystemen om de voorwerpen te beveiligen tegen wegglijden. Controleer voor het vertrek nogmaals alle bevestigingen.



- ▶ Een ongelijkmatige belading heeft een negatief effect op het rijgedrag. Een zware lading achteraan leidt met name tot een vermindering van de belasting op de vooras ten gevolge van de hefboomwerking en dus bijvoorbeeld tot een verlies aan tractie, een slechtere stuurrepons (gewijzigd rijgedrag), een overbelasting van de banden en bijgevolg een verhoogd risico op klapbanden. Hierdoor kan het voertuig onbestuurbaar worden en uzelf en andere weggebruikers in gevaar brengen. Een gelijkmatig verdeelde belasting over het gehele voertuig leidt tot een optimaal rijgedrag onderweg.



- ▷ De technisch toelaatbare maximummassa en de technisch toelaatbare maximummassa op de as mogen niet worden overschreden. Vooral bij het opbergen of bevestigen van zware accessoires aan de achterzijde of accessoires die zwaar beladen zijn (zoals motor- of fietsendragers) moet de asbelasting worden gecontroleerd en in acht worden genomen. Als u niet zeker weet of het beladen voertuig voldoet aan de technisch toelaatbare maximummassa in beladen toestand en de technisch toelaatbare maximummassa op de as, bestaat de mogelijkheid het voertuig te wegen/controleren op openbare weegschalen of bij bepaalde handelaars.
- ▷ Voor enkele modellen wordt door de opbouwfabrikant voor kasten, laden, bergruimten of andere bergruimten een maximale belasting aangegeven. Dit is te zien op de ter plaatse aangebrachte stickers en moet altijd in acht worden genomen. De technisch toelaatbare maximummassa en de technisch toelaatbare maximummassa op de as mogen in geen enkel geval worden overschreden. Gelieve er daarom rekening mee te houden dat de aangegeven maximale belasting niet volledig mag worden benut, indien daardoor de technisch toelaatbare maximummassa in beladen toestand of de technisch toelaatbare maximummassa op de as zou worden overschreden.
- ▷ Meer informatie over de juiste belading vindt u in de secties "Technisch toelaatbare maximummassa" (bladzijde 18) en "Technisch toelaatbare maximummassa op de as (asbelasting)" (bladzijde 25).

Om de lading juist te verdelen, zijn een weegbrug, een meetlint, een rekenapparaat en een beetje tijd nodig.

Met twee eenvoudige formules kan worden berekend wat voor effect het gewicht van de lading op de assen heeft:

#### Formules

$A \times G : R =$  gewicht op de achteras

Gewicht op de achteras – G = gewicht op de vooras

#### Verklaring

A = afstand tussen opbergruimte en vooras in cm

G = gewicht van de lading in de opbergruimte in kg

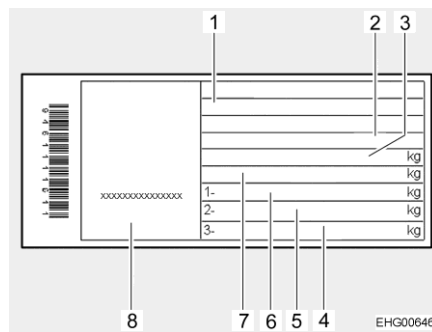
R = wielbasis van het voertuig (afstand tussen de assen) in cm



- ▷ De afstanden buiten het voertuig horizontaal van het midden van het voorwiel naar het midden van de opbergruimte of het midden van het achterwiel meten.

**Technisch toelaatbare maximummassa op de as (asbelasting)**

De technisch toelaatbare maximummassa op de as of het asstel (hierna "asbelasting" genoemd) is de voertuig- en asspecifieke belasting die door de wielen van een as of asstel op het wegdek mag worden overgebracht. De asbelasting is een door de fabrikant vastgestelde waarde die het voertuig ook in beladen toestand nooit mag overschrijden. Informatie over de asbelasting van uw voertuig vindt u in de registratiedocumenten en op het fabrieksplaatje van de carrosseriefabrikant dat op het voertuig is aangebracht.



- 1 Type
- 2 Afkorting fabrikant en opbouwnummer
- 3 Technisch toelaatbare maximummassa van het voertuig
- 4 Vrij
- 5 Toegelaten asbelasting achter
- 6 Toegelaten asbelasting voor
- 7 Technisch toelaatbare maximummassa van het voertuig met aanhanger
- 8 Serienummer

Afb. 2 Constructieplaat



- ▶ Als de technisch toelaatbare maximummassa op de as wordt overschreden, kan het voertuig beschadigd raken (bv. door een gebroken as of klapbanden) en kan het rijden aanzienlijk worden belemmerd. Hierdoor kan het voertuig onbestuurbaar worden en uzelf en andere weggebruikers in gevaar brengen. Daarom raden wij aan het beladen voertuig inclusief alle passagiers voor het begin van de reis te wegen, zodat de naleving van de asbelasting en de technisch toelaatbare maximummassa altijd gewaarborgd is. U kunt het voertuig wegen/controleren op openbare weegschalen of bij verschillende handelaren.



- ▷ Gelieve er rekening mee te houden dat de asbelasting op de respectieve assen of assstellen kan verschillen. Lees daarom zorgvuldig de informatie in de registratiedocumenten.
- ▷ Als het voertuig tijdens het rijden in de praktijk de door de fabrikant opgegeven technisch toelaatbare maximummassa op de as overschrijdt, dreigen juridische gevolgen zoals een boete of verlies van de verzekering.
- ▷ Het is mogelijk dat de chassisfabrikant van uw voertuig een minimale belasting van de vooras voorschrijft om een optimaal rijgedrag te verkrijgen. Houd daarom altijd rekening met de informatie hierover in de gebruiksaanwijzing van de chassisfabrikant.
- ▷ Meer informatie over de juiste belading vindt u in de sectie "Ladingbeveiliging en ladingverdeling" (bladzijde 23).

*Asbelasting berekenen:*

- De afstand tussen opbergruimte en vooras (A) met het gewicht van de lading in de opbergruimte (G) vermenigvuldigen en het resultaat door de wielbasis (R) delen. Daaruit volgt het gewicht waarmee de lading in de opbergruimte de achteras belast. Dit gewicht en de opbergruimte noteren.
- In een tweede stap het gewicht in de opbergruimte (G) van het zojuist berekende gewicht aftrekken. Als de uitkomst daarbij een **positieve** waarde is (voorbeeld 1), betekent dat de vooras met deze som **ontlast** wordt. Als de uitkomst een **negatieve** waarde is (voorbeeld 2), betekent dat de vooras **belast** wordt. Deze waarde eveneens noteren.
- Op deze manier alle opbergruimten van het voertuig berekenen.
- In een laatste stap alle voor de achteras berekende gewichten bij de achterasbelasting optellen en alle voor de vooras berekende gewichten bij de voorasbelasting optellen of ervan aftrekken.  
Hoe achterasbelasting en voorasbelasting worden berekend, is in sectie 4.2.2 beschreven.

Als de berekende waarde de toegelaten asbelasting overschrijdt, moet de lading anders worden opgeborgen.

Als de vooras te sterk wordt ontlast, verslechtert de grip van de banden op de rijbaan (tractie), vooral bij voertuigen met voorasaandrijving. Ook in dit geval de lading anders opbergen.

**Voorbeeld berekening**

|  |   | Voorbeeld 1       | Voorbeeld 2       |
|--|---|-------------------|-------------------|
| Afstand naar de vooras   | A | (A1) 450 (cm)     | (A2) 250 (cm)     |
| Gewicht in de opbergruimte   | G | x 100 (kg)        | x 50 (kg)         |
| Wielbasis van het voertuig   | R | ÷ 325 (cm)        | ÷ 325 (cm)        |
| <b>Belasting op de achteras<br/>(bij de asbelasting optellen)</b>  |   | <b>138,5 (kg)</b> | <b>38,5 (kg)</b>  |
| Gewicht in de opbergruimte   |   | - 100 (kg)        | - 50 (kg)         |
| <b>Ontlasting bij de vooras<br/>(van de asbelasting aftrekken)</b> |   | <b>38,5 (kg)</b>  |                   |
| <b>Belasting van de vooras<br/>(bij de asbelasting optellen)</b>   |   |                   | <b>-11,5 (kg)</b> |

**Verhoging en  
vermindering van de  
technisch toelaatbare  
maximummassa**

Bij een verhoging van de technisch toelaatbare maximummassa, wordt de technisch toelaatbare maximummassa van het voertuig, de technisch toelaatbare maximummassa op de as en daarmee het resterende laadvermogen voor bagage, kampeeruitrusting enz. meestal verhoogd door een wijziging van het chassis.

In tegenstelling tot een verhoging van de technisch toelaatbare maximummassa vermindert een vermindering van de technisch toelaatbare maximummassa de technisch toelaatbare maximummassa in beladen toestand van het voertuig, de technisch toelaatbare maximummassa op de as en bijgevolg het resterende laadvermogen voor bagage, kampeeruitrusting enz. In de regel vindt er geen technische wijziging van het chassis plaats.



- ▷ Een verhoging of vermindering van de technisch toelaatbare massa kan invloed hebben op het toegestane aantal zitplaatsen, het chassis en de asbelasting. Neem bij vragen contact op met de verantwoordelijke technische keuringsinstantie.
- ▷ De nieuwe technisch toelaatbare totale massa (vanwege een verhoging/vermindering van de technisch toelaatbare maximummassa) van het voertuig kan leiden tot wijzigingen in de wettelijke eisen. Dit geldt met name voor de wettelijke voorschriften uit de wegenverkeerswet, het wegenverkeersreglement en de belasting- en verzekeringsvoorschriften. Een verhoging van de technisch toelaatbare maximummassa tot meer dan 3500 kg kan bv. gevolgen hebben voor de rijbewijssklasse of ertoe leiden dat andere snelheidsbeperkingen of doorrij- en inhaalverboden gelden. Ook de eisen voor het betalen van toltarieven kunnen veranderen als gevolg van de nieuwe technisch toelaatbare maximummassa in beladen toestand. Informeer u daarom over de geldende wettelijke regelingen m.b.t. de nieuwe technisch toelaatbare maximummassa in beladen toestand van het voertuig en win hierover advies in bij de bevoegde instanties. Gelieve er rekening mee te houden dat de nationale voorschriften in het land van uw bestemming en de landen die voor doorreis worden aangedaan, kunnen afwijken van de voorschriften in uw eigen land.
- ▷ Meer informatie over het resterende laadvermogen vindt u in de sectie "Resterend laadvermogen" (bladzijde 19).

#### 4.2.4 Opbergruimte achter



- ▶ Een onevenwichtige belading of overbelasting heeft een negatief effect op het rijgedrag. Een zware lading achteraan leidt met name tot een vermindering van de belasting op de vooras ten gevolge van de hefboomwerking en dus bijvoorbeeld tot een verlies aan tractie, een slechtere stuurrepons (gewijzigd rijgedrag), een overbelasting van de banden en bijgevolg een verhoogd risico op klapbanden. Hierdoor kan het voertuig onbestuurbaar worden en uzelf en andere weggebruikers in gevaar brengen. Een gelijkmatig verdeelde belasting over het gehele voertuig leidt tot een optimaal rijgedrag onderweg. Als u niet zeker weet of het beladen voertuig voldoet aan de technisch toelaatbare maximummassa in beladen toestand en de technisch toelaatbare maximummassa op de as, bestaat de mogelijkheid het voertuig te wegen/controleren op openbare weegschalen of bij bepaalde handelaars.
- ▶ Bij het transport van voertuigen die op benzine, diesel, gas of andere brandbare stoffen lopen, moet ervoor worden gezorgd dat de tank van het vervoerde voertuig volledig leeg is. Wij raden ook aan om bij het vervoer van e-bikes de accu te verwijderen en veilig op te bergen voordat u vertrekt.

Neem bij het beladen van de opbergruimte achter de volgende aanwijzingen in acht om veilig te kunnen rijden:

- Bagage en voorwerpen die in de opbergbergruimte achter worden vervoerd, moeten ook gelijkmatig worden verdeeld volgens de sectie "Ladingbeveiliging en ladingverdeling" (bladzijde 23).
- Alle in de opbergruimte achter opgeborgen voorwerpen moeten met geschikte spansystemen op de bestaande, in de fabriek aangebrachte bevestigingspunten worden vastgezet en beveiligd.
- Controleer voor het wegrijden of de opbergruimte achter goed vergrendeld is.



- ▷ Let altijd op de maximaal toelaatbare belasting van de opbergruimte achter. De aangegeven maximaal toelaatbare belasting van de opbergruimte achter kan worden beïnvloed door de keuze van verdere optionele uitrusting, zoals aanhangerkoppelingen of verlengingen van het voertuigframe. De technisch toelaatbare maximummassa en de technisch toelaatbare maximummassa op de as mogen in geen enkel geval worden overschreden. Vooral bij het opbergen of bevestigen van zware accessoires aan de achterzijde of accessoires die zwaar beladen zijn (zoals motor- of fietsendragers) moet de asbelasting worden gecontroleerd en in acht worden genomen. Gelieve er daarom rekening mee te houden dat de maximale belasting niet volledig mag worden benut, indien daardoor de technisch toelaatbare maximummassa in beladen toestand of de technisch toelaatbare maximummassa op de as zou worden overschreden.
- ▷ Meer informatie over de juiste belading vindt u in de secties "Technisch toelaatbare maximummassa" (bladzijde 18), "Technisch toelaatbare maximummassa op de as (asbelasting)" (bladzijde 25) en "Ladingbeveiliging en ladingverdeling" (bladzijde 23).

### 4.3 Dakdrager met LED-lampen en ladder achter (optioneel)



- ▶ Als het voertuig is uitgerust met een dakdrager, een maximumsnelheid van 130 km/h aanhouden.
- ▶ De dakdrager met maximaal 100 kg belasten.
- ▶ De ladder achter met maximaal 100 kg belasten.
- ▶ Ingeschakelde LED-lampen aan de dakdrager zijn op de openbare weg niet toegestaan. LED-lampen voor het begin van de rit uitschakelen.



- ▷ Gebruiksaanwijzing van het basisvoertuig in acht nemen. Vooral de hoofdstukken:
  - Veiligheidsmaatregelen bij het vervoeren van lasten
  - Vervoeren van bagage, veiligheidsmaatregelen bij het vervoeren van lasten

De LED-lampen aan de dakdrager zijn zwenkbaar en dienen bijv. als werkverlichting.

#### 4.4 Gebruik van een aanhanger



- ▶ Bij het aan- of afkoppelen van een aanhanger is voorzichtigheid geboden. Ongeval- en verwondingsgevaar!
- ▶ Tijdens het rangeren voor het aan- of afkoppelen mag niemand zich tussen het trekvoertuig en de aanhanger bevinden.
- ▶ Toegestane oplegdruk en achterasbelasting van het voertuig in acht nemen. De achterasbelasting vindt u in het kentekenbewijs.



- ▷ Aanhanger met oplooprem: Aanhanger niet met opgelopen rem aan- of afkoppelen.
- ▷ Aanhangerkoppeling met afneembare trekhaak: Als de trekhaak verkeerd gemonteerd is, kan de aanhanger losbreken. Gebruiksaanwijzing van de aanhangerkoppeling in acht nemen.

#### 4.5 Opstap

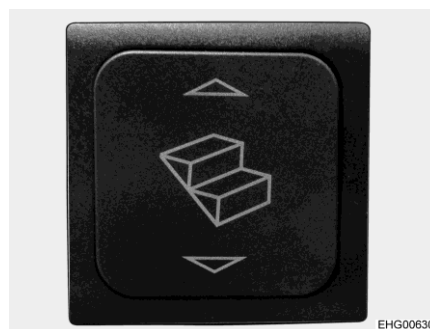


- ▶ Voor het begin van de rit en ook na korte ritonderbrekingen controleren of de opstap volledig is ingeklapt.
- ▶ De opstap pas betreden, als deze volledig is uitgeklappt. Verwondingsgevaar!
- ▶ Nooit personen of lasten met de opstap optillen of neerlaten.



- ▷ De wipschakelaar voor het bedienen van de opstap bevindt zich aan het keukenblok links van de schuifdeur.
- ▷ Als de opstap niet naar behoren ingeklapt en vergrendeld is en het contact wordt ingeschakeld, klinkt een waarschuwingstoon.

De voertuigen zijn voorzien van een elektrisch uitklapbare opstap met één trede.



Afb. 3 Wipschakelaar opstap

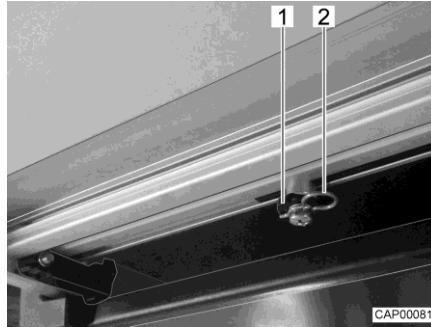
De opstap voor het betreden helemaal uitklappen.

- Uitklappen:** ■ Wipschakelaar (Afb. 3) onderaan indrukken tot de opstap helemaal uitgeklappt is.
- Inklappen:** ■ Wipschakelaar (Afb. 3) bovenaan indrukken tot de opstap helemaal ingeklapt is.

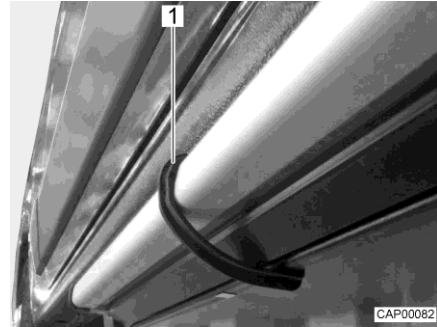
**Noodbedrijf** Als de opstap vanwege een defect niet elektrisch inschuift, moet deze met de hand worden ingeschoven en vastgezet, zodat deze er niet uit kan glijden.



- ▷ Alleen als de aandrijfstangen losgemaakt zijn, mag de opstap met de hand worden bewogen.



Afb. 4 Aandrijfstang (opstap)



Afb. 5 Bevestigingsklem (opstap)

- Aan de onderzijde van de opstap beide bevestigingsklemmen (Afb. 4,2) aan de aandrijfstangen (Afb. 4,1) verwijderen.
- Beide aandrijfstangen van de bevestigingsbouten losmaken.
- Aandrijfstangen met elkaar verbinden (bijv. met snoer, rubberen ring). Zo wordt verhinderd dat de aandrijfstangen in de behuizing schieten.
- Opstap met de hand tot aan de aanslag erin schuiven.
- Opstap met bijgevoegde bevestigingsklem (Afb. 5,1) tegen uitklappen beveiligen.
- Dealer of een servicepunt opzoeken.



- ▷ Verdere informatie ontlenu aan de aparte gebruiksaanwijzing van de fabrikant.



#### 4.6 Uitneembare scheidingswand



- ▶ Voor het begin van de rit de uitneembare scheidingswand plaatsen. De scheidingswand beschermt tegen voorwerpen die vanuit het achterste gedeelte door het voertuig kunnen worden geslingerd.

De uitneembare scheidingswand dient ook als opstaphulp voor het achterste bed.



Afb. 6 Scheidingswand

#### 4.7 Flatscreen



- ▶ Voor het begin van de rit de flatscreen veilig opbergen.

#### 4.8 Gasdrukregelaar



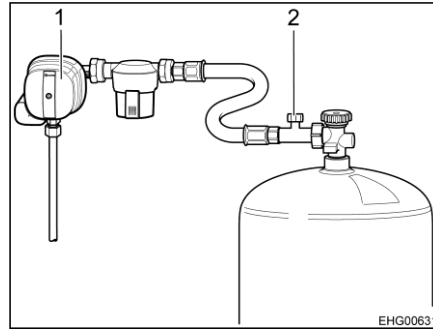
- ▶ Het gebruik van op gas werkende apparaten tijdens de rit is alleen toegestaan als de gasinstallatie daarvoor is uitgerust. Slangbreukbeveiliging en een crashsensor verhinderen dat bij een ongeluk gas kan uitstromen.



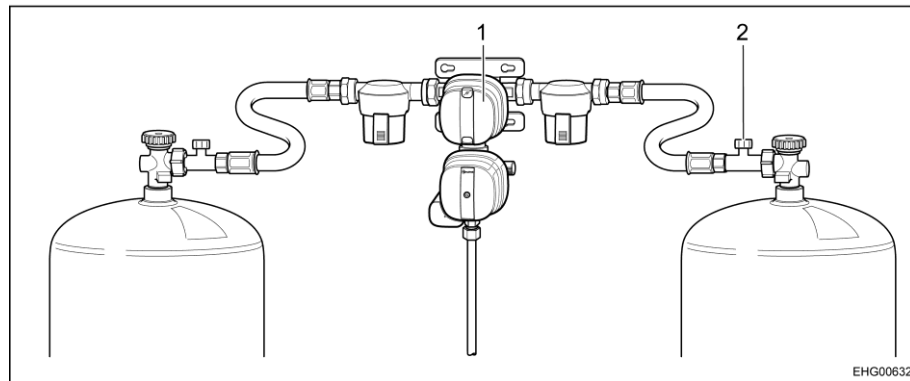
- ▷ De afzonderlijk meegeleverde gebruiksaanwijzing van de fabrikant van de gasdrukregelaar in acht nemen.

Al naargelang de uitrusting kunnen in het voertuig verschillende gasdrukregelaars zijn ingebouwd.

Als in het voertuig andere dan de ondergenoemde gasdrukregelaars zijn ingebouwd, moeten tijdens de rit de hoofdafsluitkraan aan de gasfles en de gasafsluitkranen gesloten zijn.



Afb. 7 Gasdrukregelaar (MonoControl)



Afb. 8 Gasdrukregelaar (DuoControl)

### Gasdrukregelaar met crashsensor en slangbreukbeveiliging

Als in het voertuig een gasdrukregelaar met crashsensor (Afb. 7,1 en Afb. 8,1) en slangbreukbeveiliging (Afb. 7,2 en Afb. 8,2) is ingebouwd:

De hoofdafsluitkraan aan de gasfles en de gasafsluitkraan "Verwarming" mogen tijdens de rit geopend blijven. Op gas werkende apparaten mogen tijdens de rit ingeschakeld zijn.

De uitvoering van de gasdrukregelaar MonoControl CS (Afb. 7) en DuoControl CS (Afb. 8) kan in detail verschillen (met rechte of schuine kant).



- ▷ Indien nodig, contact opnemen met de erkende dealers of servicepunten om vragen op te helderen.

## 4.9 Sneeuwkettingen



- ▷ Sneeuwkettingen alleen monteren, als de afstand tussen banden en voertuigcarrosserie ten minste 50 mm bedraagt.
- ▷ Banden, wielophanging en besturing zijn blootgesteld aan een bijkomende belasting, als er sneeuwkettingen zijn gemonteerd. Met sneeuwkettingen langzaam (maximaal 50 km/u) en alleen over straten rijden die volledig met sneeuw zijn bedekt. Het voertuig kan anders beschadigd worden.
- ▷ Montagevoorschrift van de fabrikant van de sneeuwkettingen in acht nemen.
- ▷ Geen sneeuwkettingen op lichtmetalen velgen aanbrengen.

Het gebruik van sneeuwkettingen is onderworpen aan de bepalingen van de afzonderlijke landen.

- Sneeuwkettingen altijd rond de aandrijfwielen aanbrengen.
- De spanning van de sneeuwkettingen controleren na enige meters te hebben gereden.

#### 4.10 Verkeersveiligheid



- ▶ Regelmatig voor het begin van de rit of iedere 2 weken de bandenspanning controleren. Een verkeerde bandenspanning veroorzaakt overmatige slijtage en kan de banden beschadigen of zelfs doen klappen. Het voertuig kan uit controle raken (zie sectie 14.6).
- ▶ De aanbouwdelen kunnen worden blootgesteld aan zware omstandigheden (storm, ijs, trillingen, enz.) en moeten ondanks de zorgvuldige constructie en productie scherp worden gecontroleerd. Daarom regelmatig en vóór lange ritten controleren of de aanbouwdelen goed vastzitten.

Voor het begin van de rit de checklist doornemen:


##### Basisvoertuig

| Nr. | Controles   | Gecontroleerd |
|-----|---|---------------|
| 1   | Alle voertuigpapieren zijn aan boord                          |               |
| 2   | Banden of bandenspanning in correcte toestand                 |               |
| 3   | Voertuigverlichting, rem- en achteruitrijlichten functioneren |               |
| 4   | Oliepeil van motor, transmissie en servostuur gecontroleerd   |               |
| 5   | Koelvloeistof en ruitenwisservloeistof gevuld                 |               |
| 6   | Remmen functioneren   |               |
| 7   | Remmen reageren gelijkmatig                                   |               |
| 8   | Voertuig blijft tijdens het remmen in het spoor               |               |


##### Woonopbouw buiten

|    |   |  |
|----|---|--|
| 9  | Markies volledig opgerold   |  |
| 10 | Dak sneeuw- en ijsvrij (in de winter)   |  |
| 11 | Buitenaansluitingen afgekoppeld en leidingen opgeborgen   |  |
| 12 | Externe steunen verwijderd  |  |
| 13 | Wielkeggen verwijderd en opgeborgen   |  |
| 14 | Opstap ingeklapt (letten op waarschuwingstoon)  |  |
| 15 | Service luiken gesloten en vergrendeld  |  |
| 16 | Schuifdeur en achterdeur afgesloten   |  |
| 17 | Voortentverlichting uitgeschakeld   |  |
| 18 | Totale hoogte van het voertuig, incl. beladen dakdrager vastgesteld en genoteerd. Informatie m.b.t. de hoogte in de bestuurderscabine binnen handbereik bewaren |  |
| 19 | LED-lampen aan de dakdrager uitgeschakeld (optioneel)   |  |


## Woonopbouw binnen

| Nr. | Controles   | Gecontroleerd |
|-----|---|---------------|
| 20  | Ramen en dakluiken gesloten en vergrendeld  |               |
| 21  | Televisie veilig opgeborgen   |               |
| 22  | Losse delen opgeborgen of bevestigd (ook op het tableau achter, dwars)  |               |
| 23  | Open tableaus afgeruimd   |               |
| 24  | Spoelafdekking gesloten   |               |
| 25  | Hangtafel verwijderd en met riem aan de bedkast bevestigd (samen met de matrassen)  |               |
| 26  | Koelkastdeur vergrendeld  |               |
| 27  | Koelkast omgeschakeld op 12-V-gebruik   |               |
| 28  | Alle laden en luiken gesloten   |               |
| 29  | Woonruimte- en schuifdeuren vergrendeld   |               |
| 30  | Scheidingswand tussen de bedkasten geplaatst  |               |
| 31  | Kinderzitjes gemonteerd op zitplaatsen met driepuntsgordels<br> ► Wanneer de frontairbag van de passagiersstoel is geactiveerd, mogen op de passagiersstoel alleen naar voren gerichte kinderbeveiligingssystemen worden gebruikt. |               |
| 32  | Draaistoelvergrendeling voor bestuurdersstoel en passagiersstoel vergrendeld  |               |
| 33  | Verduisteringen in de bestuurderscabine geopend en vergrendeld  |               |

## Gasinstallatie

|    |  |  |
|----|--|--|
| 34 | Gasflessen in de gaskast tegen verdraaien vastbinden   |  |
| 35 | Als de gasflessen niet op de gas slang zijn aangesloten, altijd de beschermkap aanbrengen  |  |
| 36 | Hoofdafsluitkraan op de gasfles en gasafsluitkranen gesloten<br> ▷ Wanneer een MonoControl- of DuoControl-regelaar met crashsensor is ingebouwd, kunnen de gasafsluitkranen en de hoofdafsluitkraan tijdens de rit geopend blijven. |  |

## Elektrische installatie

|    |  |  |
|----|--|--|
| 37 | Accuspanning van de start- en woonruimteaccu (zie hoofdstuk 9) controleren. Wordt er op het paneel een te lage accuspanning getoond, dan moet de betreffende accu worden bijgeladen. Let op de instructies in hoofdstuk 9<br> ▷ Begin de reis met volledig opgeladen startaccu en woonruimteaccu. |  |
|----|--|--|

## Hoofdstukoverzicht

Dit hoofdstuk bevat instructies voor het rijden met de Camper Van.

### 5.1 Rijden met de Camper Van



- ▶ Het basisvoertuig betreft een kleine vrachtwagen. Rijstijl dienovereenkomstig aanpassen.
- ▶ Voor het begin van de rit en ook na korte ritonderbrekingen controleren of de opstap volledig is ingeklapt.
- ▶ Bij het starten van de voertuigmotor kunnen waarschuwingssignalen klinken, zoals het waarschuwingssignaal "opstap uitgeklappt". Onder bepaalde omstandigheden (koude start in de winter) kan het na het starten van de voertuigmotor tot 15 seconden duren voordat deze waarschuwingssignalen klinken.
- ▶ Aan de zitplaatsen waarvoor gebruik tijdens de rit is toegelaten, is een veiligheidsgordel gemonteerd. De veiligheidsgordel tijdens de rit altijd dragen.
- ▶ Nooit tijdens de rit de veiligheidsgordel losmaken.
- ▶ Meerrijdende personen moeten op hun plaatsen blijven zitten.
- ▶ De deurvergrendeling mag niet geopend worden.
- ▶ Remmen met schokken vermijden.
- ▶ Bij gebruik van een navigatietoestel het reisdoel alleen wijzigen als het voertuig staat. Daarom een parkeerplaats of een veilige stopplaats opzoeken, als het reisdoel moet worden gewijzigd.
- ▶ Tijdens de rit via de monitor van het navigatietoestel geen DVD afspelen.



- ▷ Op slechte wegen langzaam rijden.
- ▷ Bij uitvoering met een voorbeschermer is er geen Front Park Distance Control (Front-PDC) beschikbaar. Houd er tijdens het rijden rekening mee dat er geen Front-PDC is.



- ▷ Als deze aanwijzingen niet opgevolgd worden en daardoor een ongeluk of schade ontstaat, aanvaardt de fabrikant geen aansprakelijkheid.
- ▷ De in hoofdstuk 3 beschreven veiligheidsinstructies moeten worden nageleefd.

## 5.2 Rijsnelheid



- ▶ Het voertuig is met een krachtige motor uitgerust. Zo staan in moeilijke verkeerssituaties voldoende reserves ter beschikking. Het hoge vermogen maakt een hoge eindsnelheid mogelijk en vereist zeer goede rijcapaciteiten.
- ▶ Het voertuig is zeer gevoelig voor wind. Bijzonder gevaar levert plotseling optredende zijwind.
- ▶ Ongelijkmatige of eenzijdige belading verandert het rijgedrag.
- ▶ Op onbekende wegen kunnen moeilijke verhoudingen van de rijbanen heersen en verrassende verkeerssituaties optreden. Pas daarom voor uw eigen veiligheid de rijsnelheid telkens aan de verkeerssituatie en de omgeving aan.
- ▶ De nationale wettelijke snelheidsbeperkingen aanhouden.



- ▷ Enkele aanbouwonderdelen kunnen bij hogere snelheden beschadigd raken:
  - Als het voertuig met een satellietinstallatie van Teleco is uitgerust: Niet sneller dan 160 km/u rijden.
  - Als het voertuig met een Heki-dakluik (mini of midi) is uitgerust: Niet sneller dan 160 km/u rijden.
  - Als het voertuig met een dakdrager is uitgerust: De maximumsnelheid van 130 km/h niet overschrijden.

## 5.3 Remmen



- ▶ Gebreken aan de reminstallatie meteen laten verhelpen door een geautoriseerde werkplaats.

### Voor het begin van iedere rit

Voor iedere rit door test-remmen controleren:

- Functioneren de remmen?
- Reageren de remmen gelijkmatig?
- Blijft het voertuig tijdens het remmen in het spoor?

## 5.4 Voorbeschermer (optioneel)



- ▷ Het voertuig beschikt niet over een Front Park Distance Control (Front-PDC)!

Bij uitvoering met een voorbeschermer is er geen Front-PDC beschikbaar - in tegenspraak met de informatie in de gebruiksaanwijzing van het basisvoertuig!

Houd er tijdens het rijden rekening mee dat er geen Front-PDC is.

## 5.5 Veiligheidsgordels

### 5.5.1 Algemeen

Het voertuig is in de woonruimte bij de zitplaatsen, waar volgens de wet een veiligheidsgordel is voorgeschreven, met veiligheidsgordels uitgerust. Voor het dragen van gordels gelden de van toepassing zijn de nationale bepalingen.



- ▶ Voor de rit de gordels omdoen en tijdens de rit omlaten.
- ▶ Gordels niet beschadigen of klemmen. Laat beschadigde veiligheidsgordels vervangen door een geautoriseerde werkplaats.
- ▶ De gordelbevestigingen, het oprolautomatisme en de gordel sloten niet wijzigen.
- ▶ Iedere veiligheidsgordel alleen gebruiken voor **een** volwassen persoon.
- ▶ Voorwerpen niet samen met een persoon vastbinden.
- ▶ Veiligheidsgordels zijn niet toereikend voor personen met een lichaamslengte van minder dan 150 cm. In dat geval extra voorzieningen gebruiken. Letten op keuringscertificaat.
- ▶ Kinderbeveiligingssystemen uitsluitend op de daarvoor bestemde zitplaatsen bevestigen. Wanneer de frontairbag van de passagiersstoel is geactiveerd, mogen op de passagiersstoel alleen naar voren gerichte kinderbeveiligingssystemen worden gebruikt.
- ▶ Gebruikte veiligheidsgordels na een ongeluk (laten) vervangen.
- ▶ Tijdens de rit de rugleuning van de stoel niet al te ver naar achter leunen. De werking van de veiligheidsgordel is anders niet meer gegarandeerd.

### 5.5.2 Veiligheidsgordel juist dragen



- ▶ De gordel niet verdraaien. De gordel moet plat tegen het lichaam liggen.
- ▶ Voor het dragen van de veiligheidsgordel een correcte zithouding aannemen.

De veiligheidsgordel wordt juist gedragen, wanneer de heupgordel onder de buik en over het heupgewricht loopt. De schoudergordel moet over de borst en de schouder (niet over de hals) lopen. De gordel moet hierbij altijd strak tegen het lichaam liggen. Kleding met een dikke voering moet daarom voor het rijden worden uitgetrokken.

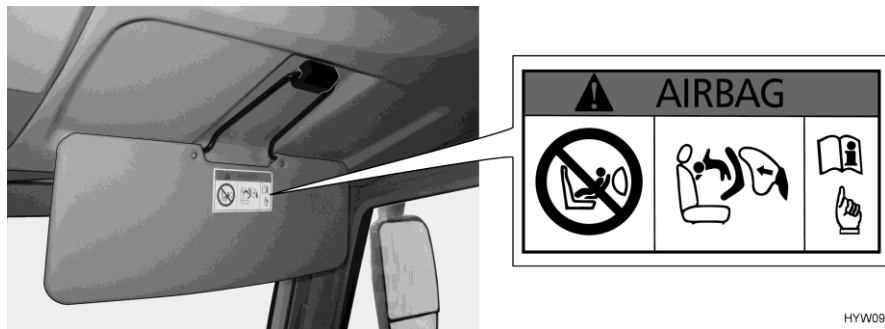
## 5.6 Kinderbeveiligingssystemen



- ▶ Kinderen onder de 13 jaar, die kleiner zijn dan 150 cm, tijdens de rit met een geschikt en officieel goedgekeurd kinderbeveiligingssysteem beveiligen.
- ▶ Kinderen voor het begin van de rit vastmaken en erop letten dat de kinderen tijdens de rit vastgemaakt blijven.



- ▶ Als in het voertuig een passagiers-airbag is ingebouwd, dan mag er op de passagiersstoel geen naar achteren gericht kinderbeveiligingssysteem ("Reboard-systemen") worden gebruikt. De waarschuwingsbordjes van het voertuig in acht nemen.
- ▶ Kinderbeveiligingssystemen uitsluitend op de daarvoor bestemde zitplaatsen bevestigen. Wanneer de frontairbag van de passagiersstoel is geactiveerd, mogen op de passagiersstoel alleen naar voren gerichte kinderbeveiligingssystemen worden gebruikt.
- ▶ Een naar achteren gericht kinderbeveiligingssysteem **nooit** op een stoel met een **ingeschakelde frontairbag** gebruiken. Dit kan de **dood of ernstig letsel** bij kinderen tot gevolg hebben.



Afb. 9 Waarschuwing kinderbeveiligingssysteem (zonnescerm passagiersstoel)

### Geen naar achteren gerichte kinderbeveiligingssystemen op de passagiersstoel

De passagiersstoel heeft een airbag. Wanneer deze airbag is ingeschakeld, mag op de passagiersstoel geen naar achteren gericht kinderbeveiligingssysteem worden geplaatst. Bij een ongeval kan de opgeblazen airbag het kind ernstig verwonden of zelfs de dood van het kind tot gevolg hebben. Op het zonnescerm is een waarschuwing (Afb. 9) aangebracht die dit gevaar kenbaar maakt.

De airbag van de passagiersstoel kan worden uitgeschakeld. Instructies hiertoe staan in de gebruiksaanwijzing van het basisvoertuig.

## 5.7 Isofix-bevestiging



- ▶ Alleen kinderbeveiligingssystemen van de categorie "Universal" of (op zitplaatsen die met het symbool i-Size zijn gemarkeerd) kinderbeveiligingssystemen van de categorie "i-Size" gebruiken. Andere kinderbeveiligingssystemen zijn niet toegestaan.
- ▶ Neem bij het monteren en demonteren van een kinderbeveiligingssysteem met Isofix-bevestigingssysteem de gebruiksaanwijzing van de fabrikant in acht.
- ▶ Ervoor zorgen dat het kinderbeveiligingssysteem en het Isofix-bevestigingssysteem volgens de gegevens van de fabrikant voor de in deze gebruiksaanwijzing beschreven voertuigen zijn goedgekeurd (niet vereist bij het symbool i-Size).
- ▶ Alleen kinderbeveiligingssystemen met steunpoot of met Top Tether gebruiken.
- ▶ Top Tether stevig aan het verankeringspunt bevestigen.



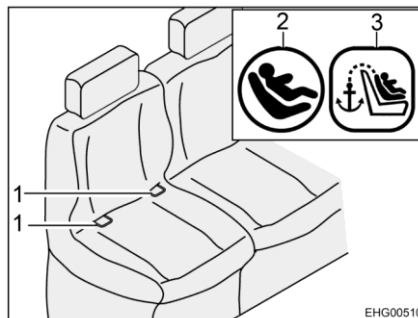


- ▶ Geen andere kinderbeveiligingssystemen, gordels of voorwerpen aan de Isofix-bevestigingsbeugels bevestigen.
- ▶ Als de afstand tussen het kinderbeveiligingssysteem en de tafel te klein is, bestaat het gevaar dat de benen van het kind worden ingeklemd. Daarom bij gebruik van een kinderbeveiligingssysteem: Tafel laten zakken tot de bedopbouwpositie (heftafel) of tafel demonteren (hangtafel).



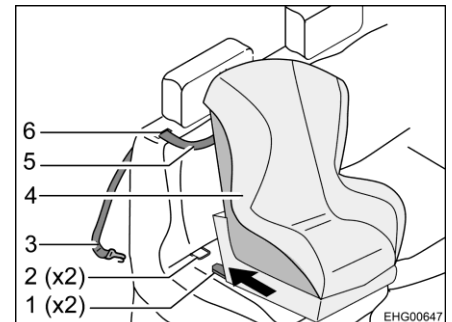
De aanduiding i-Size betekent:

- De classificatie van kinderzitjes conform de i-Size-norm R 129 vindt plaats op basis van lichaamslengte.
- Voor kinderen tot een leeftijd van 15 maanden moeten naar achteren gerichte kinderbeveiligingssystemen worden gebruikt.
- Voor de bescherming van het kinderzitje tegen zijdelingse aanrijdingen gelden hogere veiligheidsnormen.
- Het kinderbeveiligingssysteem wordt altijd met Isofix bevestigd.
- Onbeperkte toelating voor alle voertuigstoelen met de aanduiding i-Size. Naslaan in de lijst met voertuigtypen is niet vereist.



Afb. 10 Stoel met Isofix

- 1 Bevestigingsbeugel
- 2 Symbool Isofix
- 3 Symbool Top Tether



Afb. 11 Bevestiging met Top Tether

- 1 Bevestigingsarm
- 2 Bevestigingsbeugel
- 3 Bevestigingshaak
- 4 Kinderzitje
- 5 Top Tether-gordel
- 6 Sleuf

#### *Kinderbeveiligingssystemen met Top Tether:*

- Hoofdsteun helemaal naar boven trekken.
- Rugleuning naar voor trekken.
- Top Tether-gordel (Afb. 11,5) door de sleuf (Afb. 11,6) in het kussen van de rugleuning voeren (naast de hoofdsteun).
- Bevestigingshaak (Afb. 11,3) aan het verankeringspunt aan de achterkant van de voertuigstoel vastmaken.
- Bevestigingsarm (Afb. 11,1) in bevestigingsbeugel (Afb. 10,1 en Afb. 11,2) vastklikken. U moet hierbij een duidelijke klik horen.
- Met een flinke ruk controleren of het kinderzitje (Afb. 11,4) vastzit.
- Rugleuning in uitgangspositie zetten.

*Kinderbeveiligingssystemen met steunpoot:*

- Steunpoot volgens de handleiding van de fabrikant van het kinderbeveiligingssysteem bevestigen.

Demontage gebeurt in omgekeerde volgorde.

Kinderbeveiligingssystemen (zowel categorie "Universal" met gordel als categorie i-Size) mogen alleen op de volgende zitplaatsen worden aangebracht:

- Op de (vanuit de rijrichting gezien) linker zitplaats op het gordelframe (zitbank)
- Op de middelste zitplaats op het gordelframe (zitbank)

## 5.8 Bestuurdersstoel en passagiersstoel



- ▶ Voor het begin van de rit alle draaibare stoelen in de rijrichting draaien en vergrendelen.
- ▶ De stoelen tijdens de rit in de rijrichting vergrendeld laten en niet verdraaien.

De bestuurdersstoel en passagiersstoel zijn bestanddeel van het basisvoertuig. Het instellen van de stoelen is in de gebruiksaanwijzing van het basisvoertuig beschreven.

## 5.9 Hoofdsteunen

Hoofdsteunen voor het begin van de rit zo instellen, dat het achterhoofd ongeveer op oorhoogte wordt ondersteund.

## 5.10 Opstelling van de zitplaatsen



- ▶ Tijdens de rit mogen personen zich alleen ophouden op de toegelaten zitplaatsen. Het toegelaten aantal zitplaatsen kan worden afgeleid uit de voertuigpapieren.
- ▶ Op zitplaatsen geldt de verplichting tot het dragen van veiligheidsgordels.

Zitplaatsen die tijdens de rit kunnen worden gebruikt, zijn voorzien met een veiligheidsgordel.

## 5.11 Diesel tanken



- ▶ Bij het tanken, op veerboten en in de garage moeten alle op gas werkende apparaten uitgeschakeld zijn (verwarming, kookplaat). Explosiegevaar!

De brandstofvulopening bevindt zich buiten aan het voertuig, vooraan links.

## Hoofdstukoverzicht

In dit hoofdstuk staan instructies voor het opstellen van het voertuig in campingmodus.



- ▷ Het voertuig zo horizontaal mogelijk neerzetten. Indien nodig oprijblokken gebruiken. Het water uit de douchebak kan anders niet goed weglopen.
- ▷ Het voertuig beveiligen tegen wegrollen.
- ▷ Dieren (vooral muizen) kunnen binnen in de wagen aanzienlijke schade veroorzaken. Om dit te vermijden, het voertuig na het opstellen regelmatig op schade of sporen van dieren inspecteren.

### 6.1 Handrem

Bij het parkeren van het voertuig de handrem vast aantrekken.

### 6.2 Opstap

Voor het uitstappen uit het voertuig de opstap helemaal uitklappen.

### 6.3 Oprijblokken



- ▷ Oprijblokken zijn niet bij de levering inbegrepen. De toebehorenhandel biedt verschillende modellen aan.

Met behulp van oprijblokken kan het voertuig horizontaal geparkeerd worden bij een hoogteverschil op stijgende hellingen en oneffen staanplaatsen.

### 6.4 230-V-aansluiting

Het voertuig kan op een 230-V-voorziening worden aangesloten (zie hoofdstuk 9).

### 6.5 Koelkast



- ▷ Bij continue werking van de koelkast zonder externe 230-V-voorziening kan de woonruimteaccu zich ontladen.

Laadtoestand van de woonruimteaccu op het paneel controleren. Wanneer mogelijk externe 230-V-voorziening aansluiten.



## Hoofdstukoverzicht

In dit hoofdstuk staan instructies voor het wonen in het voertuig.

### 7.1 Deuren



- ▶ Alleen met vergrendelde deuren rijden.

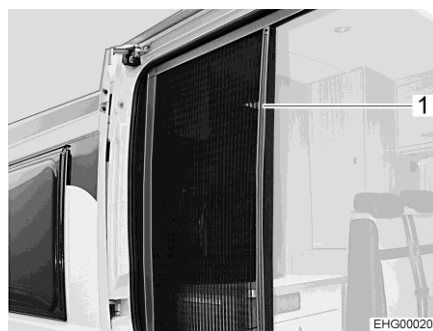


- ▷ Het vergrendelen van de deuren kan verhinderen, dat de deuren vanzelf open gaan, bijv. bij een ongeval.
- ▷ Vergrendelde deuren verhinderen tevens het ongewenste binnendringen van buitenaf, bijv. als u voor een verkeerslicht stopt. Door vergrendelde deuren kunnen echter hulpverleners in noodgeval het interieur van het voertuig moeilijk bereiken.
- ▷ Bij het verlaten van het voertuig altijd de deuren vergrendelen.
- ▷ De sloten van de voertuigdeuren zijn bestanddeel van het basisvoertuig. Het openen en sluiten van de voertuigdeuren is in de gebruiksaanwijzing van het basisvoertuig beschreven.

#### 7.1.1 Hor aan de schuifdeur, uittrekbaar



- ▷ De hor helemaal openen voordat de schuifdeur wordt gesloten.



Afb. 12 Hor

- Sluiten:**
- Hor aan de lijst (Afb. 12,1) volledig eruit trekken.
- Openen:**
- Hor aan de lijst (Afb. 12,1) in de uitgangspositie terugschuiven.

## 7.2 Serviceluiken



- ▷ Voor het begin van de rit alle serviceluiken sluiten en de klepsloten ver-grendelen.
- ▷ Voor het openen en sluiten van het serviceluik alle sloten openen of slui-ten die aan het serviceluik zijn aangebouwd.



- ▷ Bij het verlaten van het voertuig alle serviceluiken sluiten.

De op het voertuig aangebrachte serviceluiken zijn met uniforme cilinderslo-ten uitgevoerd. Daarom kunnen met één sleutel alle sloten worden geopend.

## 7.3 Ventileren



- ▶ De zuurstof binnen in het voertuig wordt door ademen of door het ge-bruik van op gas werkende inbouwapparaten verbruikt. Daarom moet de verbruikte lucht voortdurend worden ververs. Met het oog hierop zijn in het voertuig kunstmatige ventilatieopeningen (bijv. dakluiken met kunstmatige ventilatie) ingebouwd. Kunstmatige ventilatieopenin-gen noch van binnen noch van buiten afdekken, bijv. met een winter-mat, of dichtzetten. Kunstmatige ventilatieopeningen vrijhouden van sneeuw en bladeren. Er dreigt verstikkingsgevaar door een verhoogd CO<sub>2</sub>-gehalte.



- ▷ Bij bepaalde weersomstandigheden kan ondanks toereikende ventilatie condenswater ontstaan aan metalen voorwerpen (bijv. schroefverbindingen aan de bodem van het voertuig).
- ▷ Bij opengewerkte plaatsen (bijv. dakluikranden, vulopeningen, luiken enz.) kunnen bijkomende koudebruggen ontstaan.

### Condenswater

Door regelmatig en doelgericht ventileren voor een continue luchtverversing zorgen. Alleen op deze manier wordt verhinderd, dat zich bij koeler weer condenswater vormt. Als verwarming, luchtverdeling en ventilatie op elkaar zijn afgestemd, kan in koele seizoenen een aangenaam woonklimaat wor-den gecreëerd. Om tocht te vermijden de luchtuitstroomopeningen op het dashboard sluiten en de luchtverdeling van het basisvoertuig op circulatie-lucht zetten. Het voertuig bij langere stilstand af en toe goed doorluchten, met name in de zomer, omdat er warmteopbouw mogelijk is.

## 7.4 Ramen



- ▷ Rolgordijnen niet gedurende langere tijd gesloten houden, anders kan er materiaalvermoeidheid optreden.
- ▷ Als het verduisteringsrollo helemaal is gesloten, kan er bij sterke zonne-straling warmteopbouw tussen het verduisteringsrollo en de vensterruit optreden. Het raam kan beschadigd worden. Daarom bij sterke zonne-straling het verduisteringsrollo maar voor 2/3 sluiten.
- ▷ Voor het begin van de rit de ramen sluiten.



- ▷ Al naargelang het weer de ramen zo ver sluiten, dat er geen vocht kan binnendringen.
- ▷ Voor het openen en sluiten van het uitzetbaar raam dienen alle vergrendelingshendels die aan het uitzetbaar raam zijn gemonteerd geopend of gesloten te worden.

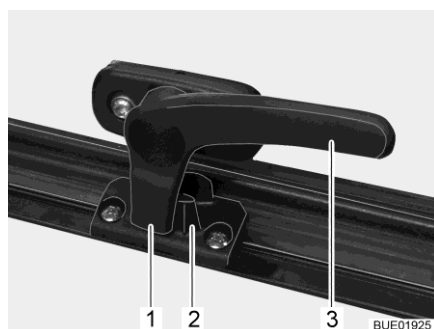


- ▷ Bij het verlaten van het voertuig altijd de ramen sluiten.
- ▷ Binnen in het dubbele plexiglasraam kan zich bij sterke temperatuurverschillen of extreme weersomstandigheden een lichte aanslag van condenswater vormen. Het raam is zo geconstrueerd dat condenswater bij een stijgende buitentemperatuur gemakkelijk kan verdampen. Voor beschadiging van het dubbele plexiglasraam door condenswater hoeft men niet te vrezen.

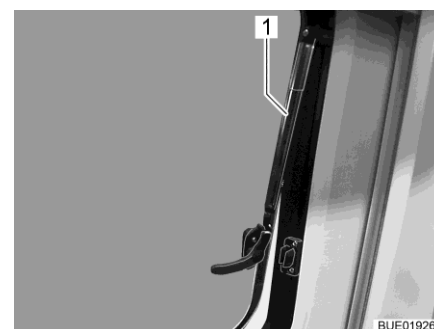
### 7.4.1 Uitzetbaar raam



- ▷ Als ramen met automatische uitzetters zijn gemonteerd, het raam helemaal openen, om de vergrendeling vrij te geven. Als de vergrendeling niet opgeheven en het raam toch gesloten wordt, kan het raam wegens de grote tegendruk breken.
- ▷ Bij het openzetten van de uitzetbare ramen erop letten dat er geen vervormingen optreden. Uitzetbare ramen gelijkmatig openen en sluiten.



Afb. 13 Vergrendelingshendel in stand "gesloten"

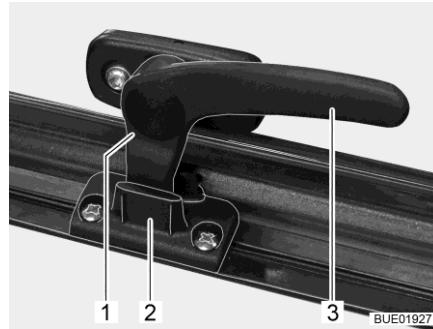


Afb. 14 Uitzetbaar raam met automatische uitzetters, geopend

- Openen:**
- De vergrendelingshendel (Afb. 13,3) een kwartslag naar het midden van het raam draaien.
  - Uitzetbaar raam tot de gewenste stand openen. Uitzetbare ramen met automatische uitzetter (Afb. 14,1) automatisch laten vastklikken.

Het uitzetbaar raam blijft vergrendeld in de gewenste stand.

- Sluiten:**
- Uitzetbaar raam zover uitzetten, tot de vergrendeling is opgeheven.
  - Het uitzetbaar raam sluiten.
  - De vergrendelingshendel (Afb. 13,3) een kwartslag naar het raamkozijn draaien. De vergrendelingsneus (Afb. 13,1) ligt aan de binnenzijde van de raamvergrendeling (Afb. 13,2).



Afb. 15 Vergrendelingshendel in stand "continue ventilatie"

### Continue ventilatie

Met de vergrendelingshendel kan het uitzetbaar raam in twee verschillende standen worden gezet:

- In stand "continue ventilatie" (Afb. 15)
- In stand "vast afgesloten" (Afb. 13).

Om het uitzetbaar raam in de stand "continue ventilatie" te brengen:

- De vergrendelingshendel (Afb. 15,3) een kwartslag naar het midden van het raam draaien.
- Het uitzetbaar raam licht naar buiten duwen.
- De vergrendelingshendel een kwartslag naar het raamkozijn draaien. De vergrendelingsneus (Afb. 15,1) daarbij in de uitsparing van de raamvergrendeling (Afb. 15,2) schuiven.

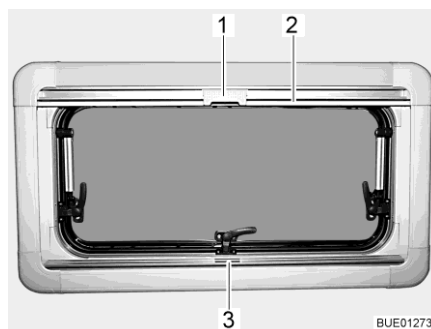
Het uitzetbare raam mag tijdens de rit niet in de stand "continue ventilatie" staan.

Bij regen kan er spatwater in de woonruimte binnendringen, als het uitzetbare raam in de stand "continue ventilatie" staat. Daarom de uitzetbare ramen volledig sluiten.

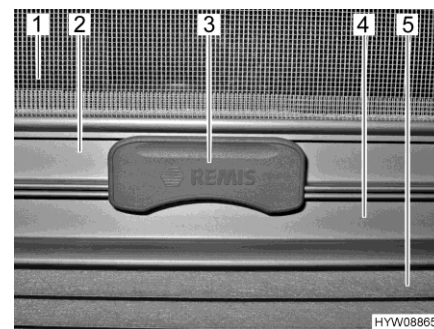


## 7.4.2 Vouwverduistering en rolhor

De ramen zijn uitgerust met vouwverduistering en rolhor. Rolhor en vouwverduistering kunnen apart of tegelijk worden bediend.



Afb. 16 Uitzetbaar raam



Afb. 17 Arretering

### Vouwverduistering

De vouwverduistering (Afb. 17,5) bevindt zich in de rolgordijnbehuizing onderaan.

*Sluiten:* ■ Vouwverduistering in het midden van de greeplijst (Afb. 16,3 en Afb. 17,4) vastpakken, van onder naar boven trekken en op de gewenste hoogte loslaten. De vouwverduistering blijft in deze hoogte staan.

*Openen:* ■ De vouwverduistering in het midden van de greeplijst vasthouden en naar beneden schuiven.

**Rolhor** De rolhor (Afb. 17,1) bevindt zich in de rolgordijnbehuizing bovenaan.

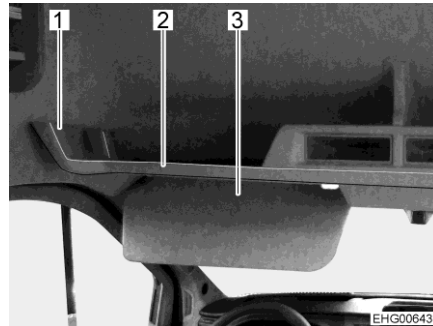
*Sluiten:* ■ Rolhor aan de greeplijst (Afb. 16,2 en Afb. 17,2) naar beneden trekken tot deze tegen de greeplijst van de vouwverduistering (Afb. 17,4) stoot.  
 ■ Arretering (Afb. 16,1 en Afb. 17,3) op rolhor met de greeplijst van de vouwverduistering vergrendelen. Wanneer de arretering vergrendeld is, kunnen de vouwverduistering en rolhor samen versteld worden.

*Openen:* ■ Arretering (Afb. 17,3) aan de rolhor boven indrukken.  
 ■ Rolhor aan de greeplijst (Afb. 16,2) langzaam terugbrengen.

### 7.4.3 Verduistering bestuurderscabine met stoffen gordijn (serie)



- ▶ Voor het begin van de rit de verduistering bestuurderscabine verwijderen en veilig opbergen.



- 1 Rand
- 2 Hoedenplank
- 3 Zonnescherm

Afb. 18 Hoedenplank

- Sluiten:*
- Verduistering bestuurderscabine uit de bovenkast in de bestuurderscabine nemen.
  - Verduistering bestuurderscabine met drukknop aan een van de twee B-stijlen bevestigen.
  - Verduistering bestuurderscabine aan **dezelfde** voertuigzijde aan de hoedenplank bevestigen. Hiertoe de lus van de verduistering bestuurderscabine om de rand (Afb. 18,1) van de hoedenplank (Afb. 18,2) leggen en met drukknoppen bevestigen.
  - Flappen van de verduistering bestuurderscabine over beide zonneschermen (Afb. 18,3) schuiven.
  - Verduistering bestuurderscabine aan **tegenoverliggende** voertuigzijde ook aan de hoedenplank bevestigen. Hiertoe de lus van de verduistering bestuurderscabine om de rand van de hoedenplank leggen en met drukknoppen bevestigen.
  - Verduistering bestuurderscabine met drukknop aan de tweede B-stijl bevestigen.
- Openen:*
- Verduistering bestuurderscabine van alle bevestigingspunten losmaken en verwijderen.
  - Verduistering bestuurderscabine in de bovenkast in de bestuurderscabine opbergen.

#### 7.4.4 Verduistering bestuurderscabine met plisségordijnen (optioneel)



- ▶ Voor het begin van de rit ervoor zorgen dat de verduistering bestuurderscabine helemaal geopend is. De greeplijsten van de plisségordijnen moeten vastgeklikt zijn.



- ▷ Plisségordijnen alleen aan de greep van de greeplijst vastpakken en in de aangegeven richting duwen.

De verduistering bestuurderscabine bestaat uit de volgende plisségordijnen:

- Twee plisségordijnen voor de voorruit
- Eén plisségordijn voor het zijraam van de bestuurdersdeur
- Eén plisségordijn voor het zijraam van de passagiersdeur

De plisségordijnen worden aan de binnenkant van het raam aangebracht.



1 Greep

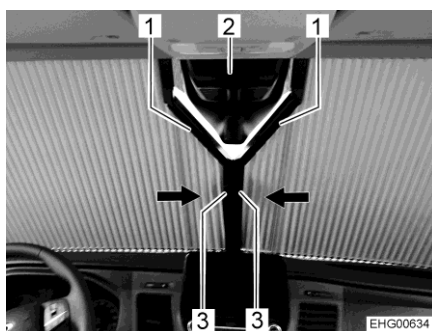
Afb. 19 Zijraam met plisségordijn

*Verduistering bestuurders- en passagiersdeur sluiten:*

- Plisségordijn aan de greep (Afb. 19,1) in de richting van de pijl trekken (tot aan de aanslag). Het plisségordijn wordt dichtgehouden door een magneetsluiting.

*Verduistering bestuurders- en passagiersdeur openen:*

- Plisségordijn aan de greep (Afb. 19,1) terugschuiven totdat de greeplijst volledig in de houder vastklikt.



1 Greeplijst  
2 Regensensor (optie)  
3 Greep

Afb. 20 Voorruit met plisségordijnen

*Verduistering voorruit sluiten:*

- Beide plisségordijnen van de voorruit aan de desbetreffende greep (Afb. 20,3) naar het midden trekken (tot aan de aanslag). De plisségordijnen worden dichtgehouden door magneetsluitingen.

*Verduistering voorruit  
openen:*

- Beide plisségordijnen van de voorruit aan de desbetreffende greep (Afb. 20,3) naar buiten schuiven totdat de greeplijst (Afb. 20,1) volledig in de houder vastklikt.

De verduistering van de voorruit heeft een Y-vormige uitsparing voor de regensensor (Afb. 20,2) van het voertuig.

## 7.5 Dakluiken

In het voertuig zijn dakluiken met en zonder kunstmatige ventilatie ingebouwd. De kleinere dakluiken in de woonruimte en in het bad zijn van kunstmatige ventilatie voorzien.



- ▶ De ventilatieopeningen van de kunstmatige ventilatie altijd open houden. Kunstmatige ventilatieopeningen nooit afdekken, bijv. met een wintermat, of dichtzetten. Kunstmatige ventilatieopeningen vrijhouden van sneeuw en bladeren.

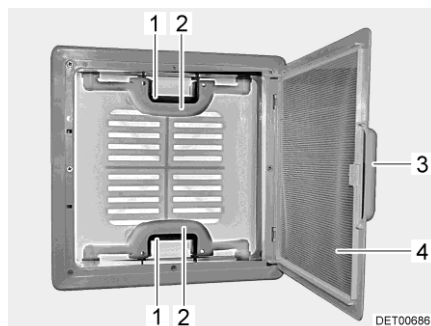


- ▷ Rolgordijnen niet gedurende langere tijd gesloten houden, anders kan er materiaalvermoeidheid optreden.
- ▷ Als het verduisteringsrollo resp. de vouwverduistering helemaal is gesloten, kan er bij sterke zonnestraling warmteopbouw tussen het verduisteringsrollo/de vouwverduistering en het dakluik optreden. Het dakluik kan beschadigd worden. Daarom bij sterke zonnestraling het verduisteringsrollo/de vouwverduistering maar voor 2/3 sluiten. Het dakluik iets openen of in ventilatiestand brengen.
- ▷ Al naargelang het weer de dakluiken zo ver sluiten, dat er geen vocht kan binnendringen.
- ▷ Niet op de dakluiken gaan staan.
- ▷ Voor het begin van de rit de dakluiken sluiten.
- ▷ Voor het begin van de rit de vergrendeling van de dakluiken controleren.



- ▷ Bij het verlaten van het voertuig altijd de dakluiken sluiten.
- ▷ Als er zonlicht op de kussenstoffen valt, dan worden de kussenstoffen in de loop de tijd lichter. Als tegelijkertijd de temperatuur in het voertuig sterk stijgt, dan wordt de kleurverandering versneld. Daarom adviseren wij bij sterke inval van zonlicht in het geparkeerde voertuig de verduisteringen aan de dakluiken voor 2/3 te sluiten.

### 7.5.1 Dakluik met kliksluiting



Afb. 21 Dakluik met kliksluiting

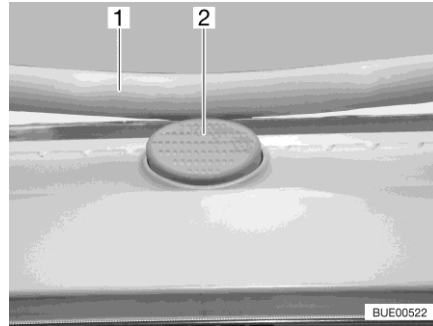
Het dakluik kan aan één of beide kanten omhoog worden gezet.

- Openen:**
- Aan de greep (Afb. 21,3) trekken.
  - Hor (Afb. 21,4) naar beneden klappen.
  - Kliksluiting (Afb. 21,1) naar de binnenkant van het dakluik drukken. Tegelijkertijd met de greep (Afb. 21,2) het dakluik naar boven drukken.
  - Hor (Afb. 21,4) naar boven schuiven, tot deze vastklikt.
- Sluiten:**
- Aan de greep (Afb. 21,3) trekken.
  - Hor (Afb. 21,4) naar beneden klappen.
  - Het dakluik aan beide grepen (Afb. 21,2) krachtig naar beneden trekken, tot beide kliksluitingen (Afb. 21,1) zijn vergrendeld.
  - Hor (Afb. 21,4) naar boven schuiven, tot deze vastklikt.

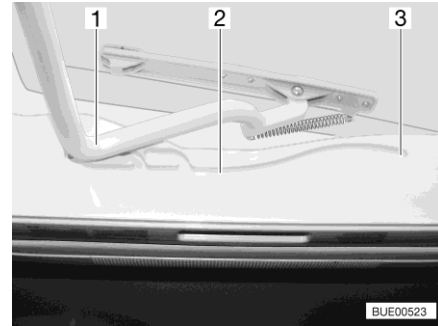
### 7.5.2 Heki-dakluik



- ▷ Bij hoge snelheden kan het Heki-dakluik beschadigd raken. Daarom niet sneller rijden dan 160 km/u met het voertuig.
- ▷ Als het voertuig moet worden getransporteerd: Voertuig niet achteruit inladen. Het Heki-dakluik kan anders beschadigd raken.



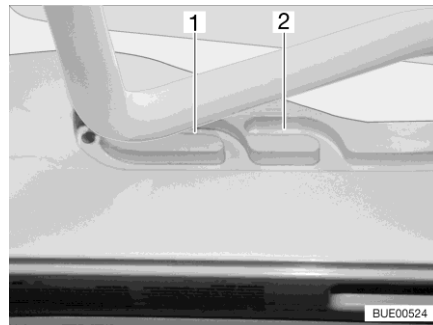
Afb. 22 Vergrendelingsknop (Heki-dakluik)



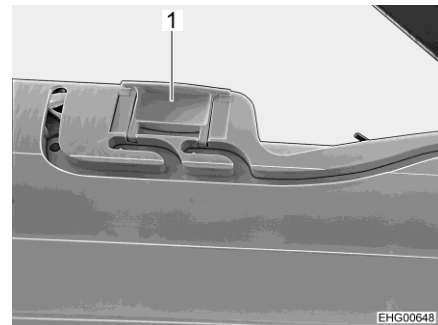
Afb. 23 Geleiding (Heki-dakluik)

Het Heki-dakluik wordt aan één kant omhoog gezet.

- Openen:**
- De vergrendelingsknop (Afb. 22,2) indrukken en de beugel (Afb. 22,1) met beide handen naar beneden trekken.
  - De beugel (Afb. 23,1) in de geleidingen (Afb. 23,2) tot in de achterste positie (Afb. 23,3) trekken.
- Sluiten:**
- De beugel (Afb. 23,1) met beide handen licht naar boven drukken.
  - De beugel in de geleidingen terugschuiven.
  - De beugel met beide handen naar boven drukken, tot de beugel boven de vergrendelingsknop (Afb. 22,2) ligt.



Afb. 24 Geleiding (ventilatiestand)



Afb. 25 Vergrendeling (ventilatiestand)

### Ventilatiestand

Het Heki-dakluik kan in twee ventilatiestanden worden gezet: Stand voor slecht weer (Afb. 24,1) en middelste stand (Afb. 24,2). Afhankelijk van het model kan het dakluik in de middelste stand met de beide grendels (Afb. 25,1) links en rechts aan het frame van het dakluik worden vergrendeld.

- De vergrendelingsknop (Afb. 22,2) indrukken en de beugel (Afb. 22,1) met beide handen naar beneden trekken.
- De beugel in de geleidingen (Afb. 23,2) tot de gewenste stand trekken.
- De beugel licht naar boven drukken en in de gekozen geleiding (Afb. 24,1 of 2) schuiven en evt. vergrendelen.

**Vouwverduistering** Om de vouwverduistering te sluiten en te openen:

*Sluiten:* ■ De vouwverduistering aan de greep uittrekken en in gewenste stand loslaten. De vouwverduistering blijft in deze positie staan.

*Openen:* ■ De vouwverduistering aan de greep langzaam in uitgangspositie schuiven.

**Hor** Om de hor te sluiten en te openen:

*Sluiten:* ■ De hor met de greep naar de tegenoverliggende greep van de vouwverduistering trekken.

*Openen:* ■ De greep aan de hor achteraan indrukken. De vergrendeling wordt ontgrendeld.  
■ De hor met de greep langzaam terugschuiven.

## 7.6 Tafels

### 7.6.1 Hangtafel met demonteerbare steunpoot



► Voor het begin van de rit de hangtafel verwijderen en met de riem aan de bedkast bevestigen (samen met de matrassen).



▷ De maximaal toegelaten belasting van de uitgezwenkte tafelbladverlenging bedraagt 3 kg.



Afb. 26 Hangtafel met demonteerbare steunpoot

Het tafelblad kan door het naar buiten klappen van een tafelbladverlenging worden vergroot.

*Vergroten:* ■ De knop (Afb. 26,2) van de vergrendeling naar beneden trekken en de tafelbladverlenging (Afb. 26,1) naar buiten klappen.

*Verkleinen:* ■ De tafelbladverlenging (Afb. 26,1) onder het tafelblad (Afb. 26,6) draaien tot de vergrendeling hoorbaar vastklikt.

De hangtafel kan door de demonteerbare steunpoot als bed-onderstel worden gebruikt.

*Ombouw tot bed-onderstel:*

- Het tafelblad (Afb. 26,6) vooraan ca. 45° optillen.
- Het onderste deel van de steunpoot (Afb. 26,4) naar beneden uittrekken en terzijde leggen.
- Het tafelblad uit de bovenste houder nemen.
- Het tafelblad in een hoek van 45° met de houders in de onderste houder (Afb. 26,3) haken en met het bovenste deel van de steunpoot (Afb. 26,5) op de bodem neerzetten.

## 7.7 PVC-vloerbedekking



- ▶ In de vloer zijn gasleidingen en elektrische leidingen aangelegd. In de vloer in geen geval gaten boren of schroeven draaien. Gevaar voor een gasexplosie, stroomschok of kortsluiting door beschadiging van een leiding.



- ▷ Schoenen met spitse hakken kunnen blijvende drukpunten op de PVC-vloerbedekking achterlaten. Daarom in het voertuig geen schoenen met spitse hakken dragen.
- ▷ Het gebruik van rubberen matten of het lang inwerken van bijv. ketchup, wortelsap, balpeninkt, bloed of lippenstift kunnen tot verkleuringen van de PVC-vloerbedekking leiden. Als het mogelijk is, vlekken op de vloer altijd onmiddellijk verwijderen.

## 7.8 Lampen



- ▷ Al naargelang het model zijn de lichtsakelaars op verschillende plaatsen ondergebracht. De lichtsakelaars bevinden zich in het instapgedeelte, direct bij de betreffende lamp of in het lichtbereik daarvan, bijv. in de buurt van de zitgroep.

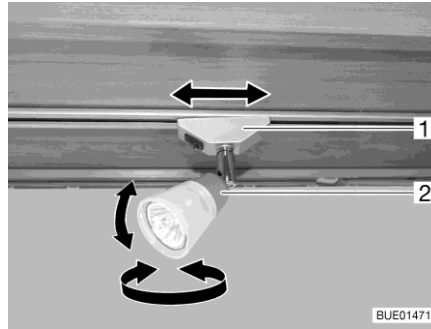
Voor de lampen aan het plafond van de woonruimte zijn in het achterste gedeelte, evenals in het ingangsbereik (bij de schuifdeur) lichtsakelaars ingebouwd.

### 7.8.1 Verlichtingssysteem en USB-aansluiting



- ▶ Gloeilampen en lamphouders kunnen erg warm worden.
- ▶ De gloeilampen en lamphouders eerst laten koelen voor u ze aanraakt.
- ▶ Als de lamp ingeschakeld of nog heet is, moet de veiligheidsafstand tot brandbare voorwerpen zoals stores of gordijnen tenminste 30 cm bedragen. Brandgevaar!





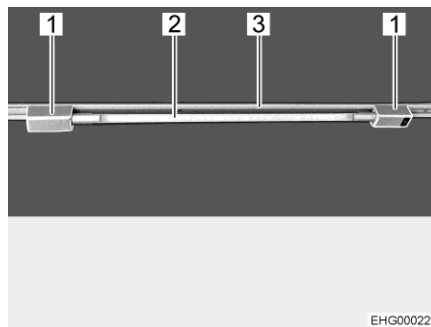
Afb. 27 Spotlight

*Spotlight draaien:* ■ Behuizing (Afb. 27,2) van het spotlight in de gewenste richting draaien. De behuizing kan in de volgende richtingen worden gedraaid:

- Naar links of naar rechts
- Naar boven of beneden

*Spotlight verschuiven:* ■ Houder (Afb. 27,1) ca. 45° draaien.  
 ■ Spotlight via het railsysteem naar de gewenste positie verschuiven.

*Spotlight verwijderen:* ■ Houder (Afb. 27,1) 90° draaien.  
 ■ Spotlight uit de rail nemen.

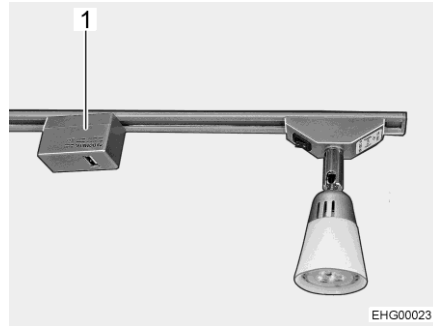


Afb. 28 TL-lamp

*TL-lamp inzetten:* ■ Beide houders (Afb. 28,1) in de rail (Afb. 28,3) inzetten. Hiertoe de houder 90° draaien.  
 ■ Lamp (Afb. 28,2) in een van de houders steken.  
 ■ De andere houder naar de lamp schuiven, tot deze stevig vastzit.

*TL-lamp draaien:* ■ Lamp (Afb. 28,2) draaien, tot de gewenste verlichting is verkregen.

*TL-lamp afnemen:* ■ Een van de houders van de lamp losmaken en wegschuiven.  
 ■ Lamp wegnemen.  
 ■ Beide houders 90° draaien en van de rail afnemen.



Afb. 29 USB-aansluiting

De USB-aansluiting (Afb. 29,1) kan net als het spotlight worden ingezet, gedraaid en verschoven.

## 7.9 TV-installatie

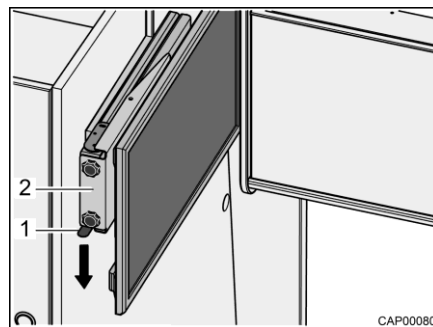


- ▶ Voor het begin van de rit de flatscreen veilig opbergen.



- ▷ Informatie over bediening van de TV-installatie ontleen aan de aparte gebruiksaanwijzing van de fabrikant.

De flatscreen is boven de hoofdsteunen van de zitbank aan een uitschuifdeel bevestigd.



Afb. 30 Uitschuifdeel met flatscreen

*Flatscreen in kijkpositie zetten:*

- Grendelveer (Afb. 30,1) naar beneden drukken en uitschuifdeel (Afb. 30,2) met flatscreen horizontaal naar het midden van het voertuig uittrekken.
- Flatscreen in de gewenste positie draaien. De flatscreen kan zo ver worden gedraaid, dat deze ook vanuit het achterste gedeelte zichtbaar is.

*Flatscreen in rijpositie brengen:*

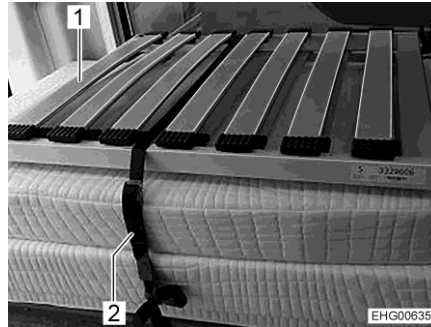
- Flatscreen in uitgangspositie draaien.
- Uitschuifdeel (Afb. 30,2) met flatscreen horizontaal tot de aanslag schuiven. De grendelveer (Afb. 30,1) klikt hoorbaar vast.

## 7.10 Bedden

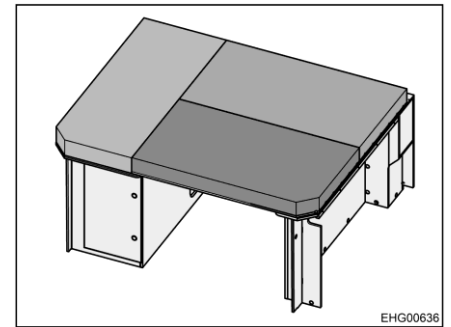
### 7.10.1 Achterste dwarsbed



- ▶ Het achterste bed met maximaal 200 kg belasten.
- ▶ Met name bij kleine kinderen onder de 6 jaar altijd erop letten dat ze niet uit het bed kunnen vallen.



Afb. 31 Achterste bed (transportstand)



Afb. 32 Achterste bed (omgebouwd voor het slapen)

#### *Ombouw voor het slapen:*

- Veiligheidsriem (Afb. 31,2) losmaken.
- Bedbodems (Afb. 31,1) achter elkaar over het gangpad neerleggen (op de lijsten aan de onderkast).
- De kussens zoals weergegeven in Afb. 32 op het ligvlak verdelen.

#### *Ombouw na het slapen:*

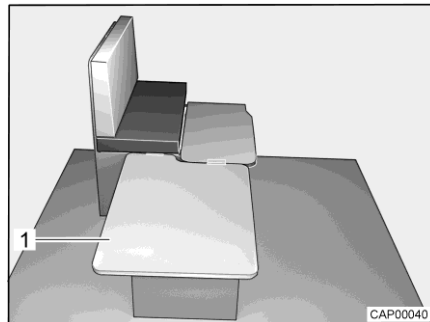
- De kussens en bedbodems zoals weergegeven in Afb. 31 op de linker onderkast leggen.
- De kussens en bedbodems met veiligheidsriem (Afb. 31,2) borgen. Hier toe de veiligheidsriem door de hiervoor bestemde ogen trekken en in een lus om de kussens en bedbodems leggen.

### 7.11 Zitgroep ombouwen om te slapen

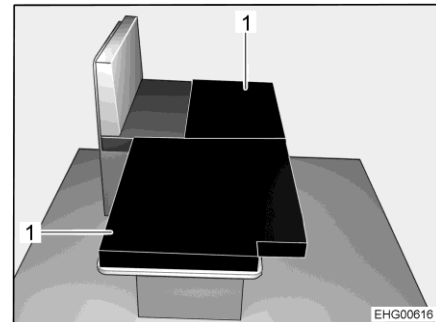
Voor de ombouw zijn een inlegplank en twee extra kussens nodig.

De inlegplank en de twee extra kussens worden boven het achterste bed links bewaard en zijn daar vastgemaakt.

- Beide stoelen in de bestuurderscabine helemaal naar voren schuiven.
- Tafel in bed-onderstel ombouwen (zie sectie 7.6).
- Inlegplank van het achterste bed links verwijderen.
- Voetsteun aan inlegplank uitklappen.



Afb. 33 Tijdens de ombouw



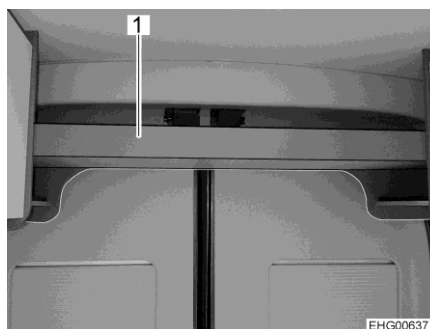
Afb. 34 Na de ombouw

- Inlegplank (Afb. 33,1) aan de zijkant aan de zitbank inhangen en op de tafel leggen.
- De twee extra kussens (Afb. 34,1) zoals afgebeeld op de neergelaten tafel leggen.

### 7.12 Tableau achter, dwars



- ▶ Losse voorwerpen (bijv. helmen en slinger) voor het begin van de rit verwijderen en veilig opbergen.



Afb. 35 Tableau achter, dwars

1 Tableau achter, dwars

## Hoofdstukoverzicht

In dit hoofdstuk staan instructies voor de gasinstallatie van het voertuig. De bediening van de op gas werkende apparaten van het voertuig is in hoofdstuk 10 beschreven.

### 8.1 Algemene instructies



- ▶ De gebruiker van de gasinstallatie is verantwoordelijk voor het laten uitvoeren van periodieke controles en het in acht nemen van de onderhoudsintervallen.
- ▶ Voor het begin van de rit, bij het verlaten van het voertuig of als de gastoestellen niet gebruikt worden, alle gasafsluitkranen en de hoofdafsluitkraan aan de gasfles sluiten.
- ▶ Bij het tanken, op veerboten en in de garage moeten alle op gas werkende apparaten uitgeschakeld zijn (verwarming, kookplaat). Explosiegevaar!
- ▶ Wanneer een op gas werkend apparaat wordt gebruikt, het apparaat niet in gesloten ruimtes (bijv. garages) in gebruik nemen. Vergiftigings- en verstikkingsgevaar!
- ▶ De gasinstallatie alleen door een geautoriseerde werkplaats laten onderhouden, repareren of wijzigen.
- ▶ De gasinstallatie voor de ingebruikname en conform de nationale bepalingen door een geautoriseerde werkplaats laten controleren. Dit geldt ook voor niet aangemelde voertuigen. Bij wijzigingen aan de gasinstallatie de gasinstallatie meteen door een geautoriseerde werkplaats laten controleren.
- ▶ Ook de gasdrukregelaar, de gaslangen en de gasafvoerbuizen moeten worden gecontroleerd. De gasdrukregelaar en de gaslangen moeten overeenkomstig de nationaal vastgestelde periodes (maximaal na 10 jaar) worden vervangen. De eigenaar van het voertuig is verantwoordelijk voor het initiatief van de maatregel.
- ▶ Bij een defect aan de gasinstallatie (gaslucht, hoog gasverbruik) bestaat explosiegevaar! Onmiddellijk de hoofdafsluitkraan op de gasfles sluiten. Ramen en deuren openen en goed ventileren.
- ▶ Bij een defect aan de gasinstallatie: Niet roken, geen open vuur en geen elektrische apparaten (lichtschakelaar enz.) bedienen. Dichtheid gasvoerende delen en leidingen met lekzoek-spray controleren. Niet met open vuur controleren.
- ▶ Op inwendige aansluitstukken mogen alleen de daarvoor bestemde apparaten aangesloten zijn. Een apparaat niet buiten het voertuig gebruiken wanneer het op een inwendig aansluitstuk is aangesloten.
- ▶ Koken tijdens de rit is verboden.
- ▶ Voor ingebruikname van de kookplaat voor een toereikende ventilatie zorgen. Raam of dakluik openen.
- ▶ Gaskooktoestel niet gebruiken voor verwarmingsdoeleinden.
- ▶ Als er meerdere gastoestellen voorhanden zijn, dan is voor ieder apparaat een gasafsluitkraan vereist. Wanneer gastoestellen niet worden gebruikt, moet de betreffende gasafsluitkraan worden gesloten.



- ▶ Ontstekingsbeveiligingen moeten na uitgaan van de gasvlam binnen een minuut sluiten. Daarbij is een klik te horen. Werking zo nu en dan controleren.
- ▶ De ingebouwde gastoestellen zijn uitsluitend ontworpen voor gebruik met propaangas, butaangas of een mengsel van beide gassen. De gasdrukregelaar alsmede alle ingebouwde gastoestellen zijn ontworpen voor een bedrijfsdruk van 30 mbar.
- ▶ Propaangas is gasvormig tot -42 °C, butaangas daarentegen slechts tot 0 °C. Bij lagere temperaturen is er geen gasdruk meer aanwezig. Butaangas is niet geschikt voor gebruik in de winter.
- ▶ De gaskast is door zijn functie en constructie een ruimte met opening naar buiten. De standaard ingebouwde kunstmatige ventilatie nooit afdekken of dichtzetten. Ontsnappend gas kan anders niet naar buiten worden weggeleid.
- ▶ De gaskast mag niet als opbergruimte worden gebruikt.
- ▶ De gaskast beveiligen tegen de toegang van onbevoegden. Daarvoor de toegang afsluiten.
- ▶ De hoofdafsluitkraan op de gasfles moet toegankelijk zijn.
- ▶ Alleen apparaten op gas (bijv. gasgrill) aansluiten die voor een gasdruk van 30 mbar zijn bedoeld.
- ▶ De gasafvoerbuis moet aan de verwarming en aan de schoorsteen goed afsluiten en stevig vastzitten. De gasafvoerbuis mag niet beschadigd zijn.
- ▶ De rookgassen moeten onbelemmerd naar buiten kunnen stromen en de verse lucht moet onbelemmerd toe kunnen treden. Daarom de gasafvoerschoorsteen en inlaatopeningen schoon houden en vrijhouden (bijv. van sneeuw en ijs). De onderrand van het voertuig mag niet met flappen of door sneeuwwallen worden afgesloten.

## 8.2 Gasfles



- ▶ Volle of lege gasflessen buiten het voertuig alleen met gesloten hoofdafsluitkraan en voorzien van beschermkap hanteren.
- ▶ Gasflessen alleen in de gaskast meenemen.
- ▶ Gasflessen in de gaskast verticaal plaatsen.
- ▶ Gasflessen beveiligd tegen draaien en kantelen vastbinden.
- ▶ Gas slang spanningsvrij op de gasfles aansluiten.
- ▶ Als de gasflessen niet op de gas slang zijn aangesloten, altijd de beschermkap aanbrengen.
- ▶ Hoofdafsluitkraan aan de gasfles sluiten voordat de gasdrukregelaar of de gas slang van de gasfles wordt verwijderd.
- ▶ Afhankelijk van de aansluiting de gas slang met de hand of een geschikte speciale sleutel van de gasfles afschroeven en weer op de gasfles schroeven. De schroefverbinding van de gasfles heeft meestal een linkse schroefdraad. **Niet** te vast aandraaien.
- ▶ Voor het gebruik in voertuigen uitsluitend een speciale gasdrukregelaar met veiligheidsventiel gebruiken. Andere gasdrukregelaars zijn niet toegelaten en voldoen niet aan de hoge eisen.



- ▶ Bij temperaturen onder 5 °C ijsbestrijdingsinstallatie (Eis-Ex) voor gasdrukregelaar gebruiken.
- ▶ Alleen gasflessen van 11 kg of 5 kg gebruiken. (Gasflessen kunnen verschillen afhankelijk van het land.)
- ▶ Voor buitengasflessen zo kort mogelijke slangen gebruiken (max. 150 cm).
- ▶ Blokkeer nooit de ventilatieopeningen in de vloer onder de gasflessen.



- ▷ Schroefverbindingen van gasflessen hebben in de regel een linkse schroefdraad.
- ▷ Voor apparaten op gas moet de gasdruk tot 30 mbar worden gereduceerd.
- ▷ De niet-verstelbare gasdrukregelaar direct op het flesventiel aansluiten met veiligheidsventiel.
- ▷ Voor het vullen en aansluiten van de gasflessen in Europa levert de toebehorenhandel de betreffende Euro-vulsets c.q. Euro-flessensets.
- ▷ Informatie bij de handelspartners of het servicepunt.

De gasdrukregelaar reduceert de gasdruk van de gasfles tot de bedrijfsdruk van de gastoeestellen.

De gasdrukregelaar is vast in de gaskast ingebouwd. De gasfles wordt via een hogedrukgaslang op de gasdrukregelaar aangesloten.

Hogedrukgaslang en bijbehorende aansluitingen kunnen per land verschillen. In de toebehorenhandel zijn toepasselijke landspecifieke uitvoeringen en adapters verkrijgbaar.

### 8.3 Gasdrukregelaar DuoControl CS



- ▶ De regelaar en slangleidingen uiterlijk 10 jaar na de productiedatum laten vervangen. Dit is de verantwoordelijkheid van de gebruiker.



- ▷ De gebruiksaanwijzing van de fabrikant van de gasdrukregelaar in acht nemen.

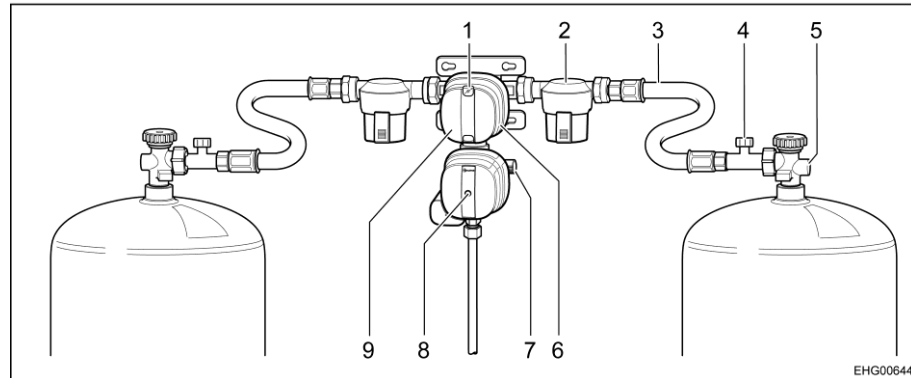
DuoControl CS is een veiligheids-gasdrukregelaar met automatische omschakeling voor een gasinstallatie met twee flessen en met crashsensor. De DuoControl-regelaar schakelt automatisch de gastoevoer om van de bedrijfsfles naar de reservefles, als de bedrijfsfles leeg of niet meer bedrijfsklaar is. Daarbij kunnen de gasverbruikers aanblijven. De DuoControl-regelaar is geschikt voor alle in de handel verkrijgbare gasflessen met vloeibaar gas (propaan/butaan) met een druk van 0,6 tot 16 bar.

De DuoControl-regelaar waarborgt een constante gasdruk voor de op gas werkende apparaten, om het even welke gasfles gas levert.

Bij een ongeval onderbreekt de crashsensor in de DuoControl-regelaar de gastoevoer.

De gasflessen zijn met hogedrukslangen aangesloten. Een slangbreukbeveiliging voorkomt dat er gas vrijkomt wanneer de slang beschadigd raakt.

Het gebruik van apparaten op gas tijdens de rit is in heel Europa toegestaan, als het voertuig is uitgevoerd met een gasdrukregelaar met crashsensor en hogedrukslangen met slangbreukbeveiliging.



Afb. 36 Gasdrukregelaar DuoControl CS

- 1 Statusindicatie bedrijfsfles/reservefles (groen/rood)
- 2 Gasfilter
- 3 Hogedrukslang
- 4 Slangbreukbeveiliging
- 5 Hoofdafsluitkraan gasfles
- 6 Draaiknop voor omschakeling van bedrijfsfles naar reservefles
- 7 Schroefkap (testaansluiting)
- 8 Gele resetknop van de crashsensor
- 9 Omschakelventiel met crashsensor

### Constructie van de installatie

De DuoControl-regelaar bestaat uit een omschakelventiel met crashsensor (Afb. 36,9). De DuoControl-regelaar is tussen de hogedrukslangen (Afb. 36,3) met slangbreukbeveiliging (Afb. 36,4) gemonteerd. Met de draaiknop (Afb. 36,6) op het omschakelventiel kan worden bepaald welke gasfles als bedrijfsfles en welke als reservefles wordt gebruikt.

De statusindicatie (Afb. 36,1) geeft de status van de gasvoorziening weer:

- Groen: Het gas komt uit de bedrijfsfles.
- Rood: Het gas komt uit de reservefles.

Gebruik met slechts één gasfles is toegestaan, maar in dat geval moet de open aansluiting met een schroefkap (Afb. 36,7) worden afgesloten.

### Crashsensor

De crashsensor sluit de gastoevoer af bij heftige schokken (bijv. een ongeval). De crashsensor kan in gebruik worden genomen door de gele resetknop (Afb. 36,8) in te drukken.

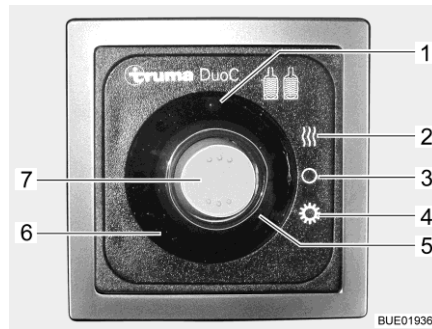
### Slangbreukbeveiliging

De slangbreukbeveiliging (Afb. 36,4) sluit de gastoevoer af wanneer de aangesloten slang breekt.

### Eis-Ex

De DuoControl-regelaar kan verwarmd worden (Eis-Ex). Wanneer op het bedieningspaneel wintergebruik is ingesteld, wordt de DuoControl-regelaar automatisch verwarmd. Zo kan in de winter storing van de gasinstallatie door ijsvorming vermeden worden.





- 1 Gele controlelicht Eis-Ex
- 2 Stand Wintergebruik
- 3 Stand UIT
- 4 Stand Zomergebruik
- 5 Rood controlelicht bedrijfsfles leeg
- 6 Groen controlelicht aanvoer uit bedrijfsfles
- 7 Wipschakelaar

Afb. 37 Bedieningspaneel (Duo-Control)

### Bedieningspaneel

De gastoevoer wordt via de DuoControl-regelaar op het bedieningspaneel (Afb. 37) in- en uitgeschakeld. De hoofdafsluitkranen (Afb. 36,5) van de gasflessen en de gasafsluitkranen van de apparaten moeten handmatig worden geopend.

Met de wipschakelaar (Afb. 37,7) op het bedieningspaneel wordt tussen zomer- en wintergebruik geschakeld.

De twee controlelichten op het bedieningspaneel geven de vulstand van de bedrijfsfles aan. Wanneer het groene controlelicht (Afb. 37,6) brandt, is de bedrijfsfles voldoende gevuld. Wanneer het rode controlelicht (Afb. 37,5) brandt, is de bedrijfsfles leeg. De gasvoorziening vindt dan plaats via de reservefles.

#### *In gebruik nemen:*

- Gasflessen aansluiten.
- Met de draaiknop (Afb. 36,6) op het omschakelventiel de gasfles kiezen waaruit als eerste gas genomen moet worden (bedrijfsfles). De draaiknop altijd tot aanslag draaien.
- Hoofdafsluitkraan (Afb. 36,5) op de gasfles openen.
- Slangbreukbeveiliging (Afb. 36,4) activeren. Hiervoor slangbreukbeveiliging ca. 5 seconden lang indrukken. Bij de statusindicatie (Afb. 36,1) verschijnt de groene markering.

#### *Zomer-/wintergebruik inschakelen:*

- Op het bedieningspaneel (Afb. 37) de DuoControl-regelaar inschakelen. Daarvoor de wipschakelaar (Afb. 37,7) op wintergebruik (Afb. 37,2) of op zomergebruik (Afb. 37,4) zetten. Het gele controlelicht Eis-Ex (Afb. 37,1) brandt wanneer wintergebruik wordt gekozen.

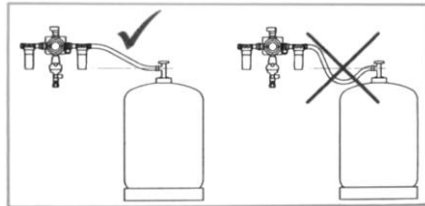
#### *Uitschakelen:*

- De wipschakelaar (Afb. 37,7) op stand UIT (Afb. 37,3) zetten. De controlelichten gaan uit.
- Hoofdafsluitkraan (Afb. 36,5) op de gasfles sluiten.

## Gasflessen vervangen



- ▶ Bij het vervangen van de gasflessen niet roken en geen open vuur ontsteken.
- ▶ Na het vervangen van gasflessen controleren of er bij de aansluitpunten geen gas uitloopt. Daarvoor de aansluiting met lekzoek-spray inspuiten. De toebehorenhandel biedt deze middelen aan.
- ▶ Gasleiding zo aansluiten dat deze van de gasfles naar de regelaar omhooggaat (zie Afb. 38).



EHG00019

Afb. 38 Correcte aansluiting van de gasfles

Wanneer het groene controlelicht (Afb. 37,6) tijdens gebruik uitgaat en het rode controlelicht (Afb. 37,5) gaat branden, is de bedrijfsfles leeg en moet deze worden vervangen. Op de statusindicatie (Afb. 36,1) wordt de rode markering weergegeven. De reservefles voorziet de gasverbruikers verder van gas.

Een lege gasfles kan ook vervangen worden terwijl apparaten op gas in gebruik zijn.

*Gasfles vervangen:*

- Draaiknop (Afb. 36,6) een halve slag draaien in de richting van de gasfles die op dat moment wordt gebruikt. Die gasfles wordt dan de bedrijfsfles en de lege gasfles wordt de reservefles. De markering van de statusindicatie (Afb. 36,1) verandert van rood in groen.
- Hoofdafsluitkraan (Afb. 36,5) op de lege gasfles sluiten. Let op de richting van de pijl.
- Gasslang van de lege gasfles schroeven (in de regel linkse schroefdraad).
- Bevestigingsriemen losmaken en lege gasfles uitnemen.
- Gevulde gasfles in de gaskast zetten en met de bevestigingsriemen vastzetten.
- Gasslang op gevulde gasfles aansluiten (in de regel linkse schroefdraad).
- Hoofdafsluitkraan op de gasfles openen.
- Slangbreukbeveiliging (Afb. 36,4) activeren. Hiervoor slangbreukbeveiliging ca. 5 seconden lang indrukken.

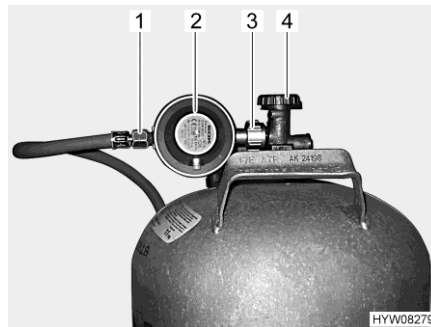
## 8.4 Gasflessen vervangen



- ▶ Bij het vervangen van de gasflessen niet roken en geen open vuur ontsteken.
- ▶ Na het vervangen van gasflessen controleren of er bij de aansluitpunten geen gas uitloopt. Daarvoor de aansluiting met lekzoek-spray inspuiten. De toebereidingshandel biedt deze middelen aan.



- ▷ De hieronder beschreven werkwijze geldt voor voertuigen die beschikken over een enkelvoudige gasaansluiting. Als het voertuig met een regelaar is uitgerust: Bij het wisselen van de gasfles zo te werk gaan als beschreven bij de regelaar.

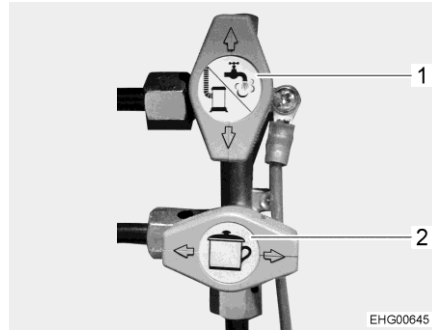


Afb. 39 Aansluiting gasfles

- Luik naar de gaskast openen.
- Hoofdafsluitkraan (Afb. 39,4) op de gasfles sluiten. Let op de richting van de pijl.
- Gasdrukregelaar (Afb. 39,2) vasthouden en kartelmoer (Afb. 39,3) openen (in de regel linkse schroefdraad).
- Gasdrukregelaar met gas slang (Afb. 39,1) van de gasfles verwijderen.
- Bevestigingsriemen losmaken en gasfles uitnemen.
- Gevulde gasfles in de gaskast zetten.
- Gasfles met de bevestigingsriemen bevestigen.
- Gasdrukregelaar (Afb. 39,2) met gas slang (Afb. 39,1) op de gasfles aanbrengen en kartelmoer (Afb. 39,3) hand vastdraaien (in de regel linkse schroefdraad). **Niet** te vast aandraaien.
- Luik naar de gaskast sluiten.

## 8.5 Gasafsluitkranen

In het voertuig is voor ieder apparaat op gas een gasafsluitkraan ingebouwd. De gasafsluitkranen zijn in de zitgroep ingebouwd.



- 1 Gasafsluitkraan verwarming/warm water, gesloten
- 2 Gasafsluitkraan kookplaat, geopend

Afb. 40 Gasafsluitkranen

*Openen:* ■ Gasafsluitkraan in de richting van de gasleiding draaien.

*Sluiten:* ■ Gasafsluitkraan dwars op de gasleiding zetten.

## Hoofdstukoverzicht

In dit hoofdstuk staan instructies voor de elektrische installatie van het voertuig.

De bediening van de op elektriciteit werkende apparaten van de woonopbouw is in hoofdstuk 10 beschreven.

### 9.1 Algemene veiligheidsinstructies



- ▶ Alleen vaklieden aan de elektrische installatie laten werken.
  - ▶ Alle elektrische apparaten (bijv. mobiele telefoons, zend-ontvangapparaten, televisies of DVD-spelers), die naderhand in de camper zijn ingebouwd en tijdens de rit in gebruik zijn, moeten bepaalde kenmerken hebben: Dit zijn het CE-kenmerk, de EMC-keuring (elektromagnetische compatibiliteit) en de e-keuring.
- Alleen zo is een goed functioneren van het voertuig tijdens de rit gegarandeerd. Anders is het mogelijk, dat de airbag wordt geactiveerd of de boardelektronica wordt gestoord.



- ▷ Tijdens onweer voor de zekerheid de 230-V-aansluiting ontkoppelen en de antennes induwen ter bescherming van de elektrische apparaten.



- ▷ Met de hoofdschakelaar op het paneel worden (op enkele uitzonderingen na) alle circuits van de 12-V-voorziening inclusief accuboosters uitgeschakeld. Dit is bijvoorbeeld vereist voor de WLTP-test (wereldwijd geharmoniseerde standaard voor het bepalen van voertuigemissies).

### 9.2 Begrippen

#### Rustspanning

De rustspanning is de spanning van de accu in rusttoestand, d.w.z. er wordt geen stroom opgenomen en de accu niet geladen.



- ▷ Voor de meting moet de batterij tot rust zijn gekomen. Daarom: Nadat deze voor het laatst is opgeladen of na de laatste stroomontname door verbruikers circa 2 uur wachten, totdat de rustspanning wordt gemeten.

#### Ruststroom

Sommige elektrische verbruikers, zoals bijv. klok en controlelichten hebben continu elektrische stroom nodig; deze worden daarom ook wel als stille verbruikers aangeduid. Deze ruststroom stroomt ook bij uitgeschakeld apparaat.

#### Diepontlading

Diepontlading van de accu dreigt wanneer een accu door ingeschakelde verbruikers en door ruststroom volledig wordt ontladen en de rustspanning onder 12 V daalt.



- ▷ Diepontlading is schadelijk voor de accu.

**Capaciteit** Als capaciteit wordt de hoeveelheid elektriciteit aangeduid, die een accu kan opnemen.

De capaciteit van een accu wordt in ampère-uren (Ah) aangegeven. In de regel wordt daarbij de zogenaamde K20-waarde gebruikt.

De K20-waarde geeft aan, hoeveel stroom een accu over een periode van 20 uur kan afgeven, zonder dat deze wordt beschadigd, of hoeveel stroom er nodig is, om een lege accu binnen 20 uur te laden.

Wanneer een accu bijv. 20 uur lang 4 ampère kan afgeven, heeft deze een capaciteit van  $4 \text{ A} \times 20 \text{ h} = 80 \text{ Ah}$ .

Wanneer er meer stroom stroomt, wordt de ontlaadtijd van de accu evenredig gereduceerd.

Externe invloeden zoals temperatuur en leeftijd veranderen het opnamevermogen van de accu. Capaciteitsgegevens hebben betrekking op nieuwe, bij ruimtetemperatuur gebruikte accu's.



- ▷ Capaciteitsgegevens hebben afhankelijk van de accutechnologie een omrekeningsfactor van 1,3 tot 1,7, die de daadwerkelijke capaciteit met deze waarde laat dalen.

### 9.3 12-V-boordnet



- ▷ Om **alle** elektrische 12-V-verbruikers van de spanningsvoorziening te scheiden, de woonruimteaccu loskoppelen van het 12-V-boordnet. Hier- toe de schakelaar aan het elektroblok gebruiken.

Als het voertuig niet op de 230-V-voorziening is aangesloten of als de 230-V-voorziening is uitgeschakeld, voedt de woonruimteaccu de woonruimte met 12 V gelijkspanning. De woonruimteaccu heeft slechts een begrensd energievoorraad. Daarom elektrische verbruikers zoals koelkast of verwarming (circulatieluchtventilator) niet gedurende een langere periode zonder 230-V-voorziening gebruiken.

Bij verwarming wordt de circulatieluchtventilator door een thermostaatregelaar in- en uitgeschakeld. Daardoor wordt de woonruimteaccu belast, als er geen 230-V-voorziening is aangesloten.

Bij langere stilstand van het voertuig moeten alle 12-V-verbruikers worden uitgeschakeld om ontladen van de woonruimteaccu te voorkomen.

*Alle 12-V-verbruikers uitschakelen:*

- Accu-scheidingsschakelaar op het elektroblok uitschakelen. Hiermee wordt de woonruimteaccu volledig van alle elektrische verbruikers gescheiden.

Wanneer het voertuig korte tijd wordt verlaten en de koelkast en/of verwarming moeten blijven werken, volstaat het om de niet-gebruikte 12-V-verbruikers uit te schakelen. Desondanks de laadtoestand van de woonruimteaccu in de gaten houden.

*Niet-benodigde 12-V-verbruikers uitschakelen:*

- Hoofdschakelaar 12 V op het paneel uitschakelen. Verwarming, koelkast, opstap/basisverlichting worden verder van stroom voorzien.

### 9.3.1 Woonruimteaccu Type AGM



- ▷ Het loskoppelen en vastklemmen, evenals het vervangen van de woonruimteaccu, mag alleen door vaklieden worden uitgevoerd. Bij onjuiste aansluiting bestaat er gevaar op kortsluiting en brand vanwege schurende kabels. De stoel moet met zijn draai-inrichting worden gedemonteerd om toegang te krijgen tot de woonruimteaccu. Deze componenten zijn belangrijk voor de veiligheid en moeten vakkundig met schroeven en met inachtneming van bepaalde draaimomenten worden gemonteerd.
- ▷ Alleen aan de reis beginnen met een volgeladen woonruimteaccu. Daarom de woonruimteaccu voor het begin van de reis tenminste 20 uur laden.
- ▷ Tijdens de reis iedere gelegenheid om de woonruimteaccu op te laden benutten.
- ▷ Na de reis de woonruimteaccu volledig opladen.
- ▷ Voor een tijdelijke stilstand de accu ten minste 20 uur laden.
- ▷ Voor het opladen van de woonruimteaccu de daarvoor bestemde laadmodule in het elektroblok gebruiken. Bij externe oplading een gangbaar laadapparaat gebruiken, dat geschikt is voor het accutype en de capaciteit van de accu van de woonruimte.
- ▷ Bij langere stilstand (4 weken of langer) de woonruimteaccu loskoppelen van het 12-V-boordnet of regelmatig bijladen.
- ▷ Bij het vervangen van de woonruimteaccu alleen accu's van hetzelfde type en met dezelfde specificaties als de originele ingebouwde accu gebruiken. Afwijkende accu alleen na toestemming van de fabrikant van het voertuig gebruiken.
- ▷ Voor het los- en vastklemmen van de accu de voertuigmotor uitschakelen, de 230-V- en de 12-V-voorziening alsmede alle verbruikers uitschakelen. Kortsluitingsgevaar!
- ▷ Wanneer een accu is losgekoppeld het contact niet gebruiken. Kortsluitingsgevaar!
- ▷ De onderhoudsinstructies en gebruiksaanwijzing van de accuproducent in acht nemen.



- ▷ De accu is onderhoudsvrij. Onderhoudsvrij betekent: De zuurstand hoeft niet gecontroleerd te worden. De accupolen hoeven niet ingevet te worden. Ook een onderhoudsvrije accu moet worden bijgeladen. Aanbeveling: Elke 6 tot 8 weken een volledige laadcyclus uitvoeren. Afhankelijk van de accucapaciteit en het laadapparaat duurt de laadcyclus 24 tot 48 uur.

#### Inbouwplaats

De woonruimteaccu is in de bestuurdersruimte ingebouwd onder de rechterstoel.

#### Ontlading

Door de ruststroom, die sommige elektrische verbruikers permanent verbruiken, wordt de woonruimteaccu ontladen.



- ▷ Diepontlading is schadelijk voor de accu. Dit kan tot vervormingen, hitteontwikkeling en schroeischaade leiden.
- ▷ Accu tijdig opladen.

Ook een vol geladen woonruimteaccu wordt door ruststroom (stille verbruikers) diepontladen.

Bij lage buitentemperaturen verlaagt de beschikbare capaciteit.

De zelfontlading van de accu is eveneens afhankelijk van de temperatuur. Bij 20 tot 25 °C bedraagt het zelfontladingspercentage ca. 3 % van de capaciteit/maand. Bij stijgende temperaturen neemt het zelfontladingspercentage toe: Bij 35 °C bedraagt het zelfontladingspercentage ca. 20 % van de capaciteit/maand.

Een oude accu beschikt niet meer over de volle capaciteit.

Hoe meer elektrische verbruikers ingeschakeld zijn, des te sneller is de energievoorraad van de woonruimteaccu verbruikt.



- ▷ Verbruikers, zoals laadapparaat, zonneregelaar, paneel en dergelijke, onttrekken stroom aan de accu, ook wanneer de hoofdschakelaar 12 V op het paneel (Afb. 42,6) is uitgeschakeld. Daarom de accu-scheidingschakelaar (Afb. 41,11) aan het elektroblok op "Batterie Aus" (accu Uit) zetten, als het voertuig langere tijd niet wordt gebruikt.

### 9.3.2 Accu's laden via 230-V-voorziening

Als het voertuig op de 230-V-voorziening is aangesloten, worden de woonruimteaccu en de startaccu via de laadmodule in het elektroblok bijgeladen. De startaccu wordt hierbij alleen met een druppellading geladen. De laadstroom wordt aan de laadtoestand van de accu aangepast. Daardoor is overladen niet mogelijk.

Om de volle capaciteit van de laadmodule in het elektroblok te gebruiken, dienen alle elektrische verbruikers tijdens het laden uitgeschakeld te worden.

### 9.3.3 Accu's laden via voertuigmotor (dynamo)

Als de voertuigmotor draait, worden de woonruimteaccu en de startaccu door de voertuigdynamo bijgeladen. Als de voertuigmotor is uitgeschakeld, worden de accu's automatisch door een relais in het elektroblok van elkaar gescheiden. Daardoor wordt voorkomen dat de startaccu door elektrische verbruikers in de woonruimte wordt ontladen. Daardoor ontstaan er geen problemen bij het starten van het voertuig. De laadtoestand van de woonruimteaccu, resp. de startaccu kan op het paneel worden afgelezen.



### 9.3.4 Startaccu laden



- ▶ Accuzuur in de accu is giftig en bijtend. Ieder contact met de huid of de ogen vermijden. Bij contact onmiddellijk grondig spoelen met veel water (huid, ogen, kleding, voorwerpen) en eventueel een arts raadplegen.
- ▶ Bij het laden met een extern laadapparaat bestaat explosiegevaar. Bij het plaatsen van de poolklemmen kunnen vonken ontstaan. Accu alleen in goed geventileerde ruimtes en ver verwijderd van open vuur of mogelijke vonkbronnen laden. Accu's kunnen bij het laden gassen ontwikkelen en afgeven.
- ▶ Om de startaccu op te laden met een extern laadapparaat de accu altijd uit het voertuig bouwen.



- ▷ Accukabels niet op de verkeerde polen aansluiten (rode kabel -> pluspool, zwarte kabel -> minpool).
- ▷ Wanneer een accu is losgekoppeld het contact niet gebruiken. Kortsluitingsgevaar!
- ▷ Voor het los- en vastklemmen van de accu de voertuigmotor uitschakelen, de 230-V- en de 12-V-voorziening alsmede alle verbruikers uitschakelen. Kortsluitingsgevaar!
- ▷ Voor het laden van de accu controleren of het externe laadapparaat voor het accutype geschikt is.
- ▷ De gebruiksaanwijzingen van het basisvoertuig en het laadapparaat in acht nemen.
- ▷ Bij overlading wordt de accu onherstelbaar beschadigd.

#### Inbouwplaats

De startaccu is onder de linkerstoel in de bestuurderscabine ingebouwd.

#### Laden met een extern laadapparaat

Bij het laden van de startaccu met een extern laadapparaat als volgt te werk gaan:

- Voertuigmotor afzetten.
- Alle elektrische verbruikers uitschakelen.
- Hoofdschakelaar 12 V op het paneel uitschakelen. Het controlelicht gaat uit.
- Accu-scheidingsschakelaar op het elektroblok uitschakelen.
- De netstekker van het elektroblok loskoppelen.
- Alle gasverbruikers uitschakelen, alle gasafsluitkranen en de hoofdafsluitkraan op de gasfles sluiten.
- Maak de startaccu toegankelijk. De kunststof afdekking in de beenruimte van de linkerstoel in de bestuurderscabine verwijderen.
- Bij het afklemmen van de accupolen bestaat kortsluitingsgevaar. Daarom van de startaccu eerst de minpool en vervolgens de pluspool afklemmen.
- De startaccu uit het voertuig verwijderen.
- Controleren, of het externe laadapparaat is uitgeschakeld.
- Extern laadapparaat aansluiten op de startaccu. Letten op de poling: Eerst de pooltang "+" aan de pluspool van de accu klemmen, vervolgens de pooltang "-" aan de minpool van de accu klemmen.

- Extern laadapparaat inschakelen.
- Informatie over de laadduur van de accu ontlenen aan de gebruiksaanwijzing van het aangebrachte laadapparaat.
- Informatie over de sterkte van de accu vindt u op de accu.
- Extern laadapparaat in omgekeerde volgorde losklemmen.

### 9.3.5 Laadbooster voor de woonruimteaccu



- ▶ Geen onderhouds- of reparatiewerkzaamheden aan het apparaat uitvoeren. Gevaar van elektrische schok en brandgevaar.
- ▶ Als de behuizing of de kabels beschadigd zijn: Apparaat niet in gebruik nemen. Apparaat van de stroomvoorziening loskoppelen.
- ▶ Voorkomen dat er vloeistoffen in het apparaat terechtkomen.
- ▶ Onderdelen van het apparaat kunnen tijdens gebruik heet worden. Apparaat niet aanraken. Geen hittegevoelige voorwerpen in de buurt van het apparaat bewaren.



- ▷ Alleen accutypen als woonruimteaccu gebruiken die de laadbooster ondersteunen.
- ▷ Wanneer het accutype moet worden vervangen: Laadbooster bij een servicepunt opnieuw laten instellen en programmeren.

Tijdens het rijden wordt de woonruimteaccu door de dynamo van het voertuig geladen. Schommelingen in de laadstroom en spanningsverlies tussen dynamo en woonruimteaccu tasten de prestaties van de woonruimteaccu aan. Het doel van de laadbooster is de laadstroom van de dynamo constant te houden en eventueel spanningsverlies te compenseren.



- ▷ De laadbooster is in de fabriek op de gebruikte woonruimteaccu ingesteld. De laadbooster werkt automatisch, zodra het paneel (LT 100) ingeschakeld is. Als het paneel (LT 100) is uitgeschakeld, is ook de laadbooster gedeactiveerd.

Bij hoge warmteontwikkeling zorgt een ingebouwde ventilator ervoor dat de laadbooster niet oververhit raakt.

De zekeringen van de spanningssensor (elk 1 A) zijn aan de woonruimteaccu en aan de startaccu aangebracht.

#### Inbouwplaats

De laadbooster is in het achterste gedeelte links in de bedkast ingebouwd.

### 9.4 Elektroblok (EBL 31)



▷ Ventilatiesleuven niet afdekken. Gevaar voor oververhitting!

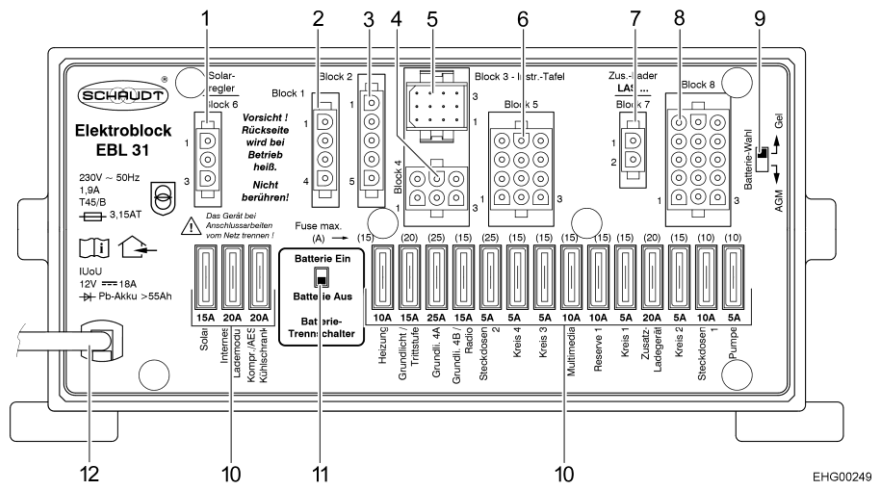


▷ Afhankelijk van het model zijn niet altijd alle stekkerplaatsen voor zekeringen uitgerust.

▷ Verdere informatie ontleen aan de aparte gebruiksaanwijzing van de fabrikant.

#### Inbouwplaats

Het elektroblok is in het achterste gedeelte links in de bedkast ingebouwd.



Afb. 41 Elektroblok (EBL 31)

- 1 Blok 6: Zonneregelaar (voorzover aanwezig)
- 2 Blok 1: Koelkast
- 3 Blok 2: Leidingen
- 4 Blok 4: Verwarming, basisverlichting (verlichting in het ingangsbereik), opstap
- 5 Blok 3: Paneel
- 6 Blok 5: Reserve, contactdozen, basisverlichting
- 7 Blok 7: Extra laadapparaat
- 8 Blok 8: Verbruiker, TV, waterpomp, reserve, multimedia, contactdozen
- 9 Schakelaar accukeuze (Gel/AGM)
- 10 Zekeringen
- 11 Accu-scheidingschakelaar ("Batterie Ein/Aus" (accu Aan/Uit))
- 12 Netaansluiting 230 V~

#### Taken

Het elektroblok heeft de volgende taken:

- Het elektroblok laadt de woonruimteaccu. De startaccu krijgt via het elektroblok alleen een druppellading.
- Het elektroblok bewaakt de spanning van de woonruimteaccu.
- Het elektroblok verdeelt de stroom naar de 12-V-stroomcircuits en beveiligd deze. Aan de contactdozen kunnen apparaten met maximaal 10 A worden aangesloten.
- Het elektroblok biedt aansluitingen voor een zonneregelaar, een extra laadapparaat evenals verdere besturings- en bewakingsfuncties.
- Het elektroblok scheidt de startaccu elektrisch van de woonruimteaccu als de voertuigmotor is uitgeschakeld. Zo kunnen de 12-V-verbruikers van de woonruimte de startaccu niet ontladen.
- De accu-scheidingschakelaar in het elektroblok scheidt alle verbruikers van de woonruimteaccu.

Het elektroblok functioneert alleen in combinatie met een paneel.

De stroom die door de interne laadmodule van het elektroblok ter beschikking wordt gesteld, is beperkt tot 18 A en verdeeld in laadstroom en verbruikersstroom.

#### 9.4.1 Accu-scheidingsschakelaar



- ▷ Nadat de accu-scheidingsschakelaar weer werd ingeschakeld: Basisverlichting (verlichting in het ingangsbereik), opstap, verwarming en reserve 4 weer in gebruik nemen (afhankelijk van de modeluitvoering). Daarvoor de hoofdschakelaar 12 V kort inschakelen. Dit geldt ook als de woonruimteaccu losgekoppeld en weer aangeklemd werd.

De accu-scheidingsschakelaar schakelt alle 12-V-verbruikers van de woonruimte uit. Daardoor wordt een langzame ontlading van de woonruimteaccu vermeden als het voertuig gedurende langere tijd niet wordt gebruikt (bijv. tijdelijke stilstand).

De accu's kunnen verder door het elektroblok worden geladen, ook als de accu-scheidingsschakelaar is uitgeschakeld.

*In-/uitschakelen:*

- Accu-scheidingsschakelaar naar boven schuiven: Accu Aan ("Batterie Ein").
- Accu-scheidingsschakelaar naar onderen schuiven: Accu Uit ("Batterie Aus").

#### 9.4.2 Accu-keuzeschakelaar



- ▶ Als de accu-keuzeschakelaar verkeerd is ingesteld, kan zich knalgas vormen. Explosiegevaar!



- ▷ Door een verkeerde stand van de accu-keuzeschakelaar kan de woonruimteaccu beschadigd worden.
- ▷ De fabrieksinstelling van de accu-keuzeschakelaar niet veranderen.

**Inbouwplaats**

De accu-keuzeschakelaar bevindt zich op het elektroblok.

### 9.4.3 Accubewaking



- ▷ Een ontladen woonruimteaccu zo snel mogelijk weer volledig laden.

De accubewaking in het elektroblok bewaakt de spanning in de woonruimteaccu.

Als de accuspanning onder 10,5 V daalt, schakelt de accubewaking in het elektroblok alle 12-V-verbruikers uit.

- Maatregelen:*
- Alle elektrische verbruikers die niet strikt noodzakelijk zijn met hun schakelaar uitschakelen.
  - Indien nodig met de hoofdschakelaar 12 V de 12-V-voorziening voor kortstondig bedrijf inschakelen. Dit is echter alleen mogelijk, wanneer de accuspanning boven 11 V ligt. Ligt de spanning daaronder, kan de 12-V-voorziening pas weer worden ingeschakeld als de woonruimteaccu werd opgeladen.

### 9.4.4 Acculading

Als de voertuigmotor draait, worden de woonruimteaccu en de startaccu door een relais in het elektroblok aaneengeschakeld en de voertuigdynamo bijgeladen. Als de voertuigmotor is uitgeschakeld, worden de accu's automatisch door het elektroblok weer van elkaar gescheiden. Daardoor wordt voorkomen dat de startaccu door elektrische verbruikers in de woonruimte wordt ontladen. Daardoor ontstaan er geen problemen bij het starten van het voertuig. De poolspanning van de woonruimteaccu, resp. de startaccu kan op het paneel worden afgelezen.

Als het voertuig via de CEE-contactdoos op de 230-V-voorziening is aangesloten, worden de woonruimteaccu en de startaccu via de laadmodule in het elektroblok bijgeladen. De startaccu wordt hierbij alleen met een druppellading geladen. De laadstroom wordt aan de laadtoestand van de accu aangepast. Daardoor is overladen niet mogelijk.

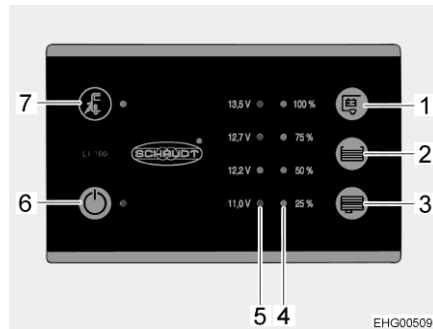
Om de volle capaciteit van de laadmodule in het elektroblok te gebruiken, dienen alle elektrische verbruikers tijdens het laden uitgeschakeld te worden.

### 9.4.5 Toewijzing van de kabel "ZAT- Voorbereiding"

Toewijzing op EBL

| Draadkleur | Signaal | Aansluiting                                   |
|------------|---------|---|
| Zwart      | D+      | Kruisschakeling rij 6 lila                    |
| Bruin      | Plus    | Blok 5/pin 9 (zekering basisverlichting 15 A) |
| Wit        | Min     | Blok 5/pin 12                                 |

## 9.5 Paneel (LT 100)




Afb. 42 Paneel (LT 100)

- 1 Toets voor het opvragen van de spanning van de woonruimteaccu
- 2 Toets voor het opvragen van het niveau in de verswatertank
- 3 Toets voor het opvragen van het niveau in de afvalwatertank
- 4 LED-schaal voor het weergeven van het tankniveau
- 5 LED-schaal voor het weergeven van de accuspanning
- 6 Hoofdschakelaar 12 V en groene LED
- 7 Symbool netaansluiting en gele LED

Bij de schakelaars en toetsen van het paneel gaat het om sensor-touchpads. De schakelfunctie wordt door aanraken geactiveerd.

### Netaansluiting


De gele LED bij het symbool netaansluiting " (Afb. 42,7) brandt, als het voertuig is aangesloten aan een externe netvoeding. De LED brandt dan ook bij uitgeschakeld paneel.

### 9.5.1 Hoofdschakelaar 12 V


De hoofdschakelaar 12 V (Afb. 42,6) schakelt het paneel en de 12-V-voorziening van de woonruimte aan en uit.

Uitzondering: Afhankelijk van het model blijven de basisverlichting (verlichting in het ingangsbereik), de verwarming, de satellietinstallatie en de opstap bedrijfsklaar.

#### Inschakelen:

- Schakelaar " (Afb. 42,6) indrukken: De 12-V-voorziening van de woonruimte is ingeschakeld. De LED brandt groen.

#### Uitschakelen:

- Schakelaar " (Afb. 42,6) opnieuw indrukken: De 12-V-voorziening van de woonruimte is uitgeschakeld. De LED gaat uit.



- ▷ Bij het verlaten van het voertuig de 12-V-voorziening via het paneel uitschakelen. Zo kan een onnodige ontlading van de woonruimteaccu worden vermeden.
- ▷ Verbruikers, zoals besturingsapparaten (bijv. zonneregelaar of paneel) of inbouwapparatuur (bijv. opstap), blijven stroom aan de accu capaciteit onttrekken, ook wanneer de 12-V-voorziening op het paneel is uitgeschakeld. Daarom de woonruimteaccu met de schakelaar op het elektroblok loskoppelen van het 12-V-boordnet, als het voertuig langere tijd niet wordt gebruikt.

### 9.5.2 LED-schaal voor accuspanning

De LED-schaal (Afb. 42,5) geeft de accuspanning van de woonruimteaccu als volgt aan:

- Alle LED's branden: Accu is voldoende geladen.
- Gele en groene LED branden: Accu is gedeeltelijk ontladen.
- Alleen rode LED brandt: Accu is leeg.
- Rode LED knippert: Accu is diep ontladen.

*Accuspanning tonen:*

- Toets "E" (Afb. 42,1) indrukken: De accuspanning van de woonruimteaccu wordt getoond.

De volgende tabellen helpen u de op het paneel getoonde accuspanning van de woonruimteaccu juist te interpreteren.

| Accuspanning<br>(waarden bij lopende werking)                                 | Rijden<br>(voertuig rijdt, geen netaansluiting)      | Accugebruik<br>(voertuig staat stil, geen netaansluiting) | Netgebruik<br>(voertuig staat stil, netaansluiting)                            |
|---|--|---|--|
| Onder 11,0 V<br>(rode LED knippert)   | Accu is diep ontladen, geen lading door de dynamo    | Accu is diep ontladen                                     | Accu is diep ontladen, geen lading door de stroomvoorziening                   |
| 12,2 V of minder<br>Diepe ontlading dreigt (accu-<br>alarm) (rode LED brandt) | 12-V-boordnet overbelast                             | Indien verbruikers uitgeschakeld: Accu leeg               | 12-V-boordnet overbelast   |
|   | Accu wordt door de dynamo niet geladen               | Indien verbruikers ingeschakeld: Accu overbelast          | Accu wordt door het elektroblok niet geladen, elektroblok defect               |
| 12,7 V tot 13,5 V<br>(rode, gele en een groene LED branden)                   | 12-V-boordnet overbelast <sup>1)</sup>               | Normaal bereik  | 12-V-boordnet overbelast <sup>1)</sup>   |
|   | Accu wordt door de dynamo niet geladen <sup>1)</sup> |   | Accu wordt door het elektroblok niet geladen, elektroblok defect <sup>1)</sup> |
| 13,5 V (alle LED's branden)   | Accu wordt geladen                                   | Treedt slechts kortdurend na het laden op                 | Accu wordt geladen   |

<sup>1)</sup> Indien de spanning dit bereik meerdere uren niet overschrijdt.

**Rustspanning** De rustspanning kan eenvoudig worden gemeten om de toestand van de accu te controleren. Met rustspanning wordt de spanning van de accu in rusttoestand bedoeld, wanneer er geen stroom aangevoerd of afgenomen wordt.

De volgende tabel helpt u de getoonde rustspanning juist te interpreteren. De gegeven waarden zijn de richtwaarden voor gel-accu's.

| Indicatie LT 100                          | Waarden rustspanning | Laadtoestand accu                     |
|---|----------------------|---------------------------------------|
| Rode LED knippert                         | 11,0 V of minder     | Accu is diep ontladen                 |
| Rode en gele LED branden                  | 11,0 V tot 12,2 V    | Accu is ontladen tot diep ontladen    |
| Rode en gele LED branden                  | 12,2 V tot 12,7 V    | Accu is leeg of tot ca. 50 % geladen  |
| Rode, gele en onderste groene LED branden | 12,7 V tot 13,5 V    | Accu is ca. 50 % tot volledig geladen |
| Alle LED's branden                        | Meer dan 13,5 V      | (Treedt alleen tijdens het laden op)  |



▷ Langere diepontlading beschadigt de accu onherstelbaar.

**Maatregelen:** ■ Bij accu-alarm verbruikers uitschakelen en woonruimteaccu laden, ofwel door te rijden of door aansluiting op een 230-V-voorziening.

### 9.5.3 LED-schaal voor tankniveau

De LED-schaal (Afb. 42,4) geeft het niveau van de verswatertank of de afvalwatertank aan.

**Vulstand tonen:** Toets "☰" (Afb. 42,2) indrukken: Het niveau van de verswatertank wordt door brandende LEDs aangegeven.

Toets "☷" (Afb. 42,3) indrukken: Het niveau van de afvalwatertank wordt door brandende LEDs aangegeven.

#### Niveauaanduiding

| LED-indicatie         | Tankpeil         |
|-----------------------|------------------|
| Alle LED's branden    | Tank vol         |
| 3 LED's branden       | Tank ca. 3/4 vol |
| 2 LED's branden       | Tank ca. 1/2 vol |
| 1 LED brandt          | Tank ca. 1/4 vol |
| Onderste LED knippert | Tank leeg        |



▷ Verdere informatie ontleen aan de aparte gebruiksaanwijzing van de fabrikant.



## 9.6 230-V-boordnet



- ▶ Alleen vaklieden aan de elektrische installatie laten werken.
- ▶ De elektrische installatie van het voertuig elke drie jaar door een geautoriseerde vakman laten controleren. Bij veelvuldig gebruik van het voertuig wordt een jaarlijkse controle aanbevolen.

Het 230-V-boordnet verzorgt:

- de contactdozen met randaarde voor apparaten met maximaal 10 A
- het elektroblok

De elektrische verbruikers, die op het 12-V-boordnet van de woonruimte aangesloten zijn, worden door de woonruimteaccu van spanning voorzien.

Het voertuig zo vaak mogelijk op een externe 230-V-voorziening aansluiten. Daarbij laadt de laadmodule in het elektroblok automatisch de woonruimteaccu. Bovendien wordt de startaccu met een druppellading geladen.

### 9.6.1 230-V-aansluiting (CEE-contactdoos)



- ▷ Overspanning kan de aangesloten apparaten beschadigen. Oorzaken van overspanning kunnen zijn blikseminslag, onregelmatige spanningsbronnen (bijv. benzinegeneratoren) of stroomaansluitingen op veerboten.

#### Eisen m.b.t. de 230-V-aansluiting

- De aansluitkabel, de stekkerverbindingen aan de voorzieningsplaats en de stekkerverbinding aan het voertuig moeten voldoen aan IEC 60309. De in de handel gebruikelijke benaming voor de stekkerverbindingen is "CEE blauw".
- Snoer met rubber mantel H07RN-F met een leidingsdiameter van tenminste 2,5 mm<sup>2</sup> en een lengte van maximaal 25 m gebruiken.
- Stekkerverbindingen met randaarde (Schuko) zijn niet toegestaan. Het tussenschakelen van CEE/randaarde-adapters is eveneens niet toegestaan.

### 9.6.2 230-V-voorziening aansluiten

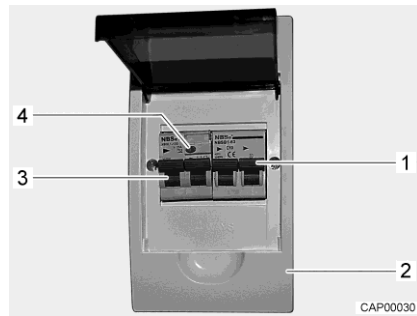


- ▶ De externe 230-V-voorziening moet beveiligd zijn met een aardlekschakelaar (FI-schakelaar, 30 mA).
- ▶ De kabel moet volledig van de kabelhaspel afgewikkeld zijn om oververhitting te voorkomen.
- ▶ Bij twijfel of indien de 230-V-voorziening niet beschikbaar of defect is, contact opnemen met de gebruiker van de voorzieningsinstallatie.



- ▷ De 230-V-aansluiting is in het voertuig met een aardlekschakelaar (FI-schakelaar) uitgerust.
- ▷ Voor de aansluitpunten op campings (campingverdelers) zijn aardlekschakelaars (FI-schakelaars, 30 mA) voorgeschreven.

Het voertuig kan op een externe 230-V-voorziening worden aangesloten. Voor aansluiting in principe alleen de 230-V-aansluiting op het voertuig (CEE-contactdoos) gebruiken.



Afb. 43 Beveiligingsautomaat en FI-schakelaar (230-V-zekeringenkast)



Afb. 44 230-V-aansluiting op het voertuig (CEE-contactdoos)

*Voertuig aansluiten:*

- Controleren of het stroomvoorzieningsapparaat met betrekking tot de aansluiting, spanning, frequentie en stroom geschikt is.
- Controleren of de kabels en aansluitingen geschikt zijn.
- Stekkerverbindingen en kabels op zichtbare beschadigingen controleren.
- De beveiligingsautomaat (Afb. 43,1) in de zekeringenkast (Afb. 43,2) uitschakelen.
- Afdekking van de 230-V-aansluiting op het voertuig openen (Afb. 44) en stekkerverbinding aansluiten. Controleren of de vergrendelnok van de veergespannen klapdeksel vergrendeld is.
- Stekker van de aansluitkabel in de contactdoos van de campingverdeler steken. Controleren of de vergrendelnok van het veergespannen klapdeksel ook hier vergrendeld is.
- De beveiligingsautomaat in de zekeringenkast inschakelen.

*Aardlekschakelaar controleren:*

- Als het voertuig op de 230-V-voorziening aangesloten is, dan moet de testknop (Afb. 43,4) van de aardlekschakelaar (FI-schakelaar) (Afb. 43,3) in de zekeringenkast (Afb. 43,2) worden ingedrukt. De aardlekschakelaar moet activeren.
- De aardlekschakelaar (Afb. 43,3) weer inschakelen.

*Verbinding loskoppelen:*

- De beveiligingsautomaat (Afb. 43,1) in de zekeringenkast (Afb. 43,2) uitschakelen.
- De vergrendelnok aan de campingverdeler losmaken en de stekker van de aansluitkabel uit de contactdoos trekken.
- De vergrendelnok aan het voertuig losmaken, de stekkerverbinding los trekken en de afdekking van de 230-V-aansluiting sluiten.

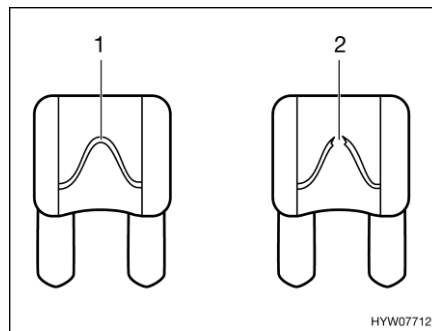
## 9.7 Zekeringen



- ▶ Defecte zekeringen alleen vervangen, als de foutoorzaak bekend en verholpen is.
- ▶ Defecte zekeringen alleen vervangen als de stroomvoorziening is uitgeschakeld.
- ▶ Zekeringen nooit overbruggen of repareren.
- ▶ Defecte zekeringen altijd vervangen door een nieuwe zekering met dezelfde zekeringwaarden.

### 9.7.1 Zekeringen 12 V

De verbruikers die in de woonruimte op de 12-V-voorziening zijn aangesloten, zijn beveiligd door aparte zekeringen. De zekeringen zijn op verschillende inbouwplaatsen in het voertuig toegankelijk.



- 1 Onbeschadigd zekeringselement
- 2 Onderbroken zekeringselement

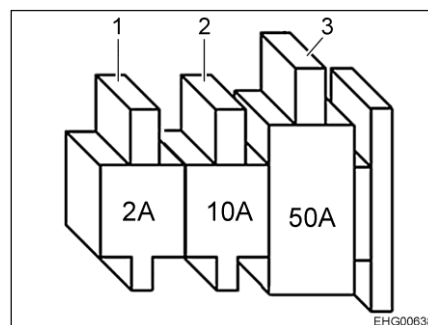
Afb. 45 Zekering 12 V

Een intacte 12-V-zekering is aan het onbeschadigde zekeringselement (Afb. 45,1) zichtbaar. Als het zekeringselement onderbroken is (Afb. 45,2) de zekering vervangen.

Om de zekeringen te vervangen werking, waarde en kleur van de betreffende zekeringen ontlenen aan de navolgende gegevens. Bij vervangen van de zekeringen uitsluitend platte zekeringen met de waarden gebruiken die hierna staan vermeld.

#### Zekeringen op de startaccu

De zekeringen zijn in de console van de linkerstoel in de bestuurderscabine ingebouwd.



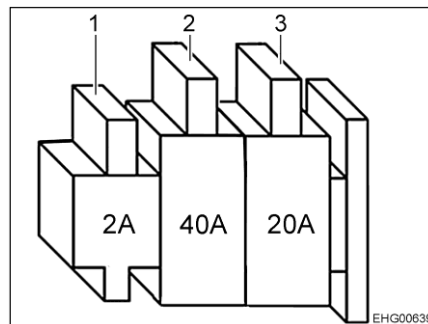
- 1 Platte zekering 2 A/grijs (spanningssensor startaccu)
- 2 Platte zekering 10 A/rood (druppel-lading startaccu)
- 3 Platte Jumbo-zekering 50 A/rood (zekering startaccu)

Afb. 46 Zekeringen op de startaccu

**Zekeringen op de woonruimteaccu**

De zekeringen zijn achterin links in de bedkast ingebouwd.

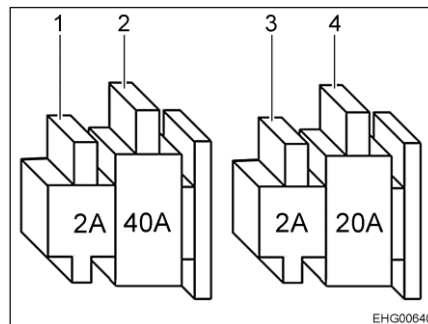
Voertuigen met **een** woonruimteaccu en een **kleine** booster:



- 1 Platte zekering 2 A/grijs (spanningssensor EBL)
- 2 Platte Jumbo-zekering 40 A/oranje (woonruimteaccu)
- 3 Platte Jumbo-zekering 20 A/geel (koelkast)

Afb. 47 Zekeringen bij een woonruimteaccu en een kleine booster

Voertuigen met **twee** woonruimteaccu's en een **grote** booster:



- 1 Platte zekering 2 A/grijs (spanningssensor EBL)
- 2 Platte Jumbo-zekering 40 A/oranje (woonruimteaccu)
- 3 Platte zekering 2 A/grijs (spanningssensor booster)
- 4 Platte zekering 20 A/geel (koelkast)

Afb. 48 Zekeringen bij twee woonruimteaccu's en een grote booster

**Zekering voor plussignaal "Contact aan, voertuig"**

De zekering is onder de rechterstoel in de bestuurderscabine ingebouwd.

Zekering: Platte zekering 2 A/grijs

**Zekering voor voortentverlichting**

De zekering is achterin links in de bedkast ingebouwd.

Zekering: Platte zekering 5 A/bruin

**Zekering voor generator D+**

De zekering is achterin links in de bedkast ingebouwd.

Zekering: Platte zekering 2 A/grijs

**Zekering voor verwarming afvalwatertank**

De zekering is in de zitgroep ingebouwd.

Zekering: Platte zekering 2 A/grijs

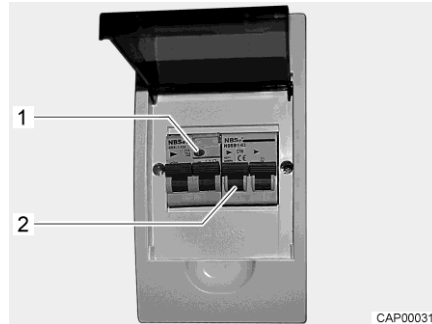
**Zekering van het Thetford-toilet**

Het toilet heeft een onderhoudsvrije, zelfherstellende zekering.

### 9.7.2 Zekering 230 V



- ▷ De aardlekschakelaar bij elke aansluiting aan de 230-V-voorziening, minstens echter om de 6 maanden controleren.



Afb. 49 230-V-zekeringenkast met beveiligingsautomaat en FI-schakelaar

Een aardlekschakelaar (FI-schakelaar) in de zekeringenkast beveiligt het volledige voertuig tegen lekstroom (0,03 A). De nageschakelde beveiligingsautomaat (10 A) (Afb. 49,2) beveiligt het 230-V-boordnet.

*Aardlekschakelaar controleren:*

- Als het voertuig aan de 230-V-voorziening is aangesloten, testknop (Afb. 49,1) indrukken. De aardlekschakelaar moet activeren.

**Inbouwplaats**

De zekeringenkast is achter het serviceluik in de zittingkast ingebouwd.



## Hoofdstukoverzicht

In dit hoofdstuk staan instructies voor de inbouwapparatuur van het voertuig. De instructies hebben alleen betrekking op de bediening van de inbouwapparatuur.

Verdere informatie over de inbouwapparatuur kunt u in de gebruiksaanwijzingen van de inbouwapparatuur vinden, die apart bij het voertuig zijn meegeleverd.

### 10.1 Algemeen



- ▷ Uit veiligheidsoverwegingen moeten reserveonderdelen voor verwarmingsapparaten beantwoorden aan de opgaves van de producent en door hem als reserveonderdeel zijn toegelaten. Deze reserveonderdelen mogen alleen door de producent van het apparaat of een erkende werkplaats worden ingebouwd.

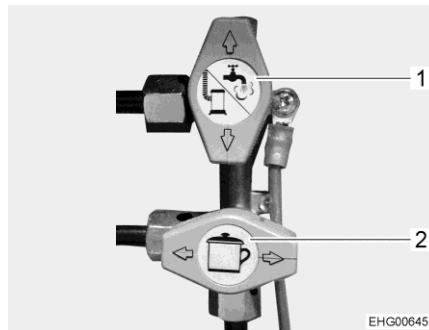


- ▷ Nadere informatie kan worden ontleend aan de aparte gebruiksaanwijzing van het betreffende inbouwapparaat.

In het voertuig zijn al naargelang uitvoering de inbouwapparaten verwarming, boiler, kookplaat en koelkast ingebouwd.

In deze gebruiksaanwijzing worden alleen de bediening en de bijzonderheden van de inbouwapparatuur beschreven.

Voor ingebruikname van een op gas werkend inbouwapparaat de hoofdafsluitkraan op de gasfles en de desbetreffende gasafsluitkraan openen.



- 1 Gasafsluitkraan verwarming/warm water, gesloten
- 2 Gasafsluitkraan kookplaat, geopend

Afb. 50 Stand gasafsluitkranen (voorbeeld)

### 10.2 Verwarming/warmwatervoorziening

De verwarming kan gebruikt worden om zowel het interieur van het voertuig te verwarmen (door verwarming van de lucht in de ruimte), als het warmwater (boilerfunctie). De volgende instructies gelden ook wanneer de verwarming alleen als boiler wordt gebruikt.



- ▶ Gas wegens explosiegevaar nooit onverbrand laten uitstromen.
- ▶ Bij het tanken, op veerboten en in de garage de verwarming nooit in gasgebruik laten werken. Explosiegevaar!
- ▶ In gesloten ruimtes (bijv. garages) de verwarming nooit op gas laten werken. Vergiftigings- en verstikkingsgevaar!



- ▶ De ruimte boven en achter de verwarming niet als opbergruimte gebruiken.
- ▶ Het warmwater in de boiler kan tot 65 °C worden verwarmd. Gevaar voor brandwonden!



- ▷ De circulatieluchtventilator schakelt automatisch in, als de heteluchtverwarming in gebruik wordt genomen, en blijft continu in bedrijf. Daardoor wordt de woonruimteaccu extreem belast, als het voertuig niet op een externe 230-V-voorziening is aangesloten. Houdt er rekening mee, dat de woonruimteaccu maar een beperkte energievoorraad heeft.
- ▷ Warmwatervoorziening nooit aanzetten zonder waterinhoud.
- ▷ Warmwaterreservoir van de verwarming bij vorstgevaar leegmaken, als de warmwatervoorziening niet in gebruik is.
- ▷ Warmwatervoorziening uitsluitend met maximale temperatuurinstelling gebruiken als er veel warm water nodig is. Hierdoor wordt het apparaat beschermd tegen verkalking.



- ▷ Water dat door de verwarming is verwarmd niet als drinkwater gebruiken.
- ▷ Verwarming regelmatig (minstens elke 3 maanden) enkele minuten op volledig vermogen aanzetten, om condensaat te verwijderen. Hierdoor worden nare geurtjes vermeden.

### Eerste ingebruikname

Bij de eerste ingebruikname van de verwarming treedt er kortstondig een lichte rook- en geurhinder op. Onmiddellijk de verwarming met de bedieningsschakelaar op de hoogste stand zetten. Ramen en deuren openen en goed ventileren. Rook en geur verdwijnen na korte tijd vanzelf.

## 10.2.1 Juist verwarmen



Afb. 51 Luchtuitstroomopening (heteluchtverwarming)

### Verdeling van de hete lucht

In het voertuig zijn verschillende luchtuitstroomopeningen (Afb. 51) aangebracht. Buizen leiden de warme lucht naar de luchtuitstroomopeningen. De luchtuitstroomopeningen zo draaien, dat de warme lucht daar naar buiten gaat, waar het gewenst is. Om tocht te vermijden de luchtuitstroomopeningen op het dashboard sluiten en de luchtverdeling van het basisvoertuig op circulatielucht zetten.

### Instelling van de luchtuitstroomopeningen

- Helemaal geopend: Volle warme luchtstroom
- Half of slechts gedeeltelijk geopend: Verminderde warme luchtstroom

Als er 5 luchtuitstroomopeningen volledig zijn geopend, dan komt er bij elke opening minder warme lucht naar buiten. Als er echter slechts 3 luchtuitstroomopeningen zijn geopend, dan stroomt uit elke opening meer warme lucht.



## 10.2.2 Verwarming en warmwatervoorziening (Truma Combi)



- ▷ Als de verwarming bij vorstgevaar niet wordt gebruikt, het warmwaterreservoir leegmaken.

De spanningsvoorziening van de verwarmingsregeling kan niet via de hoofdschakelaar 12 V worden onderbroken.

De verwarming wordt met gas gebruikt.



Afb. 52 Bedieningspaneel

- 1 Zomergebruik watertemperatuur 60 °C
- 2 Zomergebruik watertemperatuur 40 °C
- 3 Uit
- 4 Wintergebruik "Alleen verwarming"
- 5 Wintergebruik "Verwarming en warmwatervoorziening"
- 6 Draaischakelaar (buitenste ring)
- 7 Controlelicht "Werking verwarming" (groen)
- 8 Temperatuurdraaiknop
- 9 Controlelicht "Opwarmfase warmwatervoorziening" (geel)/ "Storing" (rood)

### Gebruikswijzen

De verwarming heeft verschillende gebruikswijzen:

- Wintergebruik (met of zonder warmwatervoorziening)
- Zomergebruik (alleen warmwatervoorziening)

*Gebruikswijze instellen:*

- Gebruikswijze instellen met de draaischakelaar (Afb. 52,6).

### Verwarming met gasgebruik

De verwarming wordt uitsluitend met gas gebruikt.

#### Wintergebruik

Bij wintergebruik "Verwarming en warmwatervoorziening" (Afb. 52,5) wordt bij het aanzetten van de verwarming automatisch ook het warmwater verhit. Als de verwarming bij het bereiken van de gewenste ruimtetemperatuur uitschakelt, wordt het warmwater verder verhit tot de watertemperatuur is bereikt.

De ruimtetemperatuur wordt gemeten met een temperatuursensor naast het paneel.

De verwarming kan in de gebruikswijze "Alleen verwarming" (Afb. 52,4) met warmwaterreservoir werken.

*Inschakelen:*

- De hoofdafsluitkraan op de gasfles en de gasafsluitkraan "Verwarming/Boiler" openen.
- Temperatuurdraaiknop (Afb. 52,8) op het bedieningspaneel instellen op de gewenste verwarmingsstand.
- Draaischakelaar (Afb. 52,6) op wintergebruik "Alleen verwarming" (Afb. 52,4) of op wintergebruik "Verwarming en warmwatervoorziening" (Afb. 52,5) zetten.

Het groene controlelicht (Afb. 52,7) brandt.

De circulatieluchtventilator schakelt automatisch in, als de verwarming in gebruik wordt genomen.

- Uitschakelen:*
- Draaischakelaar (Afb. 52,6) op "O" (Afb. 52,3) zetten.
  - Gasafsluitkraan "Verwarming/boiler" en hoofdafsluitkraan op de gasfles sluiten.

Na uitschakelen van de verwarming kan de circulatieluchtventilator nalopen om de restwarmte te verbruiken.

**Zomergebruik** Het verwarmen van het voertuig is in de gebruikswijze "Zomer" niet mogelijk. Bij deze gebruikswijze wordt alleen het warmwater tot 40 °C of 60 °C verhit.

- Warmwatervoorziening inschakelen:*
- De hoofdafsluitkraan op de gasfles en de gasafsluitkraan "Verwarming/Boiler" openen.
  - Op het bedieningspaneel (Afb. 52) de draaischakelaar (Afb. 52,6) op "Zomergebruik" (Afb. 52,1 of 2) zetten.

Het gele controlelicht (Afb. 52,9) licht op tijdens de opwarmfase. Bij het bereiken van de ingestelde watertemperatuur is de opwarmfase beëindigd en het gele controlelicht gaat uit.

Bij storing licht het controlelicht (Afb. 52,9) op het bedieningspaneel rood op (zie sectie 15.5).

- Warmwatervoorziening uitschakelen:*
- Op het bedieningspaneel (Afb. 52) de draaischakelaar (Afb. 52,6) op "O" zetten.
  - Gasafsluitkraan "Verwarming/boiler" en hoofdafsluitkraan op de gasfles sluiten.

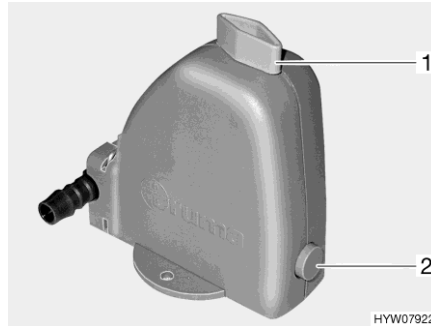
**Veiligheids-/aftapventiel** De verwarming is uitgerust met een veiligheids-/aftapventiel (Afb. 53). Het veiligheids-/aftapventiel voorkomt, dat water voor de warmwatervoorziening bevriest als bij vorst de verwarming niet is ingeschakeld.



- ▷ Veiligheids-/aftapventiel openen en verwarming leegmaken, als het voertuig langere tijd niet wordt gebruikt.
- ▷ Bij temperaturen onder 2 °C gaat het veiligheids-/aftapventiel automatisch open. Pas wanneer de temperatuur bij het veiligheids-/aftapventiel boven 6 °C ligt, kan het veiligheids-/aftapventiel weer afgesloten worden.
- ▷ De waterpomp en de waterarmaturen zijn niet tegen vorst beschermd door het veiligheids-/aftapventiel.



- ▷ De aftapaansluiting van het veiligheids-/aftapventiel moet altijd vrij van verontreinigingen (bijv. bladeren, ijs) zijn.



Afb. 53 Veiligheids-/aftapventiel

### Warmwaterreservoir vullen/leegmaken

De watertank voorziet het warmwaterreservoir van water.

#### *Warmwaterreservoir met water vullen:*

- 12-V-voorziening op het paneel inschakelen.
- Veiligheids-/aftapventiel sluiten. Hiervoor de draaiknop (Afb. 53,1) dwars ten opzichte van het veiligheids-/aftapventiel draaien en de drukknop (Afb. 53,2) indrukken.
- Alle waterkranen op "Warm" zetten en openen. De waterpomp wordt ingeschakeld. De warmwaterleidingen worden gevuld met water.
- Waterkranen zolang geopend laten tot het water zonder luchtbelletjes uit de waterkranen stroomt. Alleen zo wordt gegarandeerd dat het warmwaterreservoir met water is gevuld.
- Alle waterkranen sluiten.

#### *Warmwaterreservoir leegmaken:*

- Op het bedieningspaneel (Afb. 52) de draaischakelaar (Afb. 52,6) op "O" zetten.
- Het veiligheids-/aftapventiel openen. Hiervoor de draaiknop (Afb. 53,1) parallel ten opzichte van het veiligheids-/aftapventiel draaien. De drukknop (Afb. 53,2) springt naar buiten. Het warmwaterreservoir wordt via het veiligheids-/aftapventiel naar buiten toe afgetapt.
- Controleren, of het water uit de warmwaterreservoir volledig wegloopt (ca. 12 liter).



- ▷ Verdere informatie ontleen aan de aparte gebruiksaanwijzing van de fabrikant.

### 10.2.3 Dieselverwarming en warmwatervoorziening (Truma Combi D)

De verwarming en warmwatervoorziening Truma Combi D werkt op diesel.

De functies, het bedieningsgedeelte en de bediening zijn hetzelfde als bij de Truma Combi-verwarming op gas/stroom, zie sectie 10.2.2.

Raadpleeg de documentatie van de fabrikant van de verwarming voor meer informatie.

### 10.2.4 Wandschoorsteen

Verse lucht en afvoergassen van de verwarmingsinstallatie worden door een tweekamer-wandschoorsteen geleid.



- ▷ Stel het voertuig zodanig af, dat de wandschoorsteen voldoende verse lucht krijgt.
- ▷ De wandschoorsteen moet altijd vrij zijn. Wandschoorsteen niet afdekken.
- ▷ Bij kamperen in de winter (wintercamping) de wandschoorsteen vrijhouden van sneeuw en ijs.
- ▷ Al naar gelang het weer de wandschoorsteen regelmatig controleren (sneeuw, bladeren, vuil, etc.). Indien nodig, de wandschoorsteen reinigen.
- ▷ Bij het wassen van het voertuig de waterstraal niet direct op de wandschoorsteen richten.
- ▷ Indien dit niet in acht genomen wordt, kan geen foutloze werking van de verwarming gegarandeerd worden.



Afb. 54 Wandschoorsteen (heteluchtverwarming)

De wandschoorsteen is aan de linkerzijwand aangebracht.

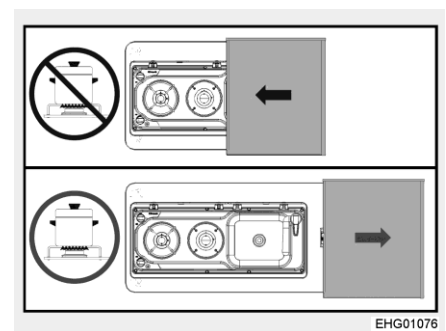
### 10.3 Gaskooktoestel



- ▶ Wanneer het gaskooktoestel in gebruik is, dit niet zonder toezicht laten. Ook wanneer het gaskooktoestel slecht korte tijd zonder toezicht wordt gelaten (bijv. voor toiletbezoek), het toestel uitzetten.
- ▶ Gas wegens explosiegevaar nooit onverbrand laten uitstromen.
- ▶ Voor ingebruikname van de kookplaat voor een toereikende ventilatie zorgen. Raam of dakluik openen.
- ▶ Gaskooktoestel niet gebruiken voor verwarmingsdoeleinden.
- ▶ In de directe omgeving van de kookplaat geen gordijnen of theedoeken ophangen. Brandgevaar!
- ▶ Voor het hanteren van hete pannen en dergelijke voorwerpen ovenwanten of pannenlappen gebruiken. Verwondingsgevaar!
- ▶ Tijdens het inschakelen en als het gaskooktoestel wordt gebruikt, mogen er geen brandbare of licht ontvlambare voorwerpen zoals theedoeken, servetten enz. in de buurt van het gaskooktoestel zijn. Brandgevaar!
- ▶ Bij aansteken moet het ontstekingsproces zichtbaar zijn en mogen er nog geen pannen neergezet worden.
- ▶ De afdekking van het gaskooktoestel wordt door veerkracht dichtgetrokken. Bij het sluiten bestaat verwondingsgevaar!
- ▶ Als het keukengedeelte van het voertuig met een verschuifbaar werkblad is uitgerust: Zorg er vóór ingebruikname van het gaskooktoestel voor dat het werkblad (Afb. 55,1) tot de aanslag opzij is geschoven en met de vergrendeling (Afb. 55,2) is geborgd. Houd rekening met het veiligheidsetiket (Afb. 56).



Afb. 55 Kookplaat, werkblad opzij geschoven



Afb. 56 Veiligheidsetiket werkblad



- ▷ De glazen afdekking van het gaskooktoestel niet als kookveld gebruiken.
- ▷ De afdekking van het gaskooktoestel niet sluiten als het gaskooktoestel wordt gebruikt.
- ▷ De afdekking van het gaskooktoestel niet belasten wanneer deze gesloten is.
- ▷ Geen hete pannen op de afdekking van het gaskooktoestel of op de spoelafdekking plaatsen.
- ▷ De afdekking van het gaskooktoestel na het koken zolang de branders warmte afgeven open laten staan. De glasplaat kan anders barsten.



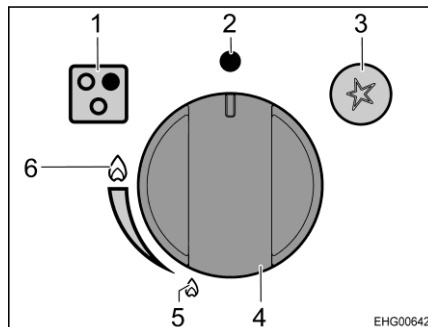
- ▷ Alleen pannen gebruiken waarvan de diameter geschikt is voor het rooster van de brander van het gaskooktoestel.
- ▷ Als de vlam uitgaat, blokkeert het ontstekingsbeveiligingsventiel automatisch de gastoevoer.
- ▷ Verdere informatie ontleen aan de aparte gebruiksaanwijzing van de fabrikant van de apparatuur.

Het keukenblok van het voertuig is uitgerust met een 2-pits-gaskooktoestel. De bedieningselementen voor het gaskooktoestel bevinden zich direct op het kooktoestel.

### Gaskooktoestel



Afb. 57 Gaskooktoestel, 2-pits



Afb. 58 Bedienings- en weergave-elementen

- 1 Aanduiding kookveld
- 2 0-stand (gastoevoer gesloten)
- 3 Toets voor elektronische ontsteking
- 4 Draairegelaar
- 5 Stand "Kleinste vlam"
- 6 Stand "Grootste vlam"



- ▷ Ervoor zorgen dat er bij het ontsteken (inschakelen) geen pan of andere voorwerpen op de brander staan.

#### *Inschakelen:*

- De hoofdafsluitkraan op de gasfles en gasafsluitkraan "Kookplaat" openen.
- Afdekking van het gaskooktoestel openen.
- Draairegelaar (Afb. 58,4) indrukken en op de stand "Grootste vlam" (Afb. 58,6) zetten.
- Draairegelaar ingedrukt houden en de toets voor elektronische ontsteking (Afb. 58,3) indrukken.
- Als de vlam brandt: Draairegelaar nog enkele seconden ingedrukt houden (anders gaat de vlam weer uit) en dan loslaten.
- Draairegelaar in de gewenste stand tussen "Kleinste vlam" (Afb. 58,5) en "Grootste vlam" (Afb. 58,6) zetten.
- Als het ontsteken niet lukt, de procedure herhalen.

#### *Uitschakelen:*

- Draairegelaar (Afb. 58,4) op 0-stand (Afb. 58,2) draaien.
- Gasafsluitkraan "Kookplaat" en hoofdafsluitkraan op de gasfles sluiten.

## 10.4 Koelkast

Tijdens de rit wordt de koelkast via het 12-V-boordnet gebruikt. Bij hoge omgevingstemperaturen bereikt de koelkast geen volle koelcapaciteit meer.

### 10.4.1 Compressorkoelkast – Algemeen



- ▶ De ventilatieopeningen altijd vrijhouden.
- ▶ Om technische redenen kan de temperatuur in de koelkast en in het vriesvak niet altijd constant worden gehouden. Onder ongunstige omstandigheden kunnen levensmiddelen in het vriesvak ontdooien.



- ▷ Geen voorwerpen of haardroger gebruiken om het ontdooien te versnellen.
- ▷ Als het voertuig is blootgesteld aan fel zonlicht: Voertuig voldoende ventileren.
- ▷ Voor de rit de producten in de koelkast vastzetten, zodat deze niet verschuiven.
- ▷ De woonruimteaccu heeft slechts een begrensde energievoorraad. Ervoor zorgen dat de woonruimteaccu altijd voldoende is opgeladen. De woonruimteaccu wordt tijdens het rijden door de dynamo opgeladen. Wanneer het voertuig is geparkeerd, kan de woonruimteaccu worden opgeladen via het elektriciteitsnet, een laadapparaat of zonnepanelen.



- ▷ De temperatuur in de koelkast is afhankelijk van de omgevingstemperatuur (ruimtetemperatuur), het aantal keren dat de deur wordt geopend en de inhoud van de koelkast. Zo nodig het koelniveau bijstellen.
- ▷ Voor het begin van de rit en bij gebruik van de koelkast de opvangbak regelmatig controleren op condenswater.
- ▷ Verdere informatie ontlenen aan de aparte gebruiksaanwijzing van de fabrikant.

### 10.4.2 Compressorkoelkast Dometic 10-serie (RC10.4T.70)



- ▶ Alle roosters in de koelkast zijn vastgezet, zodat kinderen zich niet per ongeluk in de koelkast kunnen opsluiten. De roosters alleen voor reiniging verwijderen en na reiniging weer op dezelfde plaats vastzetten.



- ▷ Verdere instructies in de aparte gebruiksaanwijzing van de fabrikant in acht nemen.

#### Gebruikswijze

De koelkast is bestemd voor gebruik met gelijkstroom via het 12-V-boordnet. Wanneer de koelkast ook met wisselstroom moet worden gebruikt, alleen door de fabrikant aanbevolen gelijkrichters gebruiken, zie aparte gebruiksaanwijzing van de fabrikant.

Wanneer de koelkast niet van de vereiste spanning wordt voorzien, wordt deze automatisch uitgeschakeld. Dat is bijvoorbeeld het geval wanneer de woonruimteaccu door de werking van de koelkast wordt ontladen of als de spanning door een accubeheersysteem van het basisvoertuig wordt verlaagd. Levensmiddelen in de koelkast kunnen daardoor bederven.

#### *Inschakelen:*

- Bedieningsknop 2 seconden indrukken. De koelkast start met de laatst geselecteerde instellingen.
- Navigatiemenu activeren. Hiervoor bedieningsknop indrukken.
- Gewenst detailmenu selecteren. Hiervoor bedieningsknop draaien.
- Geselecteerd detailmenu openen. Hiervoor bedieningsknop indrukken.
- Door het detailmenu naar de gewenste instelling navigeren. Hiervoor bedieningsknop draaien.
- Instelling selecteren. Hiervoor bedieningsknop indrukken. Geselecteerde instellingen worden blauw weergegeven.
- Keuze bevestigen. Hiervoor op de weergave de pijltjestoets indrukken.

#### *Uitschakelen:*

- Bedieningsknop 4 seconden indrukken. Er klinkt een piepton en de koelkast wordt uitgeschakeld.

### 10.4.3 Vergrendeling van de koelkastdeur



- ▷ Tijdens de rit moet de koelkastdeur altijd gesloten en in de gesloten stand gearreteerd zijn.



- ▷ Als de koelkast is uitgeschakeld, de koelkastdeur in ventilatiestand vastzetten. Zo kan schimmelvorming worden vermeden.

De koelkastdeur kan in twee standen worden vastgezet.

Het vastzetten van de koelkastdeur wordt beschreven in de afzonderlijke gebruiksaanwijzing van de fabrikant.



## Hoofdstukoverzicht

In dit hoofdstuk staan instructies voor de sanitaire inrichtingen van het voertuig.

### 11.1 Watervoorziening, algemeen



- ▶ Watertank alleen vullen uit verzorgingsinstallaties met aantoonbare drinkwaterkwaliteit.
- ▶ Voor het vullen alleen slangen of reservoirs gebruiken, die zijn goedgekeurd voor drinkwater.
- ▶ Vulslang of reservoir vóór het gebruik grondig spoelen met drinkwater (2- tot 3-voudige hoeveelheid van de inhoud).
- ▶ Vulslang of reservoir na het gebruik volledig leegmaken en openingen van de vulslang of het reservoir afsluiten.
- ▶ Staand water in de watertank of in waterleidingen wordt na korte tijd ondrinkbaar. Daarom voor ieder gebruik van het voertuig de waterleidingen en de watertank grondig reinigen. Na ieder gebruik van het voertuig de watertank en alle waterleidingen volledig leegmaken.
- ▶ Bij stilstand van meer dan één week de waterinstallatie vóór het gebruik van het voertuig ontsmetten (zie hoofdstuk 12).



- ▷ Als het voertuig gedurende meerdere dagen niet wordt gebruikt of bij vorstgevaar niet wordt verwarmd, de totale waterinstallatie leegmaken. Ervoor zorgen dat de waterpomp is uitgeschakeld. De waterpomp loopt anders warm en kan beschadigd worden. De waterkranen in de middelste stand geopend laten. Alle aftapkranen geopend laten. Zo kunnen vorstschade aan de inbouwapparatuur, vorstschade aan het voertuig en afzettingen in watervoerende componenten worden vermeden.
- ▷ De waterpomp loopt zonder water warm en kan na uiterlijk één minuut beschadigd worden. Waterpomp nooit gebruiken als de watertank leeg is.

Het voertuig is uitgerust met een ingebouwde watertank. Een elektrische waterpomp pompt het water naar de afzonderlijke waterwinplaatsen. Door het openen van een waterkraan wordt de waterpomp automatisch ingeschakeld en pompt ze water naar de waterwinplaats.

De afvalwatertank vangt het vervuilde water op. Op het paneel kan worden gevraagd hoe vol de watertank of de afvalwatertank is.



- ▷ Voordat de waterarmaturen worden gebruikt, moet de 12-V-voorziening op het paneel zijn ingeschakeld. De waterpomp werkt anders niet.

#### Inbouwplaats van de waterpomp

De pomp bevindt zich in de watertank.

## 11.2 Watertank

In de watertank past ca. 100 l.



- ▷ Uit rijveiligheids- en toelatingsredenen moet de vulhoeveelheid tijdens de rit verminderd worden. Wanneer het water met behulp van de draai-greep van de veiligheidsafstap (zie sectie 11.2.4) wordt afgetapt, blijft er een restant van ongeveer 20 l in de watertank achter.

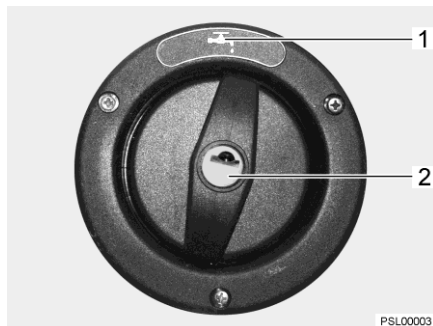
### Inbouwplaats

De watertank is rechts in het achterste gedeelte ingebouwd en via 2 luiken toegankelijk.



Afb. 59 Watertank

### 11.2.1 Drinkwatervulopening met deksel



Afb. 60 Afsluitdeksel voor drinkwater-vulopening

De drinkwatervulopening is al naargelang de uitvoering van het model aan-gebracht aan de linker- of rechterkant van het voertuig.

De drinkwatervulopening is gekenmerkt met het symbool "☞" (Afb. 60,1). De afsluitdeksel wordt met de sleutel voor de sloten van de serviceluiken aan de buitenkant geopend en gesloten.

- Openen:**
- Sleutel in cilinderslot (Afb. 60,2) steken en een kwartslag tegen de klok in draaien.
  - Afsluitdeksel verwijderen.
  - Watertank met drinkwater vullen.
- Sluiten:**
- Afsluitdeksel weer op de drinkwatervulopening plaatsen.
  - Sleutel een kwartslag met de klok mee draaien.
  - Sleutel eruit trekken.
  - Controleren, of het afsluitdeksel vast in de drinkwatervulopening zit.

### 11.2.2 Waterinstallatie vullen



- ▶ Bij het vullen van de watertank de technisch toegelaten totale massa van het voertuig in acht nemen. Als de watertank vol is, moet de bagage overeenkomstig worden gereduceerd.

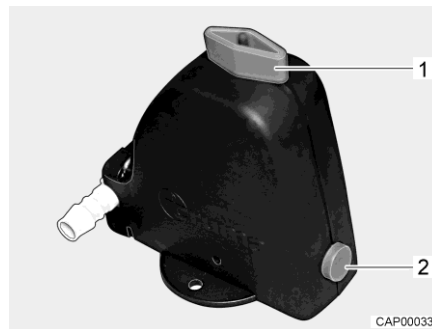


- ▷ De waterpomp loopt zonder water warm en kan na uiterlijk één minuut beschadigd worden. Waterpomp nooit gebruiken als de watertank leeg is.

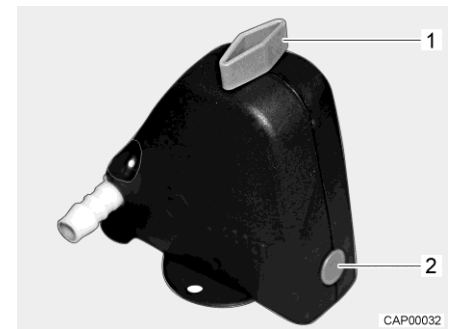


- ▷ Terwijl de watertank wordt gevuld, kan de waterhoeveelheid op het paneel worden gecontroleerd.

- Voertuig horizontaal zetten.
- 12-V-voorziening op het paneel inschakelen.



Afb. 61 Veiligheids-/aftapventiel geopend



Afb. 62 Veiligheids-/aftapventiel gesloten

- Veiligheids-/aftapventiel sluiten. Hiervoor draaiknop (Afb. 61,1) dwars ten opzichte van het veiligheids-/aftapventiel draaien en drukknop (Afb. 61,2) indrukken. Het gesloten veiligheids-/aftapventiel wordt in Afb. 62 weergegeven. Bij temperaturen onder de 6 °C kan het veiligheids-/aftapventiel niet worden gesloten.
- Alle waterkranen sluiten.
- Aftapopening van de watertank sluiten.
- Drinkwatervulopening buiten aan het voertuig openen.
- Watertank met drinkwater vullen. Voor het vullen een waterslang, waterjerrycan met trechter o.d. gebruiken.
- Alle waterkranen op "Warm" zetten en openen. De waterpomp wordt ingeschakeld. De warmwaterleidingen worden gevuld met water.
- Waterkranen zolang geopend laten tot het water zonder luchtballen uit de waterkranen stroomt. Alleen zo is gegarandeerd dat de boiler met water is gevuld.
- Alle waterkranen op "Koud" zetten en geopend laten. De koudwaterleidingen worden gevuld met water.
- Waterkranen zolang geopend laten tot het water zonder luchtballen uit de waterkranen stroomt.
- Alle waterkranen sluiten.
- Drinkwatervulopening sluiten.
- Controleren of de afsluitdeksel van de watertank dicht is.

### 11.2.3 Water bijvullen



- ▶ Bij het vullen van de watertank de technisch toegelaten totale massa van het voertuig in acht nemen. Als de watertank vol is, moet de bagage overeenkomstig worden gereduceerd.

Als volgt te werk gaan om de watertank met drinkwater te vullen:

- Drinkwatervulopening (Afb. 60) openen.
- Watertank met drinkwater vullen. Voor het vullen een waterslang, waterjerrycan met trechter o.d. gebruiken.
- Drinkwatervulopening sluiten.

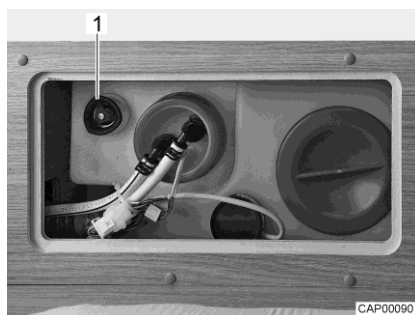
### 11.2.4 Waterhoeveelheid voor rijden verminderen



- ▶ Bij het vullen van de watertank de technisch toegelaten totale massa van het voertuig in acht nemen. Als de watertank vol is, moet de bagage overeenkomstig worden gereduceerd.

#### Draaigreep

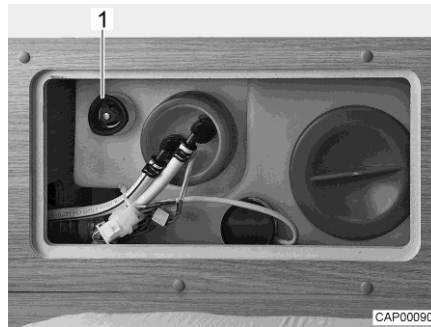
De draaigreep is op de watertank gemonteerd.



Afb. 63 Watertank met draaigreep

- Sluiten:*
- Op de watertank de draaigreep (Afb. 63,1) met de klok mee tot de aanslag draaien.
  - Watertank met drinkwater vullen.
- Openen:*
- Op de watertank de draaigreep (Afb. 63,1) tegen de klok in tot de weerstand draaien. Het water loopt weg tot er nog ongeveer 20 liter over is.

### 11.2.5 Water aftappen



Afb. 64 Watertank met draaigreep

- Op de watertank de draaigreep (Afb. 64,1) tegen de klok in over de weerstand heen tot aan de aanslag draaien om de afvoeropening volledig te openen.

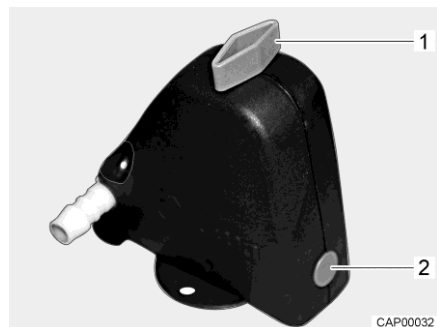
### 11.2.6 Waterinstallatie leegmaken



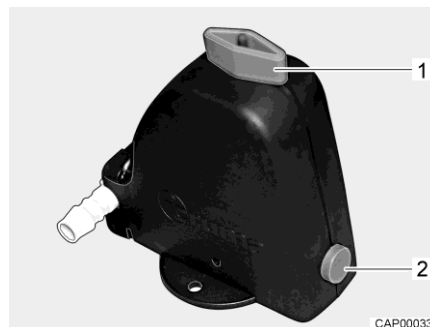
- ▷ Als het voertuig gedurende meerdere dagen niet wordt gebruikt of bij vorstgevaar niet wordt verwarmd, de totale waterinstallatie leegmaken. Zorg ervoor dat de 12-V-voorziening op het paneel is uitgeschakeld. De waterpomp loopt anders warm en kan beschadigd worden. De waterkranen in de middelste stand geopend laten. Het veiligheids-/aftapventiel (indien aanwezig) en alle aftapkranen geopend laten. Zo kunnen vorstschade aan de inbouwapparatuur, vorstschade aan het voertuig en afzettingen in watervoerende componenten worden vermeden.

Als volgt te werk gaan om de waterinstallatie voldoende leeg te maken en te ventileren. Zo kunnen vorstschade en afzettingen worden voorkomen:

- Voertuig horizontaal zetten.
- 230-V-voorziening uitschakelen. Hiertoe de 230-V-zekering uitschakelen (zie sectie 9.7.2). De externe 230-V-aansluiting kan voor het laden van de accu aangesloten blijven.
- De 12-V-voorziening op het paneel uitschakelen.
- Warmwatervoorziening uitzetten (zie sectie 10.2.2).



Afb. 65 Veiligheids-/aftapventiel gesloten



Afb. 66 Veiligheids-/aftapventiel geopend

### Inbouwplaats

Het veiligheids-/aftapventiel bevindt zich in de zitkist achter de bestuurdersstoel.

- Het veiligheids-/aftapventiel (Afb. 65) openen. Hiervoor draaiknop (Afb. 65,1) parallel ten opzichte van het veiligheids-/aftapventiel draaien. De drukknop (Afb. 65,2) springt naar buiten. Het geopende veiligheids-/aftapventiel wordt in Afb. 66 weergegeven.
- Afvoer van de watertank openen (zie sectie 11.2.5).
- Alle waterkranen openzetten en in de middelste stand zetten.
- Handsproeier naar boven in douchestand hangen.
- Waterpomp omhooghouden tot de waterleidingen volledig leeg zijn.
- Controleren of de watertank volledig is leeggemaakt.
- Het water dat in de waterleidingen is achtergebleven, eruitblazen (max. 0,5 bar). Daarvoor de slang van de waterpomp trekken en in de slang blazen.
- Watertank reinigen en vervolgens grondig doorspoelen.
- Waterinstallatie zo lang mogelijk laten drogen.
- Na de lediging alle waterkranen in de middelste stand geopend laten.
- Het veiligheids-/aftapventiel geopend laten.

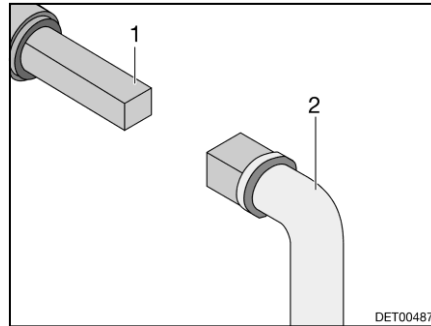
### 11.3 Afvalwatertank



- ▷ Bij vorstgevaar de afvalwatertank met zo'n hoeveelheid antivriesmiddel (bijv. keukenzout) vullen, dat het afvalwater niet kan bevriezen.
- ▷ Nooit kokend water direct in de afvoer gieten. Kokend water kan tot vervormingen en lekken in het afvalwater-buizensysteem leiden.



- ▷ De afvalwatertank alleen leegmaken op daarvoor aangewezen sanitairstations op campings of staanplaatsen.



Afb. 67 Bediening afvalwaterkraan

De afvalwaterkraan voor de afvalwaterverwerking is aan de linkerzijde van het voertuig gemonteerd.

Het vierkant voor het openen van de afvalwaterkraan is direct onder de bodem van het voertuig te bereiken.

*Leegmaken:*

- Sleutel (Afb. 67,2) op vierkant (Afb. 67,1) steken.
- Om de afvalwaterkraan te openen het vierkant een kwartslag draaien.
- Afvalwatertank volledig leegmaken.
- Voor het sluiten van de afvalwaterkraan het vierkant tot de aanslag terugdraaien.

## 11.4 Geïsoleerde en verwarmde afvalwatertank

Afhankelijk van model en uitvoering is het voertuig uitgerust met een geïsoleerde en verwarmde afvalwatertank en met een automatische besturing van de afvalwatertankverwarming.

Als de Aan/uit-schakelaar van de besturing is ingeschakeld (Afb. 68), wordt de afvalwatertankverwarming automatisch ingeschakeld, zodra de buitentemperatuur onder 0 °C daalt. De afvalwatertank is zodoende beschermd tegen vorst.

**Inbouwplaats schakelaar**

De aan/uit-schakelaar is onder het keukenwerkblad ingebouwd.



Afb. 68 Aan/uit-schakelaar, ingeschakeld

*Automatische afvalwatertankverwarming inschakelen:*

- Aan/uit-schakelaar naar beneden drukken. De led-indicatie (Afb. 68,1) brandt.

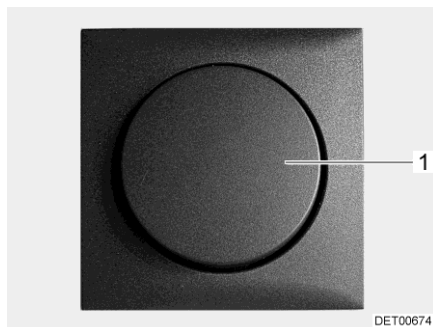
*Automatische afvalwatertankverwarming uitschakelen:*

- Aan/uit-schakelaar naar boven drukken. De led-indicatie (Afb. 68,1) gaat uit.

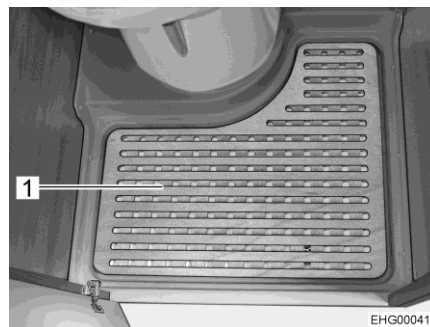
## 11.5 Toiletruimte



- ▷ Geen zware lasten in de douchebak zetten. De douchebak of andere delen in de toiletruimte kunnen beschadigd raken.



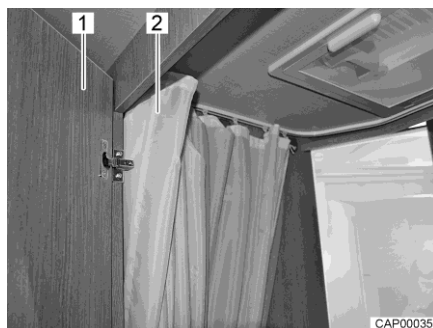
Afb. 69 Lichtschakelaar toiletruimte



Afb. 70 Uitneembare vloerplaat

De lichtschakelaar (Afb. 69,1) van de toiletruimte bevindt zich in de toiletruimte.

- Uitneembare vloerplaat (Afb. 70,1) voor het douchen verwijderen.



Afb. 71 Toiletruimte met douche

- Voor het douchen de deur (Afb. 71,1) sluiten en het douchegordijn (Afb. 71,2) volledig dichttrekken, zodat alle wanden worden beschermd.
- Handsproeier uittrekken en in de daarvoor bestemde opening boven aan het douchegordijn hangen.
- Om te ventileren tijdens of na het douchen of om natte kleding te drogen de deur van de toiletruimte sluiten en het raam of het dakluik van de toiletruimte openen. De lucht kan dan beter circuleren.
- Na het douchen dienen de zeepresten uit de douchebak gespoeld te worden, anders ontstaan er te zijner tijd scheuren in de bak.
- Douche na gebruik droogvegen, anders kan er zich vocht afzetten.



- ▷ Verdere informatie over de reiniging van de toiletruimte vindt u in de paragraaf 12.2.



## 11.6 Toilet



- ▷ Het toilet met maximaal 120 kg belasten.
- ▷ Fecaliëntank leegmaken als er vorstgevaar bestaat en het voertuig niet is verwarmd.
- ▷ Niet op het toiletdeksel gaan zitten. Het deksel is niet berekend op het gewicht van personen en kan breken.
- ▷ Voor het toilet een geschikt chemisch middel gebruiken. De ventilatie verwijdert uitsluitend geurtjes, geen bacteriën of gassen. Deze bacteriën en gassen vreten het rubber van de afdichting aan.



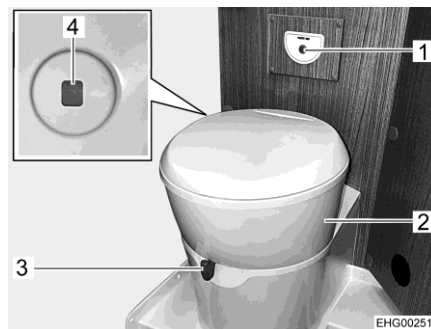
- ▷ Verdere informatie ontleen aan de aparte gebruiksaanwijzing van de fabrikant.



- ▷ Fecaliëntank alleen leegmaken op daarvoor aangewezen sanitairstations op campings of staanplaatsen.

### 11.6.1 Zwenkbaar toilet

De spoeling van het toilet verloopt rechtstreeks via het watersysteem van het voertuig.



Afb. 72 Toilet

De toiletpot kan in de gewenste positie worden gedraaid. Hiertoe met beide handen het bovenstuk (Afb. 72,2) van het toilet vastpakken en draaien.

Het bedieningspaneel met de spoelknop (Afb. 72,1) is in de buurt van de toiletpot aangebracht.

De kleur van de niveuaanduiding (Afb. 72,4) verandert van groen in rood wanneer de fecaliëntank moet worden geleegd.

- Spoelen:**
- Alvorens te spoelen de schuif van het toilet openen. Daarvoor de schuifhendel (Afb. 72,3) tegen de klok in schuiven.
  - Om te spoelen de blauwe spoelknop (Afb. 72,1) indrukken.
  - Na het spoelen de schuif sluiten. Hiervoor de schuifhendel met de klok mee schuiven.

### 11.6.2 Fecaliëntank leegmaken



- ▷ De fecaliëntank kan alleen worden verwijderd als de schuif is gesloten.



Afb. 73 Luik voor de fecaliëntank



Afb. 74 Fecaliëntank

- Schuifhendel op de toiletpot met de klok mee schuiven. De schuif wordt gesloten.
- Luik voor de fecaliëntank buiten aan het voertuig openen. Daarvoor de sleutel in cilinderslot (Afb. 73,1) van het drukslot steken en een kwartslag met de klok mee draaien.
- Sleutel eruit trekken.
- Beide druksloten (Afb. 73,2) tegelijkertijd met de duimen indrukken en het luik voor de fecaliëntank openen.
- Luik volledig naar boven zwenken en voorzichtig tegen de buitenwand leggen. De klep wordt magnetisch opgehouden.
- Bevestigingsbeugel (Afb. 74,2) naar boven trekken en fecaliëntank (Afb. 74,1) eruit trekken.
- De fecaliëntank naar een daarvoor aangewezen sanitairstation brengen en volledig leegmaken.



- ▷ Voor volledig leegmaken met de duimen de beluchtingsknop van de fecaliëntank bedienen.

### 11.6.3 Wintergebruik



- ▷ Geen antivriesmiddelen gebruiken. Antivriesmiddelen kunnen het toilet beschadigen.

Als het toilet, de watertank en de fecaliëntank (cassette) zich in een tegen vorst beveiligd gedeelte van het voertuig bevinden, kan het toilet ook in de winter gebruikt worden.

Als het toilet, de watertank en de fecaliëntank (cassette) zich niet in een tegen vorst beveiligd gedeelte van het voertuig bevinden, dan moeten de watertank, de fecaliëntank en de waterleidingen bij vorstgevaar geleegd worden. Zo kan schade door vorst worden vermeden.

#### 11.6.4 Tijdelijke stilstand



- ▷ Als het toilet langere tijd niet gebruikt wordt, de watertank, de fecaliëntank en de waterleidingen leegmaken.

*Toilet buiten bedrijf stellen:*

- Watertank leegmaken.
- Spoeling van het toilet bedienen tot er geen water meer in het toilet loopt. Let erop dat de pomp na één minuut beschadig kan raken wanneer deze droog loopt.
- Fecaliëntank leegmaken.
- Fecaliëntank grondig spoelen.
- Aftapaansluiting aan de fecaliëntank geopend laten.
- Fecaliëntank zo lang mogelijk laten drogen.



## Hoofdstukoverzicht

In dit hoofdstuk staan instructies voor de verzorging van het voertuig.

Aan het einde van het hoofdstuk vindt u checklists met maatregelen, die u moet uitvoeren als u het voertuig lange tijd niet gebruikt.

### 12.1 Uitwendige verzorging

#### 12.1.1 Algemeen

De normale uitwendige verzorging bestaat uit regelmatig wassen. Daarbij hangt het van de gebruiks- en omgevingsvoorwaarden af, hoe vaak het voertuig moet worden gewassen. In gebieden met een sterke luchtvervuiling of wanneer er over wegen wordt gereden, die met strooizout zijn behandeld, het voertuig vaker wassen. Ook wanneer het voertuig is blootgesteld aan zouthoudende en vochtige lucht (kustgebieden, vochtigwarm klimaat), het voertuig vaker wassen.

Indien mogelijk niet onder bomen parkeren. De harsachtige uitscheidingen die van veel bomen naar beneden druppen, zorgen ervoor dat de lak er mat gaat uitzien en stimuleren ook het mogelijke corrosieproces.

Uitwerpselen van vogels meteen en grondig afwassen, aangezien deze bijzonder bijtend werken.

#### 12.1.2 Wassen met hogedrukreiniger



- ▷ Banden niet reinigen met hogedrukreiniger. De banden kunnen beschadigd worden.
- ▷ Buitentoepassingen (decoratiefolies) niet direct met de hogedrukreiniger besproeien. De buitentoepassingen kunnen loskomen.

Alvorens het voertuig te wassen met een hogedrukreiniger, de gebruiksaanwijzing van de hogedrukreiniger in acht nemen.

Bij het wassen met de rondstraalbuis tussen het voertuig en de reinigingsbuis een minimum afstand van ca. 700 mm in acht nemen.

Houd er rekening mee, dat de waterstraal met kracht uit de reinigingsbuis komt. Door verkeerd gebruik van de hogedrukreiniger kunnen er beschadigingen aan het voertuig ontstaan. De watertemperatuur mag 60 °C niet overschrijden. De waterstraal tijdens het hele wasproces blijven bewegen. De waterstraal niet direct op deurspleten, elektrische aanbouwonderdelen, stekerverbindingen, dichtingen, het ventilatierooster of de dakluiken richten. Het voertuig kan beschadigd worden of er kan water in het interieur binnendringen.

### 12.1.3 Voertuig wassen



- ▷ Het voertuig nooit in wasstraten laten reinigen. De borstelwalsen kunnen de buitentoepassingen beschadigen. In de gasafvoerschoorstenen of in de kunstmatige ventilatieopeningen kan water binnendringen. Het voertuig kan beschadigd worden.
- Het voertuig alleen op een wasplaats reinigen, die voor het wassen van voertuigen is bestemd.
- Direct zonlicht vermijden. Maatregelen ter bescherming van het milieu in acht nemen.
- Buitenarmaturen en aanbouwonderdelen van kunststof alleen schoonmaken met veel warm water, afwasmiddel en een zachte doek.
- Voertuig afwassen met zo veel mogelijk water, een schone spons of met een zachte borstel. Bij hardnekkig vuil afwasmiddel bij het water doen.
- Gelakte buitenwanden kunnen bovendien met een caravanreiniger worden gereinigd.
- Aanbouwonderdelen van glasvezelversterkte kunststof (GVK) regelmatig met een polijstmiddel nabehandelen. Daarmee wordt een vergeling van de aanbouwdelen uit glasvezelversterkt kunststof voorkomen en de aflakking van het oppervlak blijft behouden.
- Rubberen dichtingen aan deuren en serviceluien met in de handel verkrijgbaar verzorgingsmiddel voor rubber behandelen.
- Cilindersloten aan deuren en serviceluien behandelen met grafietstof.

### 12.1.4 Vensterruiten uit plexiglas

Plexiglasruiten eisen vanwege hun gevoeligheid een heel bijzondere, zorgvuldige behandeling.



- ▷ Vensterruiten uit plexiglas nooit droog afwrijven omdat stofkorrels het oppervlak beschadigen.
- ▷ Vensterruiten uit plexiglas alleen schoonmaken met veel warm water, een beetje afwasmiddel en een zachte doek.
- ▷ In geen geval glasreiniger met chemische, schurende, alcoholhoudende additieven gebruiken. Een voortijdig bros worden van de ruiten en daarna scheurvormingen zouden het gevolg zijn.
- ▷ Reinigers die worden gebruikt voor carrosserie (bijv. teer- of siliconeverwijderaars) niet in aanraking brengen met plexiglas.
- ▷ Niet in wasstraten rijden.
- ▷ Geen stickers op de venterruiten uit plexiglas plakken.
- ▷ Na de reiniging van de plexiglasruiten van het voertuig nog eens spoelen met veel schoon water.
- ▷ Rubberen dichtingen met in de handel verkrijgbaar verzorgingsmiddel voor rubber behandelen.



- ▷ Voor de reinigingsnabehandeling is een plexiglasreiniger met antistatische werking geschikt. Kleine krassen kunnen met een plexiglaspolijst behandeld worden. De toebehorenhandel biedt deze middelen aan.

### 12.1.5 Onderkant

De vloer aan de onderkant van het voertuig is gedeeltelijk van een verouderingsbestendige bodembescherming voorzien. Bij beschadigingen aan de bodembescherming deze meteen laten herstellen. Vlakken die met bodembescherming zijn behandeld, niet behandelen met spray-olie.



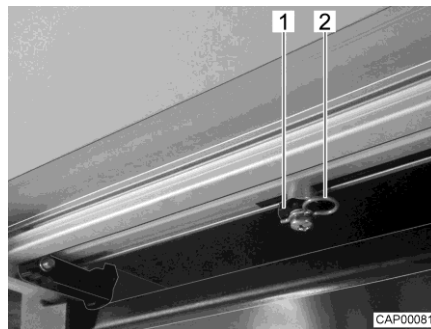
- ▷ Alleen producten gebruiken die door de fabrikant zijn vrijgegeven. Onze geautoriseerde dealers en servicepunten adviseren u graag.

### 12.1.6 Opstap reinigen

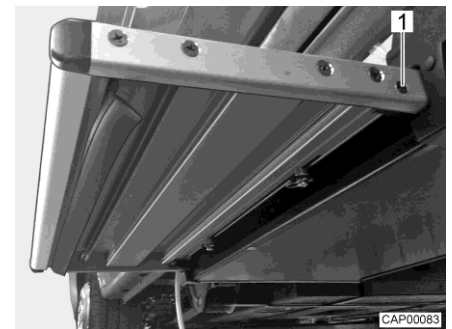


- ▷ Alleen als de aandrijfstangen losgemaakt zijn, mag de opstap met de hand worden bewogen.

Voor reiniging kan de opstap zo nodig compleet worden gedemonteerd.



Afb. 75 Aandrijfstang (opstap)



Afb. 76 Aanslag (opstap)

- Opstap volledig uitklappen.
- Op het elektroblok de accu-scheidingsschakelaar uitschakelen.
- Aan de onderzijde van de opstap beide bevestigingsklemmen (Afb. 75,2) aan de aandrijfstangen (Afb. 75,1) verwijderen.
- Beide aandrijfstangen van de bevestigingsbouten losmaken.
- Aan beide zijden van de opstap elk een schroef (Afb. 76,1) eruit draaien. De eindaanslag van de opstap is dan losgehaald.
- Opstap met de hand uit de geleiding naar buiten trekken.
- Opstap met een droge borstel afborstelen of met een stofzuiger schoonzuigen. Geen water en geen hogedrukreiniger gebruiken.
- Opstap na het reinigen in omgekeerde volgorde weer monteren.

## 12.2 Inwendige verzorging



- ▷ Als het mogelijk is, vlekken altijd onmiddellijk behandelen.
- ▷ Plexiglasruiten eisen vanwege hun gevoeligheid een heel bijzondere, zorgvuldige behandeling (zie sectie 12.1.4).
- ▷ Kunststof onderdelen in toilet en woonruimte vergen vanwege hun gevoeligheid een heel bijzondere, zorgvuldige behandeling. Gebruik geen oplosmiddelen of alcoholhoudende reinigingsmiddelen en geen schuurmiddelen. Daarmee wordt verbrossing en scheurvorming voorkomen.
- ▷ Haarkleurmiddel, nagellak, sigarettenas en dergelijke stoffen kunnen op kunststofdelen vlekken of verkleuringen veroorzaken, die niet meer verwijderd kunnen worden. Om deze reden vermijden dat deze stoffen op kunststofdelen terecht komen. Deze stoffen direct verwijderen, indien ze toch op de kunststofdelen terecht gekomen zijn.
- ▷ Geen bijtende producten in de afvoeropeningen gieten. Geen kokend water in de afvoeropeningen gieten. Bijtende producten of kokend water beschadigen afvoerbuizen en sifons.
- ▷ Voor de reiniging van het toilet en de waterinstallatie alsook bij het ontkalken van de waterinstallatie geen azijnessence gebruiken. Azijnessence kan dichtingen of onderdelen van de installatie beschadigen. Voor het ontkalken in de handel verkrijgbare ontkalkingsmiddelen gebruiken.
- ▷ Zuinig met water omgaan. Alle waterresten opdweilen.
- ▷ Tapijten en kussens regelmatig met een geschikt borstelhulpstuk schoonzuigen.



- ▷ Voor informatie over het gebruik van verzorgingsmiddelen staan onze servicepunten tot uw beschikking.
- Meubeloppervlakken, meubelgrepen, lampen en alle kunststofdelen in het toilet en de woonruimte reinigen met water en een wollen doek. Bij het water kan een zacht reinigingsmiddel gedaan worden. Indien nodig gelakte oppervlakken met polijstmiddel voor meubels verzorgen.
- Reinig kussenstof met droog kussenschuim of met het schuim van een zacht wasmiddel. Kussens beschermen tegen zonnestraling, opdat ze niet verbleken.
- Gordijnen en stores naar een chemische reiniging brengen.
- Tapijtvloer indien nodig reinigen met tapijtschuim en stofzuigen.
- PVC-vloerbedekking met een mild, zeephoudend reinigingsmiddel voor PVC-vloeren afvegen. Tapijtvloer niet op de natte PVC-vloerbedekking leggen. Tapijtvloer en PVC-vloerbedekking kunnen aan elkaar vastkleven.
- Spoelbakken en gaskooktoestel nooit reinigen met een zandhoudend schuurmiddel. Alles vermijden, wat krassen en groeven zou kunnen veroorzaken.
- Gaskooktoestel alleen vochtig reinigen. Er mag geen water door de openingen aan het gaskooktoestel dringen. Water kan het gaskooktoestel beschadigen.



- Horstof aan deur, ramen en dakluiken: Insecten- of vuilresten altijd direct verwijderen. De stof kan anders beschadigd raken. Wespen of vogels kunnen schade veroorzaken wanneer zij aangekoekte restanten opeten. Het wordt aanbevolen de horstof met een vochtige microvezel-doek te reinigen. Reinigingsmiddelen alleen gebruiken wanneer deze pH-neutraal zijn en geen oplosmiddelen bevatten. Indien nodig kan de stof met een zachte borstel of een fijn borstelopzetstuk op de stofzuiger voorgereinigd worden.
- Verduisteringsrollo's met een zachte borstel schoonmaken of met het borstelhulpstuk van de stofzuiger schoonzuigen. Vet of hardnekkig vuil verwijderen met een 30 °C warm zeeploog (harde zeep).
- Vouwverduisteringen met een zachte borstel schoonmaken of met het borstelhulpstuk van de stofzuiger schoonzuigen. Vet of hardnekkig vuil verwijderen met een 30 °C warm zeeploog (harde zeep).
- Veiligheidsgordels kunnen afgerold met een warm zeeploog gereinigd worden. Voor het oprollen moeten de veiligheidsgordels volledig droog zijn.

### 12.2.1 Koelkast

- Koelkast buiten en binnen met een zachte doek en lauw water (vermengd met een mild reinigingsmiddel) reinigen.
- Koelkast aansluitend met schoon water afwassen en laten drogen.
- Dooiwaterafvoerkanaal vrijhouden van afzettingen.
- Om materiaalveranderingen te voorkomen, geen zeep of scherpe, korrelige of sodahoudende reinigingsmiddelen gebruiken.
- Geen olie of vet op de deurafdichting laten komen.

### 12.3 Roestvrijstalen oppervlakken



- ▷ Roestvrijstalen oppervlakken niet reinigen met bleekmiddel, met producten die chloride of zoutzuren bevatten, met bakpoeder of met zilverglans.
- ▷ Geen schuurmiddelen en geen schuursponsjes gebruiken.



- ▷ Voor reiniging op een onopvallende plek testen of het gebruikte schoonmaakproduct geschikt is voor het oppervlak.
- ▷ Na reiniging de oppervlakken goed droog vegen om kalksporen te vermijden.
- ▷ Bij geborstelde roestvrijstalen oppervlakken vegen in de richting waarin het geborsteld is.

*Krassen op het oppervlak verwijderen:*

- Roestvrijstalen oppervlak met een zachte reinigingsdoek en speciaal reinigings-/glansmiddel voor roestvrijstaal behandelen.
- Roestvrijstalen oppervlak afspoelen en met keukenpapier afdrogen.

*Hardnekkig vuil en aangebrand vet verwijderen:*

- Roestvrijstalen oppervlak met een gewone huishoudspons en zacht reinigingsmiddel reinigen.
- Roestvrijstalen oppervlak afspoelen en met keukenpapier afdrogen.

*Vingerafdrukken verwijderen:*

- Roestvrijstalen oppervlak met een zachte reinigingsdoek en een afwasmiddeloplossing of glasreiniger schoonmaken.
- Roestvrijstalen oppervlak afspoelen en met keukenpapier afdrogen.

*Koffie- en theevlekken verwijderen:*

- Roestvrijstalen oppervlak met een natronoplossing behandelen. Natronoplossing 15 minuten laten inwerken.
- Roestvrijstalen oppervlak afspoelen en met keukenpapier afdrogen.

*Roestvlekken verwijderen:*

- Roestvrijstalen oppervlak met een gewone huishoudspons en zacht reinigingsmiddel reinigen. Evt. zachte reinigingsdoek en een roestvrijstaalreiniger gebruiken.
- Roestvrijstalen oppervlak afspoelen en met keukenpapier afdrogen.

## 12.4 Waterinstallatie

### 12.4.1 Watertank reinigen

- Watertank leegmaken en aftapopening sluiten.
- Afsluitdeksel van de watertank afnemen.
- Watertank met water met een beetje afwasmiddel vullen (geen schuurmiddelen gebruiken).
- Met een in de handel verkrijgbare afwasborstel de watertank schrobben, tot er geen zichtbare aanslag meer aanwezig is.
- De pompbehuizing eveneens afschrobben.
- Indien mogelijk verswatersondes door de reinigingsopeningen met de hand reinigen.
- Watertank met een ruime hoeveelheid drinkwater uitspoelen.



- ▷ Als dit vanwege de bouwvorm niet mogelijk is, moet de watertank mechanisch worden gereinigd: Een geschikt chemisch reinigingsmiddel gebruiken.

De erkende dealer is bij de keuze van een geschikt reinigingsmiddel graag behulpzaam.

De gebruiksinstructies van de reinigingsmiddelfabrikant in acht nemen.

#### 12.4.2 Waterleidingen reinigen



- ▷ Alleen goedgekeurde reinigingsmiddelen uit de vakhandel gebruiken.
- ▷ Het reinigingsmiddel moet voldoen aan de nationale voorschriften en (indien voorgeschreven) voor gebruik toegestaan zijn.



- ▷ Uitstromend mengsel van water met reinigingsmiddel opvangen en vakkundig als afval afvoeren.

- Waterinstallatie leegmaken.
- Alle aftapopeningen en aftapkranen sluiten.
- Waterjerrycan of watertank vullen met mengsel van water en reinigingsmiddel.  
Daarbij de mengverhouding uit de voorschriften van de fabrikant in acht nemen.
- De aftapkranen één voor één openen.
- De aftapkranen zolang geopend laten, tot het mengsel van water en reinigingsmiddel de betreffende afvoeropening heeft bereikt.
- De aftapkranen weer sluiten.
- Alle waterkranen op "Warm" zetten en openen.
- Waterkranen zolang geopend laten, tot het mengsel van water en reinigingsmiddel de afvoeropening heeft bereikt.
- Alle waterkranen op "Koud" zetten en openen.
- Waterkranen zolang geopend laten, tot het mengsel van water en reinigingsmiddel de afvoeropening heeft bereikt.
- Alle waterkranen sluiten.
- Toilet meermaals doorspoelen.
- Het reinigingsmiddel volgens de voorschriften van de fabrikant laten inwerken.
- Waterinstallatie leegmaken. Daarbij het mengsel van water en reinigingsmiddel opvangen en vakkundig als afval afvoeren.
- Voor het doorspoelen van de volledige waterinstallatie deze meermaals met drinkwater vullen en weer leegmaken.

### 12.4.3 Waterinstallatie ontsmetten



- ▷ Alleen goedgekeurde ontsmettingsmiddelen uit de vakhandel gebruiken. Houd rekening met mens en dier.
- ▷ Het ontsmettingsmiddel moet voldoen aan de nationale voorschriften en (indien voorgeschreven) voor gebruik toegestaan zijn.



- ▷ Uitstromend mengsel van water met ontsmettingsmiddel opvangen en vakkundig als afval afvoeren.

Bij het ontsmetten van de waterinstallatie op dezelfde wijze te werk gaan als bij het reinigen van de waterleidingen (zie sectie 12.4.2). Hierbij echter ontsmettingsmiddel in plaats van reinigingsmiddel gebruiken.

### 12.4.4 Afvalwatertank reinigen

De afvalwatertank na ieder gebruik reinigen.

- Afvalwatertank leegmaken.
- De reinigungsopening op de afvalwatertank en de aftapkraan openen.
- Afvalwatertank grondig met vers water uitspoelen.
- Indien mogelijk de afvalwatersondes door de reinigungsopening met de hand reinigen.

## 12.5 Verzorging bij gebruik van het voertuig in de winter

Strooizout schaadt de onderkant en de delen die zijn blootgesteld aan spatwater. Wij adviseren, het voertuig in de winter vaker te wassen. Vooral de mechanische en de aan de oppervlakte behandelde delen en de onderkant van het voertuig worden belast en dienen derhalve grondig te worden gereinigd.



- ▷ Bij vorstgevaar de verwarming altijd tot tenminste 15 °C laten verwarmen. Circulatieluchtventilator (indien aanwezig) op automatisch zetten. Bij extreme buitentemperaturen bovendien meubelluiken en -deuren iets openen. De binnenstromende warme lucht kan het bevriezen, bijv. van waterleidingen en de vorming van condenswater in de opbergruimten tengaan.
- ▷ Bij vorstgevaar bovendien de ramen aan de buitenkant van het voertuig's nachts afdekken met winter-isoleermatten.

### 12.5.1 Voorbereidingen

- Voertuig controleren op lak- en roestschade. Schade evt. herstellen.
- De metalen delen aan de onderkant met een beschermmiddel op wasbasis beschermen tegen roest.
- Gelakte buitendelen met een hiervoor geschikt middel conserveren.

## 12.5.2 Wintergebruik

Bij wintergebruik ontstaat door het bewonen van het voertuig bij lage temperaturen condenswater. Om een goede luchtkwaliteit in de caravan te garanderen en schade aan het voertuig door condenswater te voorkomen, is een toereikende ventilatie zeer belangrijk.

- In de opwarmfase van het voertuig de verwarming op de hoogste stand zetten en dakopbergkasten, gordijnen en rolgordijnen openen. Daardoor wordt een optimale be- en ontluchting bereikt.
- 's Ochtends alle kussens verwijderen, de opbergcompartimenten ventileren en vochtige plekken drogen.



- ▷ Als er ergens condenswater is ontstaan, veeg dit dan weg.

## 12.5.3 Na het winterseizoen

- Bodem van de camper en de motoren grondig wassen. Daardoor worden corrosiebevorderende dooimiddelen (zout, loogresten) verwijderd.
- Voertuig aan de buitenkant reinigen en plaatstaal met in de handel verkrijgbare autowas conserveren.

## 12.6 Stilstand

### 12.6.1 Tijdelijke stilstand



- ▶ Na langere stilstand (ca. 10 maanden) reminstallatie en gasinstallatie door een geautoriseerde werkplaats laten controleren.
- ▶ Houd er rekening mee dat het water al binnen korte tijd ondrinkbaar is.
- ▶ Kabelschade door dieren kan tot kortsluiting leiden. Brandgevaar!



Dieren (vooral muizen) kunnen binnen in de wagen aanzienlijke schade veroorzaken. Dat geldt vooral als de dieren in het geparkeerde voertuig ongestoord hun gang kunnen gaan.

De dieren kunnen in een onbewaakt ogenblik in het voertuig komen en zich daar verstoppen.

Om schade door binnengedrongen dieren te vermijden of te beperken, het voertuig regelmatig op schade of diersporen inspecteren. Dit moet vooral ca. 24 uur na het parkeren van het voertuig gebeuren.

Als er sporen van dieren zichtbaar zijn, neem dan contact op met de geautoriseerde dealer of het servicepunt. Als er kabelschade is ontstaan, kan deze een kortsluiting veroorzaken. Het voertuig kan in brand raken.

Voor de stilstand checklist doornemen:

|                                | Activiteit   | Gedaan |
|--------------------------------|--|--------|
| <b>Basisvoertuig</b>           | Brandstoftank helemaal vullen. Daardoor kunnen beschadigingen door corrosie aan de tankinstallatie worden vermeden   |        |
|                                | Voertuig opbokken zodat wielen ontlast zijn of voertuig om de 4 weken bewegen. Daardoor worden drukpunten op banden en wielagers voorkomen   |        |
|                                | De banden tegen directe zonnestraling beschermen. Gevaar voor scheurvorming!   |        |
|                                | Banden tot de aanbevolen maximumdruk oppompen  |        |
|                                | Op de onderkant altijd zorgen voor voldoende luchtcirculatie   |        |
|                                |  ▷ Vocht of te weinig zuurstof, bijv. door afdekking met plastic, kunnen op de onderkant optische onregelmatigheden veroorzaken           |        |
|                                | Neem bovendien de aanwijzingen in de gebruiksaanwijzing van het basisvoertuig in acht  |        |
| <b>Opbouw</b>                  | Alle schoorstenen met de passende afdekkappen afsluiten en alle andere openingen (behalve de kunstmatige ventilatie) afdichten. Zo wordt het binnendringen van dieren (bijv. muizen) verhinderd                            |        |
|                                | Om de vorming van condenswater en daaruit resulterende schimmelvorming te voorkomen, het interieur, alle van buitenaf toegankelijke opbergruimten en de staanplaats (bijv. garage) om de drie weken ventileren             |        |
| <b>Interieur</b>               | Kussens zo plaatsen dat ze geventileerd worden en afdekken   |        |
|                                | Koelkast schoonmaken   |        |
|                                | Koelkastdeur en vriesvak licht geopend houden  |        |
|                                | Naar sporen van binnengedrongen dieren zoeken  |        |
|                                | Flatscreen van het net scheiden en evt. uit het voertuig verwijderen   |        |
| <b>Gasinstallatie</b>          | Hoofdafsluitkraan op de gasfles sluiten  |        |
|                                | Alle gasafsluitkranen sluiten  |        |
|                                | Gasflessen altijd uit de gaskast halen, ook als ze leeg zijn   |        |
| <b>Elektrische installatie</b> | Woonruimteaccu en startaccu vol laden  |        |
|                                |  ▷ Voor een tijdelijke stilstand de accu ten minste 20 uur laden.   |        |
|                                | Woonruimteaccu loskoppelen van het 12-V-boordnet. Daarvoor de accu-scheidingsschakelaar op het elektroblok uitschakelen (zie hoofdstuk 9)  |        |
| <b>Waterinstallatie</b>        | Complete waterinstallatie leegmaken. Het restwater uit de waterleidingen blazen (max. 0,5 bar). De waterkranen in de middelste stand geopend laten. Alle aftapkranen geopend laten. Letten op instructies uit hoofdstuk 11 |        |


## 12.6.2 Stilstand in de winter

Bij stilstand in de winter zijn aanvullende maatregelen nodig:

|                                | Activiteit  | Gedaan |
|--------------------------------|---|--------|
| <b>Basisvoertuig</b>           | Carrosserie en onderkant grondig reinigen en met hete was behandelen of met een middel voor lakonderhoud conserveren  |        |
|                                | Brandstoftank met winterdiesel vullen   |        |
|                                | Vorstbeveiliging in het koelwater controleren   |        |
|                                | Schade aan de lak herstellen  |        |
|                                | Ruitenwisservloeistof met vorstbeveiliging vullen   |        |
|                                |   |        |
| <b>Opbouw</b>                  | Voertuig van buiten grondig reinigen  |        |
|                                | Kunstmatige ventilatieopeningen open laten  |        |
|                                | Aangebouwde steunen reinigen en smeren  |        |
|                                | Alle deur- en luikenscharnieren reinigen en smeren  |        |
|                                | Vergrendelingen met olie of glycerine insmeren  |        |
|                                | Alle dichtrubbers met in de handel verkrijgbaar verzorgingsmiddel voor rubber behandelen  |        |
|                                | Cilinderslot met grafietpoeder behandelen   |        |
| <b>Interieur</b>               | Luchtontvochtiger (granulaat) opstellen   |        |
|                                | Kussens en matrassen uit het voertuig halen en droog bewaren  |        |
|                                | Iedere 3 weken de binnenruimte ventileren   |        |
|                                | Alle kasten en opbergcompartimenten leegmaken en kleppen, deuren en laden openen  |        |
|                                | Interieur grondig reinigen  |        |
|                                | Bij vorstgevaar het flatscreen uit het voertuig verwijderen   |        |
|                                |   |        |
| <b>Elektrische installatie</b> | Startaccu en woonruimteaccu verwijderen en vorstrijf bewaren (zie hoofdstuk 9) resp. het voertuig op een 230-V-voorziening aansluiten. Voor het demonteren zekeringen van de woonruimteaccu verwijderen |        |
| <b>Waterinstallatie</b>        | Waterinstallatie met goedgekeurde reinigingsmiddelen uit de vakhandel reinigen  |        |
| <b>Totale voertuig</b>         | Dekzeilen zo leggen dat de ventilatieopeningen niet worden afgedekt of luchtdoorlatende zeilen gebruiken  |        |

### 12.6.3 Ingebruikname van het voertuig na tijdelijke stilstand of na stilstand in de winter

Voor ingebruikname checklist doornemen:

|                                | Activiteit   | Gedaan |
|--------------------------------|--|--------|
| <b>Basisvoertuig</b>           | Bandenspanning controleren   |        |
|                                | Bandenspanning van het reservewiel controleren (indien aanwezig)   |        |
| <b>Opbouw</b>                  | Werking van de opstap controleren  |        |
|                                | Werking van de deuren, ramen en dakluiken controleren  |        |
|                                | Werking controleren van alle buitensloten  |        |
|                                | Afdekking van de gasafvoerschoorsteen van de verwarming verwijderen (indien aanwezig)  |        |
| <b>Gasinstallatie</b>          | Gasflessen in de gaskast plaatsen, vastbinden en op de gasdrukregelaar aansluiten  |        |
| <b>Elektrische installatie</b> | 230-V-voorziening via buitencontactdoos aansluiten   |        |
|                                | Woonruimteaccu en startaccu inbouwen, zekeringen van de woonruimteaccu plaatsen en de accu's volledig opladen<br> ▷ Accu na stilstand tenminste 20 uur laden. |        |
|                                | Woonruimteaccu aansluiten op het 12-V-boordnet. Daarvoor de accuscheidingsschakelaar op het elektroblok inschakelen (zie hoofdstuk 9)  |        |
|                                | Werking controleren van de elektrische installatie, bijv. binnenverlichting, contactdoos en de geïnstalleerde elektrische apparaten  |        |
| <b>Waterinstallatie</b>        | Waterleidingen en watertank ontsmetten   |        |
|                                | Werking van de bedieningshendel voor de afvalwatertank controleren   |        |
|                                | Aftapkranen en waterkranen sluiten   |        |
|                                | Dichtheid van de waterinstallatie controleren  |        |
| <b>Inbouwapparatuur</b>        | Werking van de inbouwapparatuur controleren  |        |



## Hoofdstukoverzicht

In dit hoofdstuk staan instructies voor officiële keuringen en inspectie- en onderhoudswerkzaamheden aan het voertuig.

Aan het einde van het hoofdstuk vindt u belangrijke instructies voor het bezorgen van reserveonderdelen.

### 13.1 Officiële controles

Afhankelijk van de nationale wetgeving moeten de volgende officiële controles regelmatig worden uitgevoerd:

- APK-keuring
- Uitlaatgastest
- Controle van de gasinstallatie

De testintervallen van de nationale wetgeving moeten in acht worden genomen. Keuringsvignetten die op het voertuig zijn aangebracht, geven aan wanneer de volgende controle vereist is.

Voor Duitsland geldt bijvoorbeeld de volgende regeling:

Vanaf 1 april 2022 komt de verplichte controle van de gasinstallatie in het kader van de APK-keuring te vervallen. In plaats daarvan moet een zelfstandige gaskeuring (conform DVGW-werkblad G 607) voor kampeervoertuigen (campers en caravans) worden uitgevoerd. De gaskeuring wordt aange-toond met het correct ingevulde, gele testprotocol en een geldige keurings-sticker op het voertuig.

Meer informatie over de gaskeuring en de tijdsintervallen, waarin deze moeten worden uitgevoerd, vindt u op de volgende websites:

- Duits federaal ministerie voor digitale zaken en vervoer (BMDV): [www.bmvi.de](http://www.bmvi.de)
- Duitse technische en wetenschappelijke vereniging voor gas en water (DVGW): [www.dvgw.de](http://www.dvgw.de)
- Duitse vereniging voor vloeibaar gas (DVFG): [www.dvfg.de](http://www.dvfg.de)

Indien de tijdsintervallen voor de gaskeuring niet wettelijk zijn vastgelegd, raadt de DVGW aan om de twee jaar een keuring uit te voeren.

Veel campingbeheerders vragen bij het geven van een standplaats naar een bewijs van de geldige gaskeuring.



- ▷ Wijzigingen in de gasinstallatie moeten door een gecertificeerde gasinstallateur worden gecontroleerd.
- ▷ Een test van de gasinstallatie is ook voor niet-geregistreerde voertuigen verplicht.

## 13.2 Inspectiewerkzaamheden

Zoals ieder technisch apparaat moet het voertuig met regelmatige intervallen worden geïnspecteerd.

Deze inspectiewerkzaamheden moeten door vaklieden worden uitgevoerd.

Voor deze werkzaamheden wordt speciale vakkennis vereist, die in het kader van deze gebruiksaanwijzing niet kan worden uiteengezet. Deze vakkennis staat bij alle servicepunten ter beschikking. Ervaring en regelmatige technische instructies vanuit de fabriek alsmede voorzieningen en gereedschap bieden een garantie voor vakkundige inspectie van het voertuig, die aan de nieuwste eisen beantwoordt.

Het dienstverlenende servicepunt bevestigt de uitgevoerde werkzaamheden.

De inspectiewerkzaamheden voor het chassis laten bevestigen in het klantenserviceboekje van de fabrikant van het chassis.



- ▷ De door de fabrikant voorgeschreven inspecties in acht nemen en binnen de voorgeschreven intervallen laten uitvoeren. Zo blijft de waarde van het voertuig behouden.
- ▷ De bevestiging van de uitgevoerde inspectiewerkzaamheden geldt tegelijk als bewijs bij eventueel optredende schade- en garantiegevallen.

## 13.3 Onderhoudswerkzaamheden

Zoals ieder technisch apparaat heeft het voertuig onderhoud nodig. De omvang en de frequentie van de onderhoudswerkzaamheden richten zich naar verschillende gebruiks- en inzetwaarden. Bij verzwaarde gebruiksomstandigheden het voertuig vaker laten onderhouden.

Het basisvoertuig en de inbouwapparatuur binnen de intervallen laten onderhouden die in de betreffende gebruiksaanwijzingen zijn opgegeven.

## 13.4 Vervangen van verlichtingsmiddel, binnen



- ▶ LED's in lampen niet vervangen met gewone gloeilampen. Brandgevaar door sterke hitteontwikkeling.



- ▷ Wanneer LED's in lampen defect zijn, een officiële dealer of een servicepunt opzoeken.

### 13.5 Reserveonderdelen

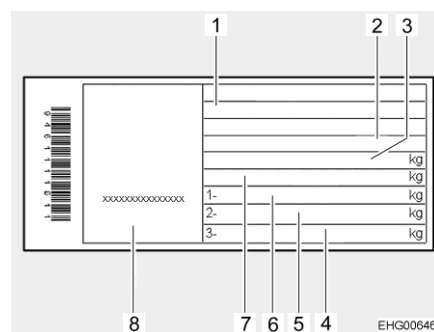


- ▶ Elke wijziging van de toestand van het voertuig, zoals deze bij levering door de fabriek was, kan een negatieve invloed hebben op het rijgedrag en de verkeersveiligheid.
- ▶ Door ons aanbevolen optionele uitrustingen en originele reserveonderdelen zijn speciaal voor uw voertuig ontwikkeld en vrijgegeven. Deze producten zijn verkrijgbaar bij de dealer. De dealer is geïnformeerd over toegestane technische details en voert de noodzakelijke werkzaamheden vakkundig uit.
- ▶ Niet door ons vrijgegeven toebehoren-, aan-, om- of inbouwdelen kunnen het voertuig beschadigen en tot een verminderde verkeersveiligheid leiden. Zelfs als er voor deze onderdelen een goedkeuring van een deskundige, een algemene bedrijfstoelating of een goedkeuring van de constructie bestaat, bestaat daarmee nog geen zekerheid ten aanzien van de reglementaire kwaliteit van het product.
- ▶ Als producten die door ons niet werden vrijgegeven beschadigingen veroorzaken, kan daarvoor geen aansprakelijkheid worden aanvaard. Dit geldt ook voor niet goedgekeurde wijzigingen aan het voertuig.

Uit veiligheidsoverwegingen moeten reserveonderdelen voor apparaten beantwoorden aan de opgaves van de producent en door hem als reserveonderdeel zijn toegelaten. De reserveonderdelen mogen alleen door de producent van het apparaat of een erkende werkplaats worden ingebouwd. Voor reserveonderdelen staan de geautoriseerde dealers en servicepunten ter beschikking.

Bij bestellingen van reserveonderdelen het serienummer en het voertuigtype opgeven bij de dealer.

### 13.6 Typeplaatje



- 1 Type
- 2 Afkorting fabrikant en opbouwnummer
- 3 Technisch toelaatbare maximummassa van het voertuig
- 4 Vrij
- 5 Toegelaten asbelasting achter
- 6 Toegelaten asbelasting voor
- 7 Technisch toelaatbare maximummassa van het voertuig met aanhanger
- 8 Serienummer

Afb. 77 Typeplaatje

Het typeplaatje (Afb. 77) met het serienummer is aan de B-kolom aan de passagierzijde aangebracht.

Het typeplaatje niet verwijderen. Het typeplaatje:

- Identificeert het voertuig
- Helpt bij het bestellen van reserveonderdelen
- Geeft in combinatie met de voertuigpapieren informatie over de eigenaar



- ▶ Bij navragen aan de klantenservice altijd het **serienummer** erbij vermelden.

### 13.7 Waarschuwings- en aanwijzingsstickers

Op en in het voertuig zijn waarschuwings- en aanwijzingsstickers aangebracht. Waarschuwings- en aanwijzingsstickers dienen de veiligheid en mogen niet worden verwijderd.



- ▷ Reservestickers kunnen bij de officiële dealer of bij het servicepunt besteld worden.

### 13.8 Dealers

De geautoriseerde dealers en servicepunten zijn de aanspreekpartners als er reserveonderdelen voor het voertuig nodig zijn.

De adressen en telefoonnummers van de geautoriseerde dealers en servicepunten vindt u op internet op de homepage van de fabrikant.

## Hoofdstukoverzicht

In dit hoofdstuk staan instructies voor de banden van het voertuig.

Aan het einde van het hoofdstuk vindt u een tabel, waarin de correcte bandenspanning voor uw voertuig kan worden gevonden.

### 14.1 Algemeen



- ▶ Regelmatig voor het begin van de rit of iedere 2 weken de bandenspanning controleren. Een verkeerde bandenspanning veroorzaakt overmatige slijtage en kan de banden beschadigen of zelfs doen klappen. Het voertuig kan uit controle raken (zie sectie 14.6).



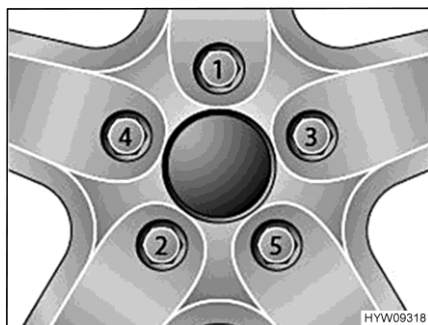
- ▷ Bandenspanning controleren bij koude banden. Een verhoogde bandenspanning bij warme banden niet reduceren.
- ▷ Aan het voertuig zijn binnenbandloze banden gemonteerd. Monteer nooit binnenbanden in deze banden.
- ▷ Gebruiksaanwijzing van het basisvoertuig in acht nemen.



- ▷ Al naar gelang de uitvoering is het voertuig standaard alleen met een bandreparatieset uitgerust.
- ▷ Bij bandenpech het voertuig naar de kant van de weg rijden. Het voertuig beschermen met een gevarendriehoek. Waarschuwingssknipperlicht aanzetten.
- ▷ Banden mogen niet ouder zijn dan 6 jaar omdat het materiaal metertijd broos wordt. Het viercijferige DOT-nummer op de zijkant van de band geeft de productiedatum aan. De eerste twee cijfers geven de week aan, de laatste twee het productiejaar.  
Voorbeeld: (0722) Week 07, productiejaar 2022.
- ▷ Het boordgereedschap bevindt zich in het instapgedeelte van de passagier onder het zitframe. Ga als volgt te werk om het boordgereedschap eruit te halen: Deksel van het opbergcompartiment ontgrendelen en naar beneden klappen.

#### In acht nemen:

- Banden regelmatig (om de 14 dagen) nakijken op gelijkmatige profielslijtage, profieldiepte en uitwendige beschadiging.
- De door de wetgever voorgeschreven minimumprofieldiepte in acht nemen.
- Altijd banden van dezelfde bouwwijze per as gebruiken.
- Instructies in de voertuigpapieren in acht nemen.
- Alleen voor het velgtype toegelaten banden gebruiken. De toegelaten velgenmaten en bandenmaten staan in de voertuigpapieren van het voertuig, maar ook de geautoriseerde dealer of het servicepunt geeft u graag advies.
- Nieuwe banden op een traject van ca. 100 km met gematigde snelheid inrijden, aangezien pas dan de volledige grip is verkregen.



Afb. 78 Wielmoeren of wielschroeven kruisgewijs vastdraaien

- Wielmoeren of wielschroeven weer vastdraaien in de volgorde die in Afb. 78 wordt weergegeven. Hiertoe een momentsleutel gebruiken en het voorgeschreven aandraaimoment in acht nemen (zie sectie 14.5).
- Wielmoeren of wielschroeven regelmatig controleren op vastzitten. Wielmoeren of wielschroeven van een vervangen wiel na 50 km aandraaien. Hierbij de volgorde aanhouden die in Afb. 78 wordt weergegeven.
- Als er nieuwe of pas gelakte velgen worden gebruikt, dan de wielmoeren of wielschroeven extra na ca. 1000 tot 5000 km aandraaien. Hierbij de volgorde aanhouden die in Afb. 78 wordt weergegeven.
- Bij stilstand of langere standtijden drukpunten op banden en wiellagers voorkomen:  
Het voertuig zo opbokken dat de wielen zijn ontlast of het voertuig om de 4 weken zo bewegen dat de stand van de wielen verandert.

## 14.2 Keuze van de banden



- ▶ De verkeerde bandenkeuze kan tijdens de rit beschadiging van de banden tot en met klappen tot gevolg hebben.



- ▷ Als er banden worden gemonteerd die niet voor het voertuig zijn toegestaan, kan de vergunning voor het voertuig en daarmee de verzekeringsdekking vervallen. De geautoriseerde dealer of het servicepunt adviseert u graag.

De voor uw voertuig vrijgegeven bandenmaten staan in de voertuigpapieren of kunnen bij de geautoriseerde dealers of servicepunten worden opgevraagd. Elke band moet bij het voertuig passen, waaraan hij aangebracht wordt. Dit geldt in eerste instantie voor de afmetingen van de buitenkant (diameter, breedte), die door de genormeerde maataanduiding worden aangegeven. Daarnaast moet de band aan de eisen van het desbetreffende voertuig voldoen met betrekking tot gewicht en snelheid.

Het gewicht is gebaseerd op de technisch toelaatbare maximummassa op de as, die over twee banden wordt verdeeld. De maximale draagkracht van een band blijkt uit zijn load-index (= LI, getal voor draagkracht).

De hoogste snelheid die voor een band is toegestaan (bij volle draagkracht) wordt door zijn speed-index (= GSY, snelheidssymbool) aangegeven. Load-index en speed-index vormen samen de code voor het gebruik van een band. Ze zijn bestanddeel van de volledige, genormeerde aanduiding die op elke band zelf staat. Deze aanduidingen op de band moeten met die in de voertuigpapieren overeenkomen.

### 14.3 Aanduidingen op de band

215/70 R 15C 109 Q  
(voorbeeld)

| Naam | Verklaring   |
|------|--|
| 215  | Breedte van de band in mm                            |
| 70   | Verhouding hoogte tot breedte van de band in procent |
| R    | Bandentype (R = radiaal)                             |
| 15   | Velgdiameter in inch                                 |
| C    | Commercial (Transporter)                             |
| 109  | Getal draagkracht enkele banden                      |
| Q    | Snelheidssymbool (Q = 160 km/u)                      |

### 14.4 Omgang met banden

- Over stoepranden in een stompe hoek rijden. De band kan anders aan de zijkant ingeklemd worden. Het rijden over een stoeprand in een spitse hoek kan tot beschadiging van de band en als gevolg daarvan tot klappen van de band leiden.
- Over hoogliggende riooldeksels langzaam rijden. De band kan anders ingeklemd worden. Het snel rijden over een hoogliggende riooldeksel kan tot beschadiging van de band en als gevolg daarvan tot klappen van de band leiden.
- Schokdempers regelmatig laten controleren. Het rijden met slechte schokdempers leidt tot duidelijk verhoogde slijtage.
- Neem bij ongelijkmatige profielslijtage contact op met de klantenservice.
- De banden niet reinigen met hogedrukreiniger. De banden kunnen binnen een paar seconden sterk beschadigd worden en als gevolg daarvan klappen.
- Rijd efficiënt om de banden langer mee te laten gaan. Hard remmen, start met plankgas en ritten op slechte straten vermijden.

### 14.5 Aandraaimoment

| Velg              | Aandraaimoment |
|-------------------|----------------|
| Stalen velg 15"   | 160 Nm         |
| Stalen velg 16"   | 180 Nm         |
| Aluminiumvelg 15" | 140 Nm         |
| Aluminiumvelg 16" | 160 Nm         |

## 14.6 Bandenspanning



- ▶ Een te lage bandenspanning leidt tot oververhitting van de band. Dit kan zware schade in de band tot gevolg hebben.
- ▶ Regelmatig voor het begin van de rit of iedere 2 weken de bandenspanning controleren. Een verkeerde bandenspanning veroorzaakt overmatige slijtage en kan de banden beschadigen of zelfs doen klappen. Het voertuig kan uit controle raken.
- ▶ Alleen ventielen gebruiken die voor de voorgeschreven bandenspanning zijn toegelaten.
- ▶ Alleen banden gebruiken die in de voertuigpapieren staan vermeld.



- ▷ Bandenspanning controleren bij koude banden. Een verhoogde bandenspanning bij warme banden niet reduceren.

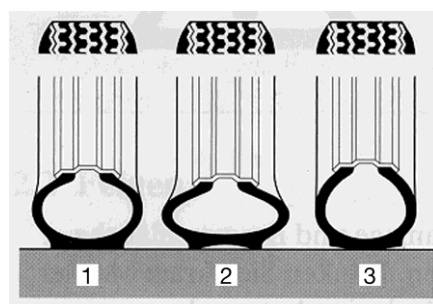


- ▷ Aan de binnenkant van de B-stijl bevinden zich aanwijzingsstickers met de vereiste bandenspanning.

De draagkracht en daarmee de houdbaarheid van een band hangt direct samen met de bandenspanning. Lucht is een vluchtig medium, dat onvermijdelijk ook uit de banden ontsnapt.

Als vuistregel kan ervan uitgegaan worden, dat bij een gevulde band na twee maanden een spanningsverlies van 0,1 bar optreedt. Om schade of klappen van de banden te vermijden, de bandenspanning regelmatig controleren.

Afhankelijk van de bandenspanning verandert het draagvlak van de band.



- 1 Juiste bandenspanning
- 2 Te lage bandenspanning
- 3 Te hoge bandenspanning

BUE00098

Afb. 79 Draagvlak van de band



- ▷ De opgaven van de bandenspanningswaarden gelden voor beladen voertuigen bij koude banden.
- ▷ Bij warme banden is de spanning hoger dan bij koude banden. De juiste spanning daarom bij koude banden controleren.
- ▷ Opgave van de spanning in bar.
- ▷ Boven 4,75 bar is altijd een metalen ventiel noodzakelijk.
- ▷ Wanneer de banden moeten worden vervangen adviseren wij banden in campinguitvoering.



De voertuigen worden voortdurend aan de laatste stand van de techniek aangepast. Het is mogelijk, dat er in deze tabel nog geen rekening is gehouden met nieuwe bandenmaten. In dit geval stelt de dealer u de nieuwste waarden gaarne ter beschikking.

| Uitvoering voertuig <sup>*)</sup> | Bandenmaat | Luchtdruk voor in bar | Luchtdruk achter in bar |
|-----------------------------------|------------|-----------------------|-------------------------|
| 350 M                             | 235/65R16C | 3,5                   | 4,2                     |
| 350 L                             | 235/65R16C | 3,3                   | 4,5                     |

<sup>\*)</sup> Raadpleeg het typeplaatje voor informatie over de uitvoering van het voertuig, zie sectie 13.6.



## Hoofdstukoverzicht

In dit hoofdstuk staan instructies voor mogelijke storingen aan uw voertuig. De storingen zijn met hun mogelijke oorzaak en een suggestie voor de remedie vermeld.

De vermelde storingen kunnen zonder een uitgebreide vakkennis en in slechts enkele handelingen worden verholpen. Als de suggesties tot remedie die in deze gebruiksaanwijzing staan, niet helpen, moet een erkende werkplaats de oorzaak van de storing zoeken en verhelpen.

### 15.1 Reminstallatie



- ▶ Gebreken aan de reminstallatie meteen laten verhelpen door een geautoriseerde werkplaats.

### 15.2 Elektrische installatie




- ▷ Bij het vervangen van de woonruimteaccu alleen accu's van dezelfde bouwwijze en dezelfde capaciteit gebruiken.



- ▷ Voor het vervangen van de zekeringen zie hoofdstuk 9.

| Storing  | Oorzaak  | Remedie   |
|--|--|---|
| Verlichtingsinstallatie werkt niet meer volledig               | Gloeilamp defect   | Gloeilamp vervangen. Let op het vermogen (W) en de spanning (V) |
|  | Zekering defect  | Zekering vervangen  |
| Binnenverlichting werkt niet                                   | Verlichtingsmiddel, stekerverbinding of bedrading defect   | Klantenservice opzoeken   |
| De elektrische opstap kan niet in- of uitgeklapt worden        | Zekering op elektroblok defect   | Zekering op elektroblok vervangen                               |
| Opstap schuift niet of slechts gedeeltelijk uit (in de winter) | Mechanisme is bevroren<br>Beveiligingsinrichting (klembescherming) is geactiveerd vanwege overbelastingsstroom | Opstap schoonmaken, ijs verwijderen                             |
| Geen 230-V-voorziening bij ondanks aansluiting                 | 230-V-beveiligingsautomaat is geactiveerd  | 230-V-beveiligingsautomaat inschakelen                          |

| Storing  | Oorzaak  | Remedie   |
|--|--|---|
| Startaccu of woonruimte-accu wordt bij aansluiting op 230 V niet opgeladen | Platte Jumbo-zekering aan de startaccu of aan de woonruimteaccu defect | Platte Jumbo-zekering aan de startaccu of aan de woonruimteaccu vervangen |
|  | Geen netspanning aanwezig  | Beveiligingsautomaat in het voertuig inschakelen                          |
|  | Elektroblok is oververhit  | Omgevingstemperatuur te hoog of ventilatie van elektroblok belemmerd      |
|  | Er zijn teveel verbruikers ingeschakeld                                | Onnodige verbruikers uitschakelen   |
|  | Laadmodule in het elektroblok defect                                   | Klantenservice opzoeken   |
| Woonruimteaccu wordt door het voertuig niet opgeladen                      | Zekering van dynamo klem D+ defect                                     | Zekering vervangen  |
|  | Scheidingsrelais in het elektroblok defect                             | Klantenservice opzoeken   |
| Controlelicht 12 V brandt niet   | 12-V-voorziening uitgeschakeld   | 12-V-voorziening inschakelen  |
|  | Accu-scheidingsschakelaar op elektroblok uitgeschakeld                 | Accu-scheidingsschakelaar inschakelen                                     |
|  | Startaccu of woonruimteaccu niet geladen                               | Startaccu of woonruimteaccu laden   |
|  | Scheidingsrelais in het elektroblok defect                             | Klantenservice opzoeken   |
|  | Platte zekering aan de woonruimteaccu defect                           | Platte zekering aan de woonruimteaccu vervangen                           |
| 12-V-voorziening werkt niet  | 12-V-voorziening uitgeschakeld   | 12-V-voorziening inschakelen  |
|  | Accu-scheidingsschakelaar op elektroblok uitgeschakeld                 | Accu-scheidingsschakelaar inschakelen                                     |
|  | Woonruimteaccu is ontladen   | Woonruimteaccu laden  |
|  | Platte Jumbo-zekering aan de woonruimteaccu defect                     | Platte Jumbo-zekering aan de woonruimteaccu vervangen                     |
|  | Scheidingsrelais in het elektroblok defect                             | Klantenservice opzoeken   |

| Storing  | Oorzaak   | Remedie  |
|--|---|--|
| 12-V-voorziening werkt niet bij 230-V-gebruik                            | 12-V-voorziening uitgeschakeld  | 12-V-voorziening inschakelen   |
|  | Accu-scheidingsschakelaar op elektroblok uitgeschakeld  | Accu-scheidingsschakelaar inschakelen  |
|  | 230-V-beveiligingsautomaat is geactiveerd   | Klantenservice opzoeken  |
|  | Laadmodule in het elektroblok defect  | Klantenservice opzoeken  |
|  | Platte Jumbo-zekering aan de woonruimteaccu defect  | Platte Jumbo-zekering aan de woonruimteaccu vervangen  |
| 230-V-controlelicht brandt niet, hoewel 230-V-netspanning aangesloten is | Netaansluiting heeft geen spanning  | Externe netaansluiting controleren   |
|  | 230-V-beveiligingsautomaat voor elektroblok is geactiveerd of uitgeschakeld   | 230-V-beveiligingsautomaat terugzetten   |
| Geen spanning op een aangesloten gebruiker                               | Zelfherstellende polyswitch-zekering is geactiveerd   | Stekkerverbindingen en bekabeling controleren; 12-V-voorziening ca. 2 minuten lang uitschakelen, dan weer inschakelen  |
|  | Zelfherstellende polyswitch-zekering is meermaals geactiveerd (driemaal), systeem heeft betreffende uitgang permanent uitgeschakeld | Oorzaak van polyswitch-activering verhelpen<br>Langdurige uitschakeling opheffen (12-V-voorziening voor woonruimte inschakelen, draaiknop indrukken en tenminste 3 seconden ingedrukt houden)  |
| Startaccu wordt bij 12-V-gebruik ontladen                                | Scheidingsrelais in het elektroblok defect  | Klantenservice opzoeken  |
|  | Accu-scheidingsschakelaar op elektroblok uitgeschakeld  | Accu-scheidingsschakelaar inschakelen  |
| Geen spanning op de woonruimteaccu                                       | Woonruimteaccu is ontladen  | Woonruimteaccu direct opladen<br> ▷ Diepontlading is schadelijk voor de accu.<br>Wanneer het voertuig langere tijd stilstaat, de woonruimteaccu vol laden<br>De ontlading vindt plaats door stille gebruikers (zie hoofdstuk 9) |

| Storing                                  | Oorzaak   | Remedie  |
|--|---|--|
| Acculading door zonnemodule werkt niet   | Storing in elektrische verbinding met zonnemodule | Stekkerverbindingen en bekabeling controleren  |
|  | Zekering defect                                   | Zekering op elektroblok vervangen  |
|  | Zonneregelaar defect                              | Klantenservice opzoeken  |
| Woonruimteaccu wordt overladen ("kookt") | Accu-keuzeschakelaar verkeerd ingesteld           | Accu-keuzeschakelaar omzetten  |
|  | Laadsensor of relais defect                       | Platte Jumbo-zekering van de woonruimteaccu uittrekken, vervolgens klantenservice opzoeken |

### 15.3 Gasinstallatie



- ▶ Bij een defect aan de gasinstallatie (gaslucht, hoog gasverbruik) bestaat explosiegevaar! Onmiddellijk de hoofdafsluitkraan op de gasfles sluiten. Ramen en deuren openen en goed ventileren.
- ▶ Bij een defect aan de gasinstallatie: Niet roken, geen open vuur en geen elektrische apparaten (lichtschakelaar enz.) bedienen. Dichtheid gasvoerende delen en leidingen met lekzoek-spray controleren. Niet met open vuur controleren.
- ▶ Defect aan de gasinstallatie door een geautoriseerde werkplaats laten verhelpen.

| Storing  | Oorzaak   | Remedie                                   |
|----------|---|---|
| Geen gas | Gasfles leeg  | Gasfles vervangen                         |
|          | Gasafsluitkraan gesloten  | Gasafsluitkraan openen                    |
|          | Hoofdafsluitkraan op de gasfles gesloten                              | Hoofdafsluitkraan op de gasfles openen    |
|          | Buitentemperatuur te laag (-42 °C bij propaangas, 0 °C bij butaangas) | Wachten tot buitentemperatuur hoger wordt |
|          | Inbouwapparaat defect   | Klantenservice opzoeken                   |

## 15.4 Kookplaat

| Storing   | Oorzaak                                    | Remedie   |
|---|--|---|
| Ontstekingsbeveiligingen reageren niet (vlam brandt na het loslaten van de regelgreep niet) | Te korte opwarmtijd                        | Na ontsteking de regelgreep ca. 15 tot 20 seconden ingedrukt houden   |
|   | Ontstekingsbeveiliging defect              | Klantenservice opzoeken   |
| Vlam dooft bij de lage instelling   | Ontstekingsbeveiligingsvoeler niet correct | Ontstekingsbeveiligingsvoeler correct instellen (niet buiten). De sensorpunt moet 5 mm boven de brander uitsteken. De hals van de voeler mag niet meer dan 3 mm verwijderd zijn van de branderkraan; evt. contact opnemen met de klantenservice |

## 15.5 Verwarming/boiler

| Storing  | Oorzaak  | Remedie  |
|--|--|--|
| Verwarming ontsteekt niet  | Temperatuursensor aan het bedieningspaneel of afstandssensor defect                      | Stekker aan het bedieningspaneel aftrekken. De verwarming functioneert dan zonder thermostaat. Zo spoedig mogelijk klantenservice opzoeken |
| Boiler gaat vanzelf leeg, veiligheids-/aftapventiel is geopend             | Binnentemperatuur onder 3 °C   | Binnenruimte verwarmen   |
| Veiligheids-/aftapventiel kan niet worden gesloten                         | Temperatuur bij veiligheids-/aftapventiel onder 8 °C                                     | Binnenruimte verwarmen   |
| Rotor loopt luidruchtig of niet regelmatig                                 | Rotor vervuild   | Truma service raadplegen   |
| Er brandt geen LED, apparaat is ingeschakeld, bedrijfsspanning beschikbaar | Automatische herstart is geblokkeerd, bijv. na een onderbreking van de stroomvoorziening | Apparaat resetten (uitschakelen, 5 seconden wachten, opnieuw inschakelen)  |
| Na het inschakelen (winter- en zomergebruik) brandt er geen LED            | Geen bedrijfsspanning  | Accuspanning 12 V controleren, evt. accu laden   |
|  | Apparaat- of voertuigzekering defect   | Alle elektrische stekkerbindingen controleren  |
|  | Apparaat- of voertuigzekering defect   | Apparaat- of voertuigzekering controleren en evt. vervangen  |

| Storing  | Oorzaak   | Remedie  |
|--|---|--|
| Na het inschakelen brandt de groene LED, maar de verwarming werkt niet | Via het bedieningspaneel ingestelde temperatuur lager dan ruimtetemperatuur   | Hogere temperatuur instellen via het bedieningspaneel  |
| Groene LED brandt, rode LED knippert                                   | Veiligheidsschakelaar aan het raam via de gasafvoerschoorsteen is geactiveerd | Raam sluiten   |
|  | Dreigende onderspanning; accuspanning te laag < 10,4 V                        | Accu laden   |
| Verwarming schakelt continu tussen minimaal en maximaal vermogen       | Circulatielucht-aanzuiging geblokkeerd  | Blokkade van de circulatielucht-aanzuiging verwijderen   |
| Rode LED brandt, ca. 30 seconden na het inschakelen van de verwarming  | Hoofdafsluitkraan of gasafsluitkraan gesloten                                 | Hoofdafsluitkraan of gasafsluitkraan openen  |
|  | Gasfles leeg  | Gasfles vervangen  |
|  | Toevoer verbrandingslucht of uitstroom afvoergassen vergrendeld               | Openingen vrijmaken  |
| Verwarming schakelt na een langere gebruiksduur om naar storing        | Gasdrukregelaar bevroren  | Regelaarverwarming (Eis-Ex) gebruiken  |
|  | Butaangehalte in de gasfles te hoog   | Propana gebruiken (vooral bij temperaturen onder 10 °C is butaan niet geschikt voor verwarmen) |
|  | Uitstroom warme lucht geblokkeerd   | Blokkade verwijderen   |
| Groene LED knippert na het uitschakelen van de verwarming              | Naloop voor temperatuurreductie van het apparaat is actief                    | Geen storing; naloop wordt na ca. 5 min. uitgeschakeld   |
| Na het inschakelen branden de groen en rode LED                        | Elektronica is defect   | Klantenservice opzoeken  |

Als deze maatregelen de storing niet verhelpen, de dichtstbijzijnde service-werkplaats van het betreffende apparaat informeren. Bij de papieren van het apparaat zit een adressenlijst. Alleen geautoriseerde vaklieden mogen het apparaat repareren.



**15.6 Koelkast**  
**15.6.1 Algemeen**

Bij een defect de dichtstbijzijnde servicewerkplaats van het betreffende apparaat informeren. Bij de papieren van het apparaat zit een adressenlijst. Alleen geautoriseerde vaklieden mogen het apparaat repareren.



- ▷ Bij zichtbare beschadiging mag de koelkast niet in gebruik worden genomen.



- ▷ Verdere informatie ontlenen aan de aparte gebruiksaanwijzing van de fabrikant.

| Storing             | Mogelijke oorzaak  | Remedie   |
|---------------------|--|---|
| Koelkast werkt niet | Zekering in de gelijkstroomkabel is defect   | Zekering van het relais laten vervangen. Contact opnemen met een erkend klantenservicebedrijf |
|                     | Voertuigzekering is doorgebrand  | Voertuigzekering vervangen (zie gebruiksaanwijzing van het basisvoertuig)                     |
|                     | Voertuigaccu is ontladen   | Voertuigaccu controleren en laden   |
|                     | Contact is niet ingeschakeld   | Contact inschakelen   |
|                     | Temperatuur van de compressor is te laag (< 0 °C)  | Alle buitenluchtroosters volledig sluiten/bedekken met isolatiemateriaal                      |
|                     | Koelkast wordt automatisch uitgeschakeld bij onvoldoende spanning (uitschakelspanning: 10,4 V) | Accu laden. Koelkast wordt automatisch weer ingeschakeld (inschakelspanning: 11,7 V)          |

| Storing                          | Mogelijke oorzaak  | Remedie   |
|----------------------------------|--|---|
| Koelkast koelt niet naar behoren | Ventilatie rondom het koelaggregaat is onvoldoende                 | Controleren of het ventilatierooster vrij is  |
|                                  | Verdamper is bevroren  | Controleren of de koelkastdeur goed sluit. Controleren of de afdichting van de koelkast overal goed contact maakt en niet beschadigd is. Koelkast ontdooien |
|                                  | Temperatuur is te hoog ingesteld                                   | Lagere temperatuur instellen  |
|                                  | Omgevingstemperatuur is te hoog                                    | Ventilatierooster tijdelijk verwijderen, zodat de warme lucht sneller ontsnapt  |
|                                  | Er zijn te veel levensmiddelen tegelijk in de koelkast gezet       | Enkele levensmiddelen eruit halen   |
|                                  | Er zijn te veel warme levensmiddelen tegelijk in de koelkast gezet | Warme levensmiddelen eruit halen en laten afkoelen  |
|                                  | Koelkast is nog niet lang in bedrijf                               | Temperatuur na vier tot vijf uur opnieuw controleren  |




- ▷ Verdere foutcodes ontlenen aan de aparte gebruiksaanwijzing van de fabrikant.

## 15.7 Watervoorziening

| Storing                      | Oorzaak                                 | Remedie   |
|------------------------------|---|---|
| Lekwater in voertuig         | Lekkage                                 | Plaats van lekkage opsporen, waterleidingen opnieuw vastklemmen |
| Geen water                   | Watertank leeg                          | Drinkwater bijvullen  |
|                              | Aftapkraan niet gesloten                | Aftapkraan sluiten  |
|                              | 12-V-voorziening uitgeschakeld          | 12-V-voorziening inschakelen                                    |
|                              | Schakelaar voor waterpomp uitgeschakeld | Waterpomp inschakelen   |
|                              | Zekering van de waterpomp defect        | Zekering op elektroblok vervangen                               |
|                              | Waterpomp defect                        | Waterpomp (laten) vervangen                                     |
|                              | Waterleiding geknikt                    | Waterleiding recht leggen of vervangen                          |
| Toilet heeft geen spoelwater | Elektroblok defect                      | Klantenservice opzoeken   |
|                              | Watertank leeg                          | Drinkwater bijvullen  |

| Storing  | Oorzaak   | Remedie  |
|--|---|--|
| Indicatie voor afvalwater en water geeft een onjuiste waarde aan | Meetsonde in afvalwater-tank of watertank vervuild                                      | Afvalwatertank/watertank reinigen  |
|  | Meetsonde defect  | Meetsonde vervangen  |
| Afvalwatertank kan niet worden geleegd                           | Aftapkraan verstopt   | Reinigingsdeksel van afvalwatertank openen en afvalwater weg laten lopen. Afvalwatertank goed spoelen  |
| Uitloop bij ééngreepsmengkraan verstopt                          | Perlator verkalkt   | Perlator verwijderen, in water met azijn ontkalken (alleen bij producten van metaal)   |
| Sproeier van douchekop verstopt                                  | Sproeier verkalkt   | Douchekop in water met azijn ontkalken (alleen bij producten van metaal) of zachte sproeinoppen schoonwrijven  |
| Water loopt langzaam of helemaal niet uit de douchebak weg       | Voertuig staat niet horizontaal   | Voertuig horizontaal zetten  |
| Vertroebeling van het water                                      | Vervuild water bijgevuld  | Watertank mechanisch en chemisch reinigen, daarna ontsmetten en met overvloedig drinkwater doorspoelen   |
|  | Sediment in watertank of in de waterinstallatie   | Waterinstallatie mechanisch en chemisch reinigen, daarna ontsmetten en met overvloedig drinkwater doorspoelen  |
|  | Vervuild water bijgevuld  | Waterinstallatie mechanisch en chemisch reinigen, daarna ontsmetten en met overvloedig drinkwater doorspoelen  |
|  | Per ongeluk brandstof in de watertank gevuld  | Waterinstallatie mechanisch en chemisch reinigen, daarna ontsmetten en met overvloedig drinkwater doorspoelen. Indien zonder resultaat: Vakkundige werkplaats raadplegen |
| Smaak- en reukveranderingen van het water                        | Microbiologische afzettingen in de waterinstallatie                                     | Waterinstallatie mechanisch en chemisch reinigen, daarna ontsmetten en met overvloedig drinkwater doorspoelen  |
|  | Te lange verblijfsduur van het water in de watertank en in de watervoerende componenten | Waterinstallatie mechanisch en chemisch reinigen, daarna ontsmetten en met overvloedig drinkwater doorspoelen  |

## 15.8 Opbouw

| Storing  | Oorzaak   | Remedie   |
|--|---|---|
| Luikenscharnieren/deurscharnieren draaien zwaar                                  | Luikenscharnieren/deurscharnieren niet/onvoldoende gesmeerd | Luikenscharnieren/deurscharnieren met zuurvrij en harsvrij vet smeren   |
| Scharnieren/gewrichten in de natte cel/in de toilet-ruimte draaien zwaar/knarsen | Scharnieren/gewrichten niet/onvoldoende gesmeerd            | Scharnieren/gewrichten met oplosmiddelvrije en zuurvrije olie smeren<br> ▷ Spuitbussen bevatten vaak oplosmiddelen |
| Scharnieren opbergkasten draaien zwaar/knarsen                                   | Scharnieren niet/onvoldoende gesmeerd                       | Scharnieren met zuurvrije en harsvrije synthetische olie smeren   |



- ▷ Voor reserveonderdelen staan de geautoriseerde dealers en servicepunten ter beschikking.

| Model      | Zitplaatsen | Slaapplaatsen | Externe afmetingen<br>L / B / H (in cm) |
|------------|-------------|---------------|---|
| CV 590 FWD | 4           | 2 / 3 (OPT)   | 598 / 247 / 291                         |
| CV 590 AWD | 4           | 2 / 3 (OPT)   | 598 / 247 / 291                         |

OPT = aantal slaapplaatsen bij optionele uitrusting.

Verdere informatie over technische gegevens aan de voertuigpapieren resp. de gebruiksaanwijzing van het basisvoertuig ontlenu.



## Hoofdstukoverzicht

In dit hoofdstuk vindt u nuttige tips voor de reis.

Aan het einde van het hoofdstuk vindt u een checklist, waarin de belangrijkste uitrustingen en voorwerpen voor de reis kunnen worden gevonden.

### 17.1 Verkeersbepalingen in het buitenland



- ▷ De chauffeur is verplicht om zich voor de reis te informeren over de verkeersbepalingen in de landen waar de reis doorheen voert. Informatie is te verkrijgen bij de automobielfclubs of de vertegenwoordigende instanties van het land.
- ▷ In enkele Europese landen moeten waarschuwingsvesten worden gedragen, als buiten de bebouwde kom in geval van pech of bij ongevallen het voertuig wordt verlaten.
- ▷ In veel landen gelden bepaalde en ten dele andere voorschriften en regels (bijv. andere waarschuwingsborden voor houders aan de achterkant, verplichting tot meenemen van alcoholtester, reservelampen, waarschuwingsvesten, toegelaten grootte van jerrycans). De chauffeur moet voor de rit informatie inwinnen over deze regelingen.
- ▷ De recentste informatie is over het algemeen op de websites van nationale autoclubs te vinden.

De informatie over de verkeersbepalingen is erg belangrijk, omdat in geval van schade het recht van het betreffende land geldt. Voor de eigen veiligheid bij reizen naar het buitenland altijd de volgende punten in acht nemen:

- De verzekeringspapieren meenemen.
- Bij ongelukken in elk geval door de politie een proces-verbaal laten opmaken.
- Geen documenten ondertekenen, die niet volledig zijn gelezen en begrepen.

### 17.2 Hulp op de Europese wegen



- ▷ Voordat u op reis gaat nationale telefoonnummers voor hulp onderweg en de politie noteren. In vele landen geldt het centrale noodnummer 112 (zonder kengetal).
- ▷ Bij voorkeur een lijst samenstellen met belangrijke telefoonnummers voor de landen waar u doorheen reist en deze in het voertuig bewaren.

Automobielfclubs in eigen land of het land waarin u reist helpen u graag verder.

### 17.3 Gasvoorziening in Europese landen



- ▷ In Europa bestaan er verschillende aansluitsystemen voor gasflessen. Het vullen of vervangen van de eigen gasflessen is in het buitenland niet altijd mogelijk. Laat u voor u op reis gaat informeren, bijv. bij de automobielfclub of door de vakbladen, over de aansluitsystemen in uw gastland.

**Algemene tips**

De volgende instructies altijd in acht nemen:

- Alleen met volle gasflessen op vakantie gaan.
- Maximaal mogelijke capaciteit aan gasflessen gebruiken.
- Adaptersets (verkrijgbaar in de campinghandel) voor het vullen van de gasflessen in het buitenland alsmede voor het aansluiten van de gasdrukregelaar aan buitenlandse gasflessen meenemen.
- In de koude seizoenen op vulling met propaangasgehalte letten (butaan neemt geen gasvorm meer aan onder 0 °C).
- Blauwe flessen van de firma Campingaz gebruiken (wereldwijd verkrijgbaar). De gasflessen alleen met een veiligheidsventiel gebruiken.
- Als er buitenlandse flessen worden gebruikt, de gaskast controleren of de gasflessen erin passen. Buitenlandse flessen zijn niet altijd even groot als de eigen gasflessen.
- De website [www.mylpg.eu](http://www.mylpg.eu) biedt een overzicht van gasaanbieders in Europa.

## 17.4 Bepalingen m.b.t. tol in Europese landen

In veel Europese landen bestaat tegenwoordig een tolplicht. De bepalingen voor de tol en de wijze van heffing zijn zeer verschillend. Onwetendheid beschermt echter niet tegen bekeuring en de bekeuringen kunnen behoorlijk hoog zijn.

Zoals bij de verkeersbepalingen is de chauffeur verplicht, voor de reis informatie in te winnen over de modaliteiten van de tol. Zo is bijvoorbeeld in Oostenrijk bij motorvoertuigen van meer dan 3,5 t totaal gewicht het vignet niet meer voldoende. Er moet een zogenaamde "Go-Box" worden gekocht en geladen.

Informatie is verkrijgbaar bij alle automobielclubs of in het internet.



- ▷ Voorruiters met solar filter kunnen de foutloze werking van automatische afschrijvingsystemen (bijv. Go-Box) verhinderen. Hiermee moet bij de aankoop van de apparaten rekening worden gehouden (bijv. Split-Go-Box).

## 17.5 Tips voor veilig overnachten onderweg

Voorzichtig zijn is de beste maatregel voor een veilige nacht in het voertuig.

Het risico van diefstal wordt tot een minimum gereduceerd als de volgende basisregels in acht worden genomen:

- Tijdens het hoogseizoen niet op parkeerplaatsen langs de snelweg overnachten, die aan typische vakantieroutes liggen.
- Meerdere voertuigen op een plek zorgen niet per se voor bescherming tegen diefstal. Het eigen gevoel over de standplaats laten beslissen.
- Ook voor slechts één overnachting een campingplaats zoeken.
- Bij overnachten in het open veld vluchtmogelijkheid vrijhouden. De weg naar de bestuurdersstoel moet vrij zijn. De contactsleutel moet binnen handbereik liggen.
- Alleen waardevolle spullen meenemen die onderweg per se nodig zijn. Waardevolle spullen als dit mogelijk is in een kleine safe opbergen en niet direct in de buurt van ramen of deuren neerleggen.
- Het voertuig altijd afsluiten.



## 17.6 Tips voor winterkampeers

De volgende tips dragen ertoe bij dat winterkamperen aangename herinneringen achterlaat.

- Staanplaats op tijd reserveren. Goede wintercampings zijn vaak al snel volgeboekt.
- Niet zonder winterbanden starten.
- Sneeuwkettingen meenemen.
- Staanplaats doordacht kiezen. Op de ondergrond letten. Sneeuw en ijs kunnen eventueel dooien.
- Als het voertuig is opgesteld, handrem loszetten om bevriezen te voorkomen.
- Sneeuwwallen mogen nooit ingebouwde ventilatieopeningen afdekken.
- De ingebouwde ventilatieopeningen sneeuw- en ijsvrij houden.
- Op goede luchtcirculatie letten. Een goede luchtcirculatie vermijdt vocht en de woonruimte kan makkelijker verwarmd worden.
- De ramen van de bestuurderscabine met enkele beglazing met isoleermatten afdekken, zodat er geen plekken zijn waar de koude makkelijk binnen kan dringen.
- De instructies in sectie "Gasvoorziening in Europese landen" in acht nemen.
- Voor de gasinstallatie een systeem met twee gasflessen met omschakelautomaat gebruiken, zodat de voorraad niet tijdens de nacht opraakt.
- Gasinstallatie alleen met propaangas gebruiken.
- De ruimte achter de verwarming niet als opbergruimte gebruiken.
- In het voertuig nooit katalysator-kachels of infraroodstralers die op gas werken gebruiken aangezien deze zuurstof aan de ruimte onttrekken voor de verbranding.
- 230-V-voedingskabel zo aanleggen, dat de leiding niet vast kan vriezen of beschadigd kan worden (bijv. bij wegruimen van sneeuw).
- Als het hevig sneeuwt, regelmatig de sneeuw van het dak van het voertuig verwijderen. Enkele centimeters poedersneeuw dienen ter isolatie, maar natte sneeuw vormt snel een overmatige belasting.
- Voor de terugreis de sneeuw op het dak compleet verwijderen, zodat achteropkomend verkeer geen hinder ondervindt van sneeuw die van het dak afwaait.

## 17.7 Reischecklists

De volgende checklists helpen om belangrijke dingen niet thuis te vergeten, ook al is misschien niet alles nodig wat in deze checklists staat.



- ▷ De reisdocumenten (bijv. papieren en informatie) en de technische toestand van het voertuig niet pas kort voor de reis controleren. Het tijdig plannen en nakijken van de documenten maakt vakantie vanaf het begin mogelijk.

### Keukengedeelte

| ✓ | Voorwerp       | ✓ | Voorwerp      | ✓ | Voorwerp     |
|---|----------------|---|---------------|---|--------------|
|   | Dweil          |   | Afwasmiddel   |   | Saladebestek |
|   | Bestek         |   | Theedoeken    |   | Snijplank    |
|   | Vleesvork      |   | Glazen        |   | Spoelborstel |
|   | Blikopener     |   | Grillbestek   |   | Spoeldoeken  |
|   | Ijsblokjesvorm |   | Kurkentrekker |   | Lucifers     |
|   | Aansteker      |   | Keukenpapier  |   | Thermosfles  |
|   | Flessenopener  |   | Afvalzakken   |   | Potten       |
|   | Vershoudbakjes |   | Pannen        |   |              |
|   | Servies        |   | Roerlepels    |   |              |

### Bad/Sanitair

|  |                     |  |                   |  |                          |
|--|---------------------|--|-------------------|--|--------------------------|
|  | Handdoeken          |  | Sanitairproducten |  | Toilet papier            |
|  | Sanitaire artikelen |  | Toiletborstel     |  | Beker voor tandenpoetsen |

### Woonruimte

|  |                                     |  |                  |  |                      |
|--|-------------------------------------|--|------------------|--|----------------------|
|  | Afvalemmer                          |  | Kaarten          |  | Rugzak               |
|  | Autoatlas                           |  | Bezem            |  | Slaapzakken          |
|  | Badhanddoeken                       |  | Blik             |  | Schrijfgerei         |
|  | Badschoenen                         |  | Kaarsen          |  | Schoenen             |
|  | Batterijen                          |  | Kleerhangers     |  | Schoenpoetsproducten |
|  | Beddengoed                          |  | Kleerborstel     |  | Sportuitrusting      |
|  | Zak voor vuile was                  |  | Hoofdkussens     |  | Stofzuiger           |
|  | Boeken                              |  | Landkaart        |  | Zaklamp              |
|  | Campinggids/Lijst met standplaatsen |  | Medicijnen       |  | Zakmes               |
|  | Verrekijker                         |  | Mobiele telefoon |  | Tafelkleed           |
|  | Brandblusser                        |  | Naaigerei        |  | Drinkfles            |
|  | Gasfles                             |  | Regenkleding     |  | Wasknijpers          |
|  | Insectenlamp                        |  | Reisapotheek     |  | Waslijnen            |
|  | Insectwerende producten             |  | Reisgids         |  |                      |

**Voertuig/Gereedschap**

| ✓ | Voorwerp           | ✓ | Voorwerp                | ✓ | Voorwerp                   |
|---|--------------------|---|-------------------------|---|----------------------------|
|   | Afvaljerrycan      |   | Gasslang                |   | Sneeuwkettingen (winter)   |
|   | Adaptercontactdoos |   | Weefselband             |   | Schroevendraaier           |
|   | CEE-adapter        |   | Gietkan voor drinkwater |   | Stroomcontroleur           |
|   | Draad              |   | Kabelhaspel             |   | Wielkeggen                 |
|   | Reservewiel        |   | Lijm                    |   | Verbandtrommel             |
|   | Reservelampen      |   | Combinatietang          |   | Wagenkrik                  |
|   | Reservezekeringen  |   | Compressor              |   | Gevarendriehoek            |
|   | Hamer              |   | Ogen                    |   | Waarschuwingspaneel        |
|   | Gaffelsleutel      |   | Slangadapter            |   | Waarschuwingstest(en)      |
|   | Gasvuladapter      |   | Slangklemmen            |   | Waarschuwingssknipperlicht |

**Buitenbereik**

|  |                |  |              |  |                         |
|--|----------------|--|--------------|--|-------------------------|
|  | Afspankoord    |  | Campingtafel |  | Slot                    |
|  | Blaasbalg      |  | Bagagespin   |  | Snoer                   |
|  | Campingstoelen |  | Grill        |  | Tentharingen/spanbanden |

**Documenten**

|  |                                    |  |              |  |                       |
|--|------------------------------------|--|--------------|--|-----------------------|
|  | Adressenlijst                      |  | Autopapieren |  | Reispas               |
|  | Aanmeldingsbevestiging(en)         |  | Rijbewijs    |  | Reis- en kredietbrief |
|  | Allergiepas                        |  | Inentingspas |  | Verzekeringpapieren   |
|  | Gebruiksaanwijzingen               |  | Creditcard   |  | Vignet/tolkaart       |
|  | Gebruiksaanwijzing voor medicijnen |  | Paspoort     |  | Visum                 |



De gewichtsspecificaties en -tests voor campers worden in de hele EU op uniforme wijze geregeld in EU-uitvoeringsverordening nr. 2021/535 (tot juni 2022: uitvoeringsverordening nr. 1230/2012 van de EU). Hieronder hebben wij de belangrijkste termen en wettelijke voorschriften van deze verordening voor u samengevat en uitgelegd. Onze handelaars en de LMC-configurator op onze website bieden u extra hulp bij het configureren van uw voertuig.

#### 1. Technisch toelaatbare maximummassa

De technisch toelaatbare maximummassa (ook: technisch toelaatbare maximummassa in belading toestand) van het voertuig (bv. 3.500 kg) is een door de fabrikant vastgestelde specificatie van het gewicht, die het voertuig niet mag overschrijden. Informatie over de technisch toelaatbare maximummassa van het door u gekozen model is te vinden in de technische gegevens. Als het voertuig tijdens het rijden de technisch toelaatbare maximummassa overschrijdt, is dit een overtreding die met een boete kan worden bestraft.

#### 2. Massa in rijklare toestand

Simpel uitgedrukt bestaat de massa in rijklare toestand uit het basisvoertuig met standaarduitrusting plus een wettelijk vastgesteld gewicht van 75 kg voor de bestuurder. Dit omvat voornamelijk de volgende punten:

- het leeggewicht van het voertuig, met inbegrip van vloeistoffen zoals vetten, oliën en koelvloeistoffen;
- de standaarduitrusting, d.w.z. alle uitrustingsonderdelen af fabriek die tot de standaarduitrusting behoren;
- de verswatertank gevuld tot 100 % in rijklare toestand (rijklaar maken volgens fabrieksopgave; 20 liter) en een aluminium gasfles gevuld tot 100 % met een gewicht van 16 kg;
- de brandstoftank, die voor 90 % gevuld is, inclusief brandstof;
- de bestuurder, wiens gewicht - ongeacht het feitelijke gewicht - overeenkomstig de EU-wetgeving forfaitair wordt vastgesteld op 75 kg.

Informatie over de massa in rijklare toestand is voor elk model te vinden in onze verkoopdocumenten. Het is van belang erop te wijzen dat de in de verkoopdocumenten vermelde waarde voor de massa in rijklare toestand een standaardwaarde is die tijdens de typegoedkeuringsprocedure is vastgesteld en door de autoriteiten is geverifieerd. Het is wettelijk toegestaan en mogelijk dat de massa in rijklare toestand van het aan u geleverde voertuig afwijkt van de in de verkoopdocumenten vermelde nominale waarde. De wettelijk toegestane afwijking bedraagt  $\pm 5$  %. Zo houdt de EU-wetgever rekening met het feit dat bepaalde schommelingen in het gewicht rijklare toestand optreden als gevolg van schommelingen in het gewicht van geleverde onderdelen en als gevolg van proces- en weersomstandigheden.

Deze gewichtsafwijkingen kunnen worden verduidelijkt aan de hand van een rekenvoorbeeld:

- massa in rijklare toestand volgens verkoopdocumenten: 2.850 kg
- wettelijk toegestane afwijking van  $\pm 5$  %: 142,50 kg
- wettelijk toegestaan massa in rijklare toestand: 2.707,50 kg tot 2.992,50 kg

U vindt het specifieke bereik van toegestane gewichtsafwijkingen voor elk model in de technische gegevens. LMC doet grote inspanningen om de gewichtsafwijkingen te beperken tot het minimum wat om productieredenen onvermijdelijk is. Afwijkingen aan de hoogste en laagste uiteinden van het bereik zijn dus uiterst zelden; technisch kunnen zij echter niet volledig worden uitgesloten, zelfs niet met alle optimalisaties. Het feitelijke gewicht van het voertuig en de naleving van de toegestane afwijking worden derhalve door LMC gecontroleerd voor elk voertuig aan het einde van de productielijn.

### 3. Massa van de passagiers

Het massa van de passagiers is 75 kg per door de fabrikant voorziene zitplaats, ongeacht hoeveel de passagiers feitelijk wegen. Het massa van de bestuurder is reeds opgenomen in het massa in rijklare toestand (zie nr. 2 hierboven) en wordt derhalve niet opnieuw meegerekend. In het geval van een camper met vier toegestane zitplaatsen is het massa van de passagiers zodoende  $3 \times 75 \text{ kg} = 225 \text{ kg}$ .

### 4. Optionele uitrusting en feitelijk gewicht

De optionele uitrusting (zie ook: De optionele uitrusting of extra uitrusting) omvat, volgens de wettelijke definitie, alle optionele uitrusting die niet tot de standaarduitrusting behoort, die onder verantwoordelijkheid van de fabrikant - d.w.z. vanaf de fabriek - op het voertuig worden gemonteerd en door de klant kunnen worden besteld (bijv. luifel, fiets- of motordrager, satellietapparatuur, zonnepanelen, oven enz.). Informatie over de verschillende gewichten of pakketgewichten van de optionele uitrusting die kan worden besteld, vindt u in onze verkoopdocumenten. De optionele uitrusting in deze zin omvat geen andere accessoires die door de dealer of door u persoonlijk achteraf worden gemonteerd nadat het voertuig af fabriek is geleverd.

De massa van het voertuig in rijklare toestand (zie nr. 2 hierboven) en het gewicht van de optionele uitrusting die in de fabriek op een specifiek voertuig is gemonteerd, worden samen het feitelijk gewicht genoemd. U vindt de overeenkomstige informatie voor uw voertuig na de overdracht onder punt 13.2 van het certificaat van overeenstemming (CoC). Ook deze informatie is een gestandaardiseerde waarde. Aangezien voor de massa in rijklare toestand - als element van het feitelijke gewicht - een wettelijk toelaatbare afwijking van  $\pm 5 \%$  geldt (zie nr. 2), mag het feitelijke gewicht ook dienovereenkomstig afwijken van de opgegeven nominale waarde.

## 5. Nuttige massa en minimale nuttige massa

De installatie van optionele uitrusting is eveneens onderworpen aan technische en wettelijke beperkingen: er kan slechts zoveel optionele uitrusting worden besteld en af fabriek gemonteerd dat er voldoende vrij gewicht overblijft voor bagage en andere accessoires (het zogenaamde nuttige massa) zonder dat het technisch toelaatbare maximumgewicht wordt overschreden. De nuttige massa wordt berekend door de massa in rijklare toestand (nominale waarde volgens de verkoopdocumenten, zie nr. 2 hierboven), het gewicht van de optionele uitrusting en het gewicht van de passagiers (zie nr. 3 hierboven) af te trekken van het technisch toelaatbare maximumgewicht (zie nr. 1 hierboven). De EU-verordeningen schrijven een vast minimale nuttige massa voor campers voor, die ten minste moet overblijven voor bagage of andere accessoires die niet in de fabriek zijn geïnstalleerd. Deze minimale nuttige massa wordt als volgt berekend:

Minimale nuttige massa in kg  $\geq 10 \times (n + L)$

Waar: "n" = is het maximale aantal passagiers plus de bestuurder en  
"L" = totale lengte van het voertuig in meters.

Voor een camper met een lengte van 6 m en 4 toegestane zitplaatsen bedraagt de minimale nuttige massa dus b.v.  $10 \text{ kg} \times (4 + 6) = 100 \text{ kg}$ .

Om te garanderen dat de minimale nuttige massatische massa wordt gerespecteerd, is er een maximum combinatie van optionele uitrusting, die voor elk voertuigmodel kan worden besteld. In bovenstaand voorbeeld met een minimaal nuttige massa van 100 kg mag het totale gewicht van de optionele uitrusting voor een voertuig met vier toegestane zitplaatsen en een massa in rijklare toestand van bijv. 2.850 kg maximaal 325 kg bedragen:

3.500 kg technisch toelaatbare maximummassa  
- 2.850 kg massa in rijklare toestand  
- 3 x 75 kg massa van de passagiers  
- 100 kg minimaal nuttige massa  
= 325 kg maximaal toelaatbaar gewicht van de optionele uitrusting

Deze berekening is gebaseerd op de in de typegoedkeuringsprocedure vermelde standaardwaarde voor het massa in rijklare toestand, zonder rekening te houden met de toelaatbare gewichtsfwijkingen voor het massa in rijklare toestand (zie nr. 2 hierboven). Indien het maximaal toelaatbare gewicht voor de optionele uitrusting van (zie voorbeeld) 325 kg bijna of geheel is opgebruikt, kan in geval van een gewichtsfwijking naar boven tot gevolg hebben, dat aan het minimale nuttige massa van 100 kg rekenkundig wordt voldaan op basis van het massa in rijklare toestand, maar in feite is er geen overeenkomstig nuttige massa meer. Ook hier een rekenvoorbeeld voor een voertuig met vier zitplaatsen, waarvan het feitelijk gewogen massa in rijklare toestand 2 % boven de nominale waarde ligt:

3.500 kg technisch toelaatbare maximummassa  
- 2.907 kg feitelijk gewogen massa in rijklare toestand (+ 2 % ten opzichte van de opgegeven waarde van 2.850 kg)  
- 3 x 75 kg massa van de passagiers  
- 325 kg optionele uitrusting (maximaal toelaatbare waarde)  
= 43 kg feitelijk nuttige massa (< minimale nuttige massa van 100 kg)

Om een dergelijke situatie te voorkomen, verlaagt LMC verder het maximaal toelaatbare gewicht van de totale optionele uitrusting die op een modelspecifieke basis kan worden besteld. De beperking van de optionele uitrusting is bedoeld om ervoor te zorgen dat het minimale nuttige massa, d.w.z. het wettelijk voorgeschreven vrije gewicht voor bagage en achteraf gemonteerde accessoires, feitelijk beschikbaar is voor de nuttige massa van de door LMC geleverde voertuigen.

Aangezien het gewicht van een bepaald voertuig alleen kan worden bepaald wanneer het aan het einde van de productielijn wordt gewogen, kan zich in uitzonderlijke gevallen een situatie voordoen waarin de minimale nuttige massa aan het einde van de productielijn niet is gegarandeerd, ondanks deze beperking van de optionele uitrusting. Om ook in deze gevallen de minimale nuttige massa te kunnen garanderen, zal LMC samen met uw dealer en u vóór aflevering van het voertuig controleren of bijvoorbeeld gewichtsverhoging mogelijk is, het aantal zitplaatsen moet worden aangepast of dat optionele uitrusting moet worden verwijderd.

6. Gevolgen van de afwijkingen/tolerantie van de massa in rijklare toestand op de nuttige massa

Zelfs ongeacht de minimale nuttige massa moet er rekening mee worden gehouden dat onvermijdelijke productiegerelateerde schommelingen in de massa in rijklare toestand - zowel naar boven als naar beneden - een spiegelbeeldig effect hebben op het resterende nuttige massa: als u bijv. ons voorbeeldvoertuig (zie nr. 3. hierboven) bestelt met een optionele uitrusting met een totaalgewicht van 150 kg, bedraagt de berekende nuttige massa op basis van de standaardwaarde voor de massa in rijklare toestand 275 kg. De feitelijk beschikbare belading kan door toleranties afwijken van deze waarde en hoger of lager zijn. Als de massa in rijklare toestand van uw voertuig bijvoorbeeld 2 % hoger is dan in de verkoopdocumenten staat vermeld, wordt de mogelijkheid tot nuttige massa van 275 kg tot 218 kg verminderd:

3.500 kg technisch toelaatbare maximummassa  
- 2.907 kg feitelijk gewogen massa in rijklare toestand (+ 2 % ten opzichte van de opgegeven waarde van 2.850 kg)  
- 3 x 75 kg massa van de passagiers  
- 150 kg optionele uitrusting besteld voor het specifieke voertuig  
= 218 kg feitelijk nuttige massa

Om er zeker van te zijn dat de berekende nuttige massa ook werkelijk wordt geboden, dient u daarom bij de configuratie van uw voertuig uit voorzorg rekening te houden met de mogelijke en toelaatbare afwijkingen voor de massa in rijklare toestand.

Wij raden u ook aan de belading camper vóór elke reis op een niet-automatische weegschaal te wegen en, rekening houdend met de individuele massa van de passagiers, te bepalen of aan het technisch toelaatbare totale gewicht van het voertuig en de technisch toelaatbare totale gewicht op de as wordt voldaan.



|   |        |
|---|--------|
| 12-V-boordnet .....                           | 68     |
| 12-V-voorziening .....                        | 68     |
| Inschakelen .....                             | 76     |
| Storingsopsporing .....                       | 131    |
| 230-V-aansluiting .....                       | 41, 79 |
| Storingsopsporing .....                       | 129    |
| 230-V-boordnet .....                          | 79     |
| 230-V-voorziening zie 230-V-aansluiting ..... | 79     |
| 230-V-zekeringenkast .....                    | 83     |

## A

|   |     |
|---|-----|
| Aanbouwonderdelen zie optionele<br>uitrusting ..... | 12  |
| Aandraaimoment, wielen .....                        | 125 |
| Aanduidingen op de band .....                       | 125 |
| Aanhangerkoppeling .....                            | 29  |
| Met afneembare trekhaak .....                       | 29  |
| Aansluitkabel zie 230-V-aansluiting .....           | 79  |
| Aanwijzingsstickers .....                           | 122 |
| Aardlekschakelaar .....                             | 79  |
| Controleren .....                                   | 83  |
| Accu zie startaccu en woonruimteaccu .....          | 69  |
| Accubewaking .....                                  | 75  |
| Accu-keuzeschakelaar .....                          | 74  |
| Accu-scheidingsschakelaar .....                     | 74  |
| Achterasbelasting .....                             | 29  |
| Achterste bed                                       |     |
| Ombouw na het slapen .....                          | 57  |
| Ombouw voor het slapen .....                        | 57  |
| Achterste dwarsbed .....                            | 57  |
| Afmetingen zie technische gegevens .....            | 8   |
| Afvalwaterkraan .....                               | 101 |
| Afvalwatertank .....                                | 100 |
| Leegmaken .....                                     | 101 |
| Storingsopsporing .....                             | 137 |
| Verzorging .....                                    | 114 |
| Afvalwatertank, verwarmd en geïsoleerd .....        | 101 |
| Afvoer  |     |
| Afvalwater .....                                    | 9   |
| Fecaliën .....                                      | 9   |
| Huisvuil .....                                      | 9   |
| Algemene instructies .....                          | 8   |

## B

|                            |                  |
|----------------------------|------------------|
| Banden                     |                  |
| Algemene instructies ..... | 123              |
| Bandenkeuze .....          | 124              |
| Bandenspanning .....       | 126              |
| Kenmerk .....              | 125              |
| Omgang met .....           | 125              |
| Overmatige slijtage .....  | 13, 33, 123, 126 |
| Basisuitrusting .....      | 19               |
| Bedden .....               | 57               |

|   |        |
|---|--------|
| Beeldschermhouder                               |        |
| Rijpositie .....                                | 56     |
| TV-positie .....                                | 56     |
| Belading .....                                  | 23     |
| Opbergruimte achter .....                       | 27     |
| Belading zie ook bijlading .....                | 23     |
| Bepalingen m.b.t. tol in Europese landen .....  | 142    |
| Bestuurdersstoel .....                          | 40     |
| Beveiligingsautomaat .....                      | 83     |
| Bijlading zie ook belading .....                | 17     |
| Binnendeur, storingsopsporing .....             | 138    |
| Binnenverlichting .....                         | 54     |
| Verlichtingsmiddel, vervangen .....             | 120    |
| Binnenverlichting, storingsopsporing .....      | 129    |
| Brand   |        |
| Bestrijding .....                               | 11     |
| Handelen bij .....                              | 11     |
| Voorkomen .....                                 | 11     |
| Brandstofvulopening .....                       | 40     |
| Brandveiligheid .....                           | 11     |
| Buitenaansluiting zie 230-V-aansluiting .....   | 41     |
| Buitenbedrijfstelling, tijdelijk (toilet) ..... | 105    |
| Buitenverlichting .....                         | 33     |
| Storingsopsporing .....                         | 129    |
| Butaangas .....                                 | 15, 60 |

## C

|  |         |
|--|---------|
| Campinggasflessen, gebruiken .....   | 16, 61  |
| Capaciteit van de accu .....   | 68      |
| Checklist  |         |
| Bij ingebruikname na stilstand .....   | 118     |
| Bij stilstand in de winter .....   | 117     |
| Bij tijdelijke stilstand .....   | 116     |
| Verkeersveiligheid .....   | 33      |
| Voor de reis .....   | 144     |
| Voor het rijden .....  | 33      |
| Circulatieluchtventilator .....  | 86      |
| Condenswater .....   | 44, 45  |
| Condenswater aan de schroefverbindingen<br>aan de bodem van het voertuig ..... | 44      |
| Condenswater aan het dubbele<br>plexiglasraam .....                            | 45      |
| Controles officiële .....  | 119     |
| Controles zie checklist .....  | 33, 116 |
| Controletermijnen .....  | 119     |
| Conventionele belasting .....  | 20      |

## D

|                                |    |
|--------------------------------|----|
| Dakdrager .....                | 28 |
| Dakluik met kliksluiting ..... | 51 |
| Openen .....                   | 51 |
| Sluiten .....                  | 51 |

## Trefwoordenlijst

---

|  |     |
|--|-----|
| Dakluiken .....                        | 50  |
| Dakluik met kliksluiting .....         | 51  |
| Heki-dakluik .....                     | 51  |
| Dealers .....                          | 122 |
| Deuren                                 |     |
| Ingang deur .....                      | 43  |
| Storingsopsporing .....                | 138 |
| Diepontlading .....                    | 67  |
| Disclaimer van aansprakelijkheid ..... | 5   |
| Douche .....                           | 102 |
| Draaglasten .....                      | 18  |
| Drinkwatervulopening .....             | 96  |
| Openen .....                           | 96  |
| Sluiten .....                          | 96  |

### E

|  |     |
|--|-----|
| Eerste ingebruikname .....                 | 17  |
| Elektrische installatie                    |     |
| 230-V-aansluiting, storingsopsporing ..... | 129 |
| Storingsopsporing .....                    | 129 |
| Veiligheidsinstructies .....               | 16  |
| Verklaring van de begrippen .....          | 67  |
| Verlichting, storingsopsporing .....       | 129 |
| Elektroblok (EBL 31) .....                 | 73  |
| Inbouwplaats .....                         | 73  |
| Taken .....                                | 73  |

### F

|   |        |
|---|--------|
| Fecaliëntank                              |        |
| Leegmaken .....                           | 104    |
| Verwijderen .....                         | 104    |
| Fecaliëntank zie toilet-cassette .....    | 104    |
| Feitelijke massa .....                    | 18, 22 |
| FI-schakelaar zie aardlekschakelaar ..... | 83     |
| Flatscreen                                |        |
| Kijkpositie .....                         | 56     |
| Rijpositie .....                          | 56     |
| Fornuis zie gaskooktoestel .....          | 91     |

### G

|  |        |
|--|--------|
| Garantiebewijs .....                       | 5      |
| Gasafsluitkraan .....                      | 66     |
| Openen .....                               | 66     |
| Sluiten .....                              | 66     |
| Symbolen .....                             | 66, 85 |
| Gasdrukregelaar .....                      | 31     |
| Gasdrukregelaar, schroefverbindingen ..... | 61     |
| Gasflessen                                 |        |
| Veiligheidsinstructies .....               | 15, 60 |
| Vervangen .....                            | 64, 65 |
| Gasinstallatie                             |        |
| Algemene instructies .....                 | 14     |
| Bediening .....                            | 61     |

|  |             |
|--|-------------|
| Defect .....   | 14, 59, 132 |
| DuoControl .....                                     | 61          |
| Gasfles, vervangen .....                             | 61          |
| Geen gas .....                                       | 132         |
| Omschakelautomaat .....                              | 61          |
| Storingsopsporing .....                              | 132         |
| Gaskast .....  | 15, 60      |
| Gaskooktoestel                                       |             |
| Inschakelen .....                                    | 92          |
| Reinigen .....                                       | 110         |
| Storingsopsporing .....                              | 133         |
| Uitschakelen .....                                   | 92          |
| Gaslucht .....                                       | 14, 59, 132 |
| Gasvoorziening in Europese landen .....              | 141         |
| Gebruik van een aanhanger .....                      | 14          |
| Algemene instructies .....                           | 29          |
| Veiligheidsinstructies .....                         | 14          |
| Gebruikswijzen                                       |             |
| Verwarming .....                                     | 87          |
| Warmwatervoorziening .....                           | 87          |
| Gloeilamp zie Verlichtingsmiddel,<br>vervangen ..... | 120         |
| Gordijnen, reinigen .....                            | 110         |

### H

|                                    |             |
|------------------------------------|-------------|
| Handrem .....                      | 41          |
| Aantrekken .....                   | 12          |
| Hangtafel                          |             |
| Met demonteerbare steunpoot .....  | 53          |
| Ombouw tot bed-onderstel .....     | 54          |
| Vergroten .....                    | 53          |
| Verkleinen .....                   | 53          |
| Heki-dakluik .....                 | 51          |
| Hor .....                          | 53          |
| Openen .....                       | 52          |
| Sluiten .....                      | 52          |
| Ventilatiestand .....              | 52          |
| Vouwverduistering .....            | 53          |
| Heteluchtverwarming                |             |
| Circulatieluchtventilator .....    | 86          |
| Storingsopsporing .....            | 133         |
| Hogedrukreiniger, wassen met ..... | 107         |
| Hoofdschakelaar 12 V .....         | 76          |
| Hoofdsteunen .....                 | 40          |
| Hoog gasverbruik .....             | 14, 59, 132 |
| Hor, Heki-dakluik                  |             |
| Openen .....                       | 53          |
| Sluiten .....                      | 53          |
| Hor, ingang deur                   |             |
| Openen .....                       | 43          |
| Sluiten .....                      | 43          |
| Hor, reinigen .....                | 111         |
| Hulp op de Europese wegen .....    | 141         |

## I

|                                 |     |
|---------------------------------|-----|
| Inbouwapparatuur .....          | 85  |
| Gebruiksaanwijzingen .....      | 12  |
| Inbouwplaats                    |     |
| Accu-keuzeschakelaar .....      | 74  |
| Waterpomp .....                 | 95  |
| Woonruimteaccu .....            | 69  |
| Zekeringenkast .....            | 83  |
| Ingangsdeur .....               | 43  |
| Hor .....                       | 43  |
| Ingebruikname                   |     |
| Na stilstand in de winter ..... | 118 |
| Na tijdelijke stilstand .....   | 118 |
| Inkijkbescherming               |     |
| Openen .....                    | 48  |
| Sluiten .....                   | 48  |
| Inspecties .....                | 120 |
| Inspectiewerkzaamheden .....    | 120 |
| Inwendige verzorging .....      | 110 |
| Isofix-bevestiging .....        | 38  |

## K

|   |        |
|---|--------|
| Kabelhaspel .....   | 79     |
| Kinderbeveiligingssystemen .....                                    | 37     |
| Koelkast .....  | 41, 93 |
| Deurvergrendeling .....   | 94     |
| Inschakelen .....   | 94     |
| Storingsopsporing .....   | 135    |
| Uitschakelen .....  | 94     |
| Kunstmatige ventilatie .....  | 12, 44 |
| Kunststofdelen in het toilet en in de<br>woonruimte, reinigen ..... | 110    |
| Kussenstoffen, reinigen .....                                       | 110    |

## L

|  |         |
|--|---------|
| Laadvermogen .....                             | 17      |
| Berekening .....                               | 22      |
| Samenstelling .....                            | 19      |
| Ladder achter .....                            | 28      |
| Lampen .....                                   | 54, 120 |
| Bedienen .....                                 | 54      |
| Reinigen .....                                 | 110     |
| Lampen zie verlichtingsmiddel, vervangen ..... | 120     |
| Lekwater in voertuig .....                     | 136     |
| Luchtuitstroomopeningen, instellen .....       | 86      |

## M

|                                       |     |
|---------------------------------------|-----|
| Massa in rijklare toestand .....      | 19  |
| Meubelluiken, storingsopsporing ..... | 138 |
| Meubeloppervlakken, reinigen .....    | 110 |
| Milieu-instructies .....              | 9   |

## O

|                                     |        |
|-------------------------------------|--------|
| Officiële controles .....           | 119    |
| Omgang met banden .....             | 125    |
| Onderhoudswerkzaamheden .....       | 120    |
| Onderkant, verzorgen .....          | 109    |
| Opbergruimte achter .....           | 27     |
| Oplegdruk .....                     | 29     |
| Oprijblokken .....                  | 41     |
| Opstap .....                        | 29, 41 |
| Inklappen .....                     | 29     |
| Reinigen .....                      | 109    |
| Uitklappen .....                    | 29     |
| Verzorging .....                    | 109    |
| Waarschuwingstoon .....             | 29     |
| Opstelling van de zitplaatsen ..... | 40     |
| Optionele uitrusting .....          | 21     |
| Beschrijving .....                  | 7      |
| Kenmerk .....                       | 7      |
| Veiligheidsinstructies .....        | 12     |
| Overladen .....                     | 23     |
| Overnachten, onderweg .....         | 142    |

## P

|                                    |        |
|------------------------------------|--------|
| Paneel (LT 100) .....              | 76     |
| Hoofdschakelaar 12 V .....         | 76     |
| Passagiersstoel .....              | 40     |
| Persoonlijke uitrusting .....      | 21     |
| Propaangas .....                   | 15, 60 |
| PVC-vloerbedekking .....           | 54     |
| PVC-vloerbedekking, reinigen ..... | 110    |

## R

|  |         |
|--|---------|
| Ramen .....                                  | 44      |
| Rolhor .....                                 | 47      |
| Vouwverduistering .....                      | 47      |
| Reinigen zie verzorging .....                | 107     |
| Reinigen, watertank .....                    | 112     |
| Reischecklists .....                         | 144     |
| Reminstallatie, storingsopsporing .....      | 129     |
| Remmen .....                                 | 36      |
| Controleren .....                            | 36, 129 |
| Reserveonderdelen .....                      | 121     |
| Rijden .....                                 | 35      |
| Rijsnelheid .....                            | 36      |
| Gevaar voor aanbouwonderdelen .....          | 36      |
| Roestvrijstalen oppervlakken, reinigen ..... | 112     |
| Rolhor, raam                                 |         |
| Openen .....                                 | 47      |
| Sluiten .....                                | 47      |
| Rolhor, reinigen .....                       | 111     |
| Rustspanning .....                           | 67      |
| Ruststroom .....                             | 67      |

## S

|                                   |        |
|-----------------------------------|--------|
| Sanitaire inrichting .....        | 95     |
| Scheidingswand, uitneembaar ..... | 31     |
| Serienummer .....                 | 121    |
| Serviceluiken .....               | 44     |
| Klepslot .....                    | 44     |
| Sleutelset .....                  | 17     |
| Slot                              |        |
| Deuren .....                      | 43     |
| Serviceluik .....                 | 44     |
| Sneeuwkettingen .....             | 32     |
| Spoelbak, reinigen .....          | 110    |
| Spotlight .....                   | 54     |
| Draaien .....                     | 55     |
| Verschuiven .....                 | 55     |
| Verwijderen .....                 | 55     |
| Startaccu                         |        |
| Laden .....                       | 71     |
| Storingsopsporing .....           | 130    |
| Zekeringen .....                  | 81     |
| Stilstand                         |        |
| In de winter .....                | 117    |
| Tijdelijk .....                   | 115    |
| Stores, reinigen .....            | 110    |
| Storingsopsporing                 |        |
| 12-V-voorziening .....            | 131    |
| 230-V-aansluiting .....           | 129    |
| Accu .....                        | 130    |
| Afzuigkap .....                   | 133    |
| Binnendeur .....                  | 138    |
| Elektrische installatie .....     | 129    |
| Gasinstallatie .....              | 132    |
| Gaskooktoestel .....              | 133    |
| Heteluchtverwarming .....         | 133    |
| Koelkast .....                    | 135    |
| Meubelluiken .....                | 138    |
| Opbouw .....                      | 138    |
| Reminstallatie .....              | 129    |
| Startaccu .....                   | 130    |
| Toilet .....                      | 136    |
| Verlichting .....                 | 129    |
| Warmwatervoorziening .....        | 133    |
| Watervoorziening .....            | 136    |
| Woonruimteaccu .....              | 130    |
| Symbolen                          |        |
| Gasafsluitkranen .....            | 66, 85 |
| Voor instructies .....            | 7      |

## T

|  |        |
|--|--------|
| Tableau achter, dwars .....              | 58     |
| Tafels .....                             | 53     |
| Tankdeksel zie brandstofvulopening ..... | 40     |
| Tanken .....                             | 40     |
| Tapijtvloer, reinigen .....              | 110    |
| Technisch toelaatbare maximummassa ..... | 18, 22 |

|  |     |
|--|-----|
| Technische gegevens .....  | 8   |
| TL-lamp  |     |
| Draaien .....  | 55  |
| Inzetten .....   | 55  |
| Verwijderen .....  | 55  |
| Toebehoren, aanbouw .....  | 12  |
| Toegelaten totaalgewicht zie technisch<br>toelaatbare maximummassa ..... | 17  |
| Toilet .....   | 103 |
| Niveauaanduiding .....   | 103 |
| Spoelen .....  | 103 |
| Storingsopsporing .....  | 136 |
| Tijdelijke stilstand .....   | 105 |
| Zekering .....   | 82  |
| Toilet-cassette, bevestigingsbeugel .....                                | 104 |
| Toiletruimte .....   | 102 |
| Ventileren .....   | 102 |
| TV-installatie .....   | 56  |
| Typeplaatje .....  | 121 |

## U

|                             |     |
|-----------------------------|-----|
| Uitwendige verzorging ..... | 107 |
| Uitzetbaar raam .....       | 45  |
| Continue ventilatie .....   | 46  |
| Openen .....                | 45  |
| Rolhor .....                | 47  |
| Sluiten .....               | 45  |
| Vouwverduistering .....     | 47  |
| USB-aansluiting .....       | 56  |

## V

|  |            |
|--|------------|
| Veiligheids-/aftapventiel verwarming ..... | 88         |
| Veiligheidsgordels .....                   | 37         |
| Juist dragen .....                         | 37         |
| Reinigen .....                             | 111        |
| Veiligheidsinstructies .....               | 11         |
| Brandveiligheid .....                      | 11         |
| Elektrische installatie .....              | 16         |
| Gebruik van een aanhanger .....            | 14         |
| Verkeersveiligheid .....                   | 12         |
| Waterinstallatie .....                     | 16         |
| Velgtype .....                             | 123        |
| Vensterruiten, reinigen .....              | 108        |
| Ventileren .....                           | 44         |
| Toiletruimte .....                         | 102        |
| Verdeling van de hete lucht .....          | 86         |
| Verduistering bestuurderscabine .....      | 48, 49     |
| Openen .....                               | 48, 49, 50 |
| Sluiten .....                              | 48, 49     |
| Verduisteringsrollo, reinigen .....        | 111        |
| Verkeersbepalingen in het buitenland ..... | 141        |
| Verkeersveiligheid .....                   | 33         |
| Checklist .....                            | 33         |
| Instructies .....                          | 12         |

|  |        |   |          |
|--|--------|---|----------|
| Verlichting                              |        |   |          |
| Lampen, reinigen .....                   | 110    |   |          |
| Storingsopsporing .....                  | 129    |   |          |
| Verlichtingsmiddel, vervangen .....      | 120    |   |          |
| Binnenverlichting.....                   | 120    |   |          |
| Verstikkingsgevaar .....                 | 12, 44 |   |          |
| Verwarming .....                         | 85, 89 |   |          |
| Circulatieluchtventilator .....          | 86     |   |          |
| Eerste ingebruikname .....               | 86     |   |          |
| Gebruikswijzen.....                      | 87     |   |          |
| Luchtuitstroomopeningen, instellen ..... | 86     |   |          |
| Storingsopsporing.....                   | 133    |   |          |
| Verdeling van de hete lucht .....        | 86     |   |          |
| Verzorging .....                         | 107    |   |          |
| Afvalwatertank .....                     | 114    |   |          |
| Bij stilstand in de winter .....         | 117    |   |          |
| Bij tijdelijke stilstand .....           | 115    |   |          |
| Gaskooktoestel .....                     | 110    |   |          |
| Gordijnen .....                          | 110    |   |          |
| Hogedrukreiniger, wassen met .....       | 107    |   |          |
| Hor .....                                | 111    |   |          |
| In de winter .....                       | 114    |   |          |
| Inwendige verzorging.....                | 110    |   |          |
| Kunststofdelen binnen .....              | 110    |   |          |
| Kussenstoffen .....                      | 110    |   |          |
| Lampen .....                             | 110    |   |          |
| Meubeloppervlakken.....                  | 110    |   |          |
| Onderkant .....                          | 109    |   |          |
| PVC-vloerbedekking .....                 | 110    |   |          |
| Roestvrijstalen oppervlakken.....        | 112    |   |          |
| Rolhor .....                             | 111    |   |          |
| Spoelbak .....                           | 110    |   |          |
| Stores.....                              | 110    |   |          |
| Tapijtvloer .....                        | 110    |   |          |
| Uitwendige verzorging .....              | 107    |   |          |
| Veiligheidsgordel.....                   | 111    |   |          |
| Vensterruiten.....                       | 108    |   |          |
| Verduisteringsrollo .....                | 111    |   |          |
| Vouwverduistering .....                  | 111    |   |          |
| Wassen .....                             | 108    |   |          |
| Waterinstallatie .....                   | 112    |   |          |
| Waterleidingen .....                     | 113    |   |          |
| Watertank.....                           | 112    |   |          |
| Voertuig, wassen .....                   | 108    |   |          |
| Voor het rijden.....                     | 17     |   |          |
| Voorbeschermer .....                     | 36     |   |          |
| Vorstgevaar.....                         | 95, 99 |   |          |
| Vouwverduistering, Heki-dakluik          |        |   |          |
| Openen .....                             | 53     |   |          |
| Sluiten .....                            | 53     |   |          |
| Vouwverduistering, raam                  |        |   |          |
| Openen .....                             | 47     |   |          |
| Sluiten .....                            | 47     |   |          |
| Vouwverduistering, reinigen.....         | 111    |   |          |
|  |        | <b>W</b>                                |          |
|  |        | Waarschuwingsstickers .....             | 122      |
|  |        | Warmwatervoorziening.....               | 85, 89   |
|  |        | Gebruikswijzen .....                    | 87       |
|  |        | Inschakelen .....                       | 87, 88   |
|  |        | Leegmaken.....                          | 89       |
|  |        | Storingsopsporing .....                 | 133      |
|  |        | Uitschakelen.....                       | 88       |
|  |        | Veiligheids-/aftapventiel .....         | 88       |
|  |        | Water, vullen .....                     | 89       |
|  |        | Wassen met hogedrukreiniger .....       | 107      |
|  |        | Waterinstallatie                        |          |
|  |        | Drinkwatervulopening.....               | 96       |
|  |        | Leegmaken.....                          | 99       |
|  |        | Ontsmetten.....                         | 114      |
|  |        | Reinigen .....                          | 112      |
|  |        | Veiligheidsinstructies.....             | 16       |
|  |        | Verzorging.....                         | 112      |
|  |        | Vullen .....                            | 97       |
|  |        | Waterleidingen, reinigen.....           | 113      |
|  |        | Waterpomp .....                         | 95, 97   |
|  |        | Watertank                               |          |
|  |        | Reinigen .....                          | 112      |
|  |        | Water, aftappen.....                    | 99       |
|  |        | Water, vullen .....                     | 98       |
|  |        | Waterhoeveelheid, verminderen .....     | 98       |
|  |        | Watertank zie ook waterinstallatie..... | 96       |
|  |        | Watervoorziening                        |          |
|  |        | Algemeen .....                          | 95       |
|  |        | Storingsopsporing .....                 | 136      |
|  |        | Wegenwacht in Europa .....              | 141      |
|  |        | Wiel vervangen.....                     | 123      |
|  |        | Aandraaimoment.....                     | 125      |
|  |        | Wintercamping.....                      | 143      |
|  |        | Wintergebruik .....                     | 115      |
|  |        | Winterverzorging .....                  | 114      |
|  |        | Woonruimteaccu                          |          |
|  |        | Inbouwplaats .....                      | 69       |
|  |        | Instructies .....                       | 69       |
|  |        | Laadbooster .....                       | 72       |
|  |        | Ontlading .....                         | 69       |
|  |        | Storingsopsporing .....                 | 130, 131 |
|  |        | Zekeringen .....                        | 82       |
|  |        | <b>Z</b>                                |          |
|  |        | Zekering 230 V .....                    | 83       |
|  |        | Inbouwplaats .....                      | 83       |
|  |        | Zekeringen.....                         | 81       |
|  |        | Aan de startaccu .....                  | 81       |
|  |        | Aan de woonruimteaccu.....              | 82       |
|  |        | Voor generator D+.....                  | 82       |
|  |        | Voor plussignaal .....                  | 82       |

## Trefwoordenlijst

---

|                                      |        |
|--------------------------------------|--------|
| Voor Thetford-toilet .....           | 82     |
| Voor verwarming afvalwatertank ..... | 82     |
| Voor voortentverlichting .....       | 82     |
| Zekering 230 V.....                  | 79, 83 |
| Zekeringen 12 V .....                | 81     |
| Zekeringen 12 V.....                 | 81, 82 |
| Aan de startaccu .....               | 81     |
| Aan de woonruimteaccu .....          | 82     |
| Voor generator D+ .....              | 82     |
| Voor plussignaal .....               | 82     |
| Voor Thetford-toilet .....           | 82     |
| Voor voortentverlichting .....       | 82     |
| Zekeringenkast .....                 | 83     |
| Zitgroep, ombouw slapen.....         | 58     |



**LMC CARAVAN GMBH & CO. KG** Rudolf-Diesel-Straße 4 D-48336 Sassenberg

**T** +49(0)2583/27-0 **E** info@lmc-caravan.de **H** www.lmc-caravan.de

Münster (Westf.): HRB 9914 USt-IdNr. 126 733 941 Geschäftsführer: Bodo Diller, Timo Ecke, René Ricken